

EN10216-3: 2002

承压用无缝钢管交货技术条件

第三部分规定高温下合金细晶粒管性能

内容

前言

1	适用范围.....	4
2	标准化参照	4
3	术语和定义	5
4	符号	5
5	命名和分类.....	6
5.1	分类	6
5.2	命名.....	6
6	订货须知.....	6
6.1	强制性信息.....	6
6.2	择用要求.....	7
6.3	订单范例.....	7
7	生产工艺.....	8
7.1	炼钢工艺.....	8
7.2	去氧工艺	8
7.3	管子生产和交货条件.....	8
8	要求.....	8
8.1	通用要求	8
8.2	化学成分.....	9
8.3	机械性能.....	13
8.4	外观和内部完整性	18
8.5	平直度	18
8.6	管端加工.....	18
8.7	尺寸, 质量和公差	19
9	检验.....	24
9.1	检验类型.....	24
9.2	检验文件	24
9.3	检验和试验总览.....	24
10	抽样.....	25
10.1	检验频率.....	25
10.2	样品和试样准备.....	26
11	试验方法.....	27
11.1	化学分析	27
11.2	拉伸试验.....	27
11.3	压扁试验.....	28
11.4	环状拉伸试验	29
11.5	通径扩张试验	29
11.6	环状扩张试验	30
11.7	冲击试验.....	30
11.8	无漏损试验.....	31
11.9	尺寸检验	32
11.10	目测检验	32
11.11	无损探伤试验	32

11.12 材料确认.....	32
11.13 重测, 分类和重加工	32
12 产品标记.....	33
12.1 适用标记.....	33
12.2 附加标记.....	33
13 保护措施	33
附录 A (标准的).....	34
附录 ZA (补充说明)	39
参考目录	40

前言

此文件 EN10216-2002 由技术委员会 ECISS/TC 29 拟定“钢管及钢管配件”，其秘书处由 UNI 管理。
 最迟 2002 年 11 月需通过出版相同文件或通过认证书将此欧洲标准作为国家标准。相冲突的国家标准最迟 2002 年 11 月应废除。
 CEN 在欧洲委员会和欧洲自由贸易合作组织的指示下制定了本欧洲标准，该标准支持欧盟指示的基本要求。

其与欧盟指示的关系，参照本文件的整体部分补充说明附录 ZA。欧洲标准需 EN10216 其它部分如下：

- 第一部分：规定室温下非合金和合金钢管性能
- 第二部分：规定高温下非合金和合金钢管性能
- 第四部分：规定低温下非合金和合金钢管性能
- 第五部分：不锈钢管

其它欧洲标准涉及承压管的为

EN10217 承压焊接钢管

根据 CEN/CENELEC 内部规定，下列国家的国家标准组织需遵守此欧洲标准：奥地利，比利时，塞浦路斯，捷克，丹麦，爱沙尼亚，芬兰，法国，德国，希腊，匈牙利，冰岛，爱尔兰，意大利，拉脱维亚，立陶宛，卢森堡，马耳他，荷兰，挪威，波兰，葡萄牙，斯洛伐克，斯洛文尼亚，西班牙，瑞典，瑞士和英国。

修订案序言

此文件（EN 1021-1: 2002）由技术委员会 ECISS/TC29 拟定“钢管及管配件”
 其秘书处由 UNI 管理。

最迟 2004 年 9 月国家标准需通过出版相同文件或通过认证书承认本欧洲标准。相冲突的国家标准应最迟 2004 年 9 月废除。

CEN 在欧洲委员会和欧洲自由贸易合作组织的指示下制定了本欧洲标准，该标准支持欧盟 97/23/EC 的基本要求

其余欧盟 97/23/EC 指令的关系，参照本文件整体部分补充说明附录 ZA。

根据 CEN/CENELEC 内部规定，下列国家的国家标准组织需履行本欧洲标准：奥地利，比利时，塞浦路斯，捷克，丹麦，爱沙尼亚，芬兰，法国，德国，希腊，匈牙利，冰岛，爱尔兰，意大利，拉脱维亚，立陶宛，卢森堡，马耳他，荷兰，挪威，波兰，葡萄牙，斯洛伐克，斯洛文尼亚，西班牙，瑞典，瑞士和英国。

1. 适用范围：

标准 EN 10216 这个部分规定了合金细晶粒管两个试验类别圆形截面的交货技术条件。

注意 EN10216 此部分也适用于非圆形界面：在询价和订货时，必要的修改是允许的。

2. 参照标准

该标准综合引用了其它有定期和无定期资料的的参照和条款，这些条款和参考将在文中适当位置被引用，下文将列出引用的资料来源。对于注明日期的参考资料补录修订案，本欧洲标在准修订案中进行修订才予以采用其最终修订版本。对于无定期资料，本标准只采用其最新版本资料（包括修订案）

若此标准要求与以下标准和文件有不同，以此欧洲标准要求为准。

EN 10002-1 金属材料-拉伸试验：第一部分：测试方法（外界温度下）

EN10002-5 金属材料-拉伸试验：第五部分：测试方法（外界温度下）

EN 10020 钢级定义和分级
 EN 10021 通用钢铁产品交货技术条件
 EN 10045-1 金属材料—却贝冲击试验—第一部分：试验方法
 EN 10052 铁产品热处理术语词汇
 EN 10204 金属产品—检验文件类型
 EN 10027-1 钢命名体系—第一部分：钢名，定义符号
 EN 10027-2 钢命名体系 第二部分：数值系统
 EN 10220 无缝与焊接钢管—单位长度尺寸和质量
 EN 10233 金属材料—管子—压扁试验
 EN10234 金属材料—管子—通径扩张试验
 EN 10236, 金属材料—管子—环状扩张试验.
 EN 10237, 金属材料—管子—环状拉伸试验
 EN 10246-1, 钢管无损探伤试验第一部分：无缝和焊接铁磁体钢管自动电磁试验（埋伏焊除外）检测无水压漏损
 EN10246-5 钢管无损探伤试验-第五部分：无缝焊接铁磁体钢管自动外围全磁转换器/漏磁探伤试检测是否存在纵向缺陷
 EN10246-6 钢管无损探伤试验-第六部分：无缝钢管自动外围超声波试验检测是否存在纵向缺陷
 EN10246-7 钢管无损探伤试验 第七部分：无缝和焊接钢管自动外围超声波试验检测是否存在纵向缺陷
 EN10246-14 钢管无损探伤试验 第十四部分：无缝和焊接钢管全自动超声波试验检测片状缺陷
 EN10256 钢管无损探伤试验-一级和二级无损探伤检验人员的资格和能力
 EN ISO 377 , 钢和铁产品—样品位置和样品准备，以及机械性能测试（ISO377:1997）
 EN ISO 2566-1 钢—延伸值转换—第一部分：碳和低合金钢（ISO 2566-1：1984）
 prEN 10168① 钢和铁产品—检验文件—信息和描述表
 prEN10266①, 钢管，设备和结构的空心截面—产品标准中术语中的符号和定义
 EURONORM 103② 钢铁素体晶粒大小微观测定
 ISO14284 钢和铁-抽样和化学成分检测样品准备
 CR 10260 钢命名体系—附加符号
 CR 10261 ECISS 信息 Circular 1C 11- 铁和钢- 有效化学分析方法概述

3 术语和定义

EN 10216 这一部分指出， EN 10020, EN10021, EN10052, prEN 10266 中的术语和定义，采用下述规定：

3.1 测试类别

表示检验和试验程度和水平的分类

3.2 雇主

工人有序地为其工作的组织

注释：雇主可以是管子生产商或提供无损探伤检验的第三方组织

3.3 细晶粒钢

根据 EN R O N O R M, 细晶粒钢为铁素体晶粒大小等于或比 6 更精细的钢

4 符号

此部分规定，适用于 prEN 10266 中给出的符号

- d 规定内径
- dmin 规定最小内径
- Tmin 规定最小壁厚
- Dc 计算外径
- dc 计算内径
- Tc 计算壁厚
- TC 测试种类

5 分类和命名

5.1 分类

5.1.1 EN 10216 此部分将钢级分为四个等级（见表 2 和 4）

- 基础等级（P...N,Q）
- 高温等级（P...NL1,QL,QL1）

—低温等级(P...NL1,QL,QL1)

—特定低温下等级 (P...NL2,QL2)

5.1.2 根据 EN10020 的分类体系,钢级 P275NL1,P355N,P355NH 和 P355NL1 为合金质钢,其它钢级分为合金特殊钢

5.2 命名

5.2.1 命名

按本标准执行的管子命名需包含

—EN10216 这个部分所对应的数字

加上

—根据 EN10027 和 CR10260 所对应的钢名

或

根据 EN10027-2 中所对应的钢号

5.2.2 钢名命名中:

— 开头字母 P 代表承压用

— 用最低可用壁厚组的规定最小屈服强度值, 用兆 pascal 表示

— 一个附加符号 N, NH, NL1, NL2, Q,QH,QL,QL1 或 QL2 (见 5.1.1, 表 2 和表 4)

6 订货须知

6.1 强制性信息

下列信息购买方在询单和订货时就必须提供:

a) 数量 (重量或总长度或总根数)

b) 钢管名称

c) 钢管尺寸 (外径 D 和壁厚 T 或择用要求 10 列出的一组尺寸) (见表 7)

d) 符合 EN 10216 的钢级命名(见 5.2)

e) 试验类型, 除 P620 和 P690 (见 9.3)

6.2 择用要求

下面将列出 EN10216 里的择用要求。如果买方在询单和订货时没有指定按下面的任何择用要求执行, 生产厂家根据本标准的基本要求供管。(见 6.1)

1) 冷加工精整 (见 7.3.2)

2) 限制铜和锡含量(见表 2)

3) 成品分析 (见 8.2.2)

4) NH-级高温下性能检测 (见 8.3.2)

5) NL-级和 QL 级高温下性能检测 (见 8.3.2)

6) 无漏损试验方法选择 (见 8.4.2.1)

7) 第二类试验类别管无损检验检测横向缺陷(见 8.4.2.2)

8) 第二类试验类别管无损检验检测片状缺陷(见 8.4.2.2)

9) 特殊管端加工 (见 8.6)

10) 除了 D, T 的尺寸组(见 8.7.1)

11) 准确长度(见 8.7.3)

12) 除标准文件外的检验文件类型(见 9.2.1)

13) 不同于标准试验温度的试验温度下附加冲击试验 (见表 16)

14) 水压无漏损试验的测试压(见 11.8.1)

15) 远离管端壁厚测量(见 11.9)

16) 无损检验方法(见 11.11.1)

17) 附加产品标记(见 12.2)

18) 保护(见 13 项)

6.3 订单范例

例如根据 EN10216-3 标准, 500 米外径 168.3 毫米, 壁厚 4.5 毫米无缝钢管, 制造钢级 P355N, 符合 EN10204 标准的对应第一类测试类别 3.1.C 检验证书。写为

500m-管子-168.3×4.5-EN 10216-2 P2355N—TC1—择用要求 12: 3.1.C

7 生产工艺

7.1 炼钢工艺听凭生产商处理

7.2 去氧工艺

钢必需为镇静钢, 并做成细晶粒类

7.3 管子生产和交货条件

7.3.1 所有无损试验应由雇主授权的合格的一级, 二级和/或三级权威工作人员进行。

资格认定根据 EN 10256 相关规定或至少等同于该标准。

建议三级工作人员资格认证按照 EN473 标准规定或等同于该标准。

雇主的执行授权书需经书面形式授权。

无损探伤必须由雇主认可的第三级检验人员操作。

说明: 一级, 二级, 三级的定义可以在对应标准中找到, 如 EN473 和 EN10256

7.3.2 管子需按无缝工艺加工。

除择用要求 1 外, 管子是进行热加工还是冷加工听凭生产厂家决定, “热加工”和“冷加工”适用于根据 7.3.3 进行热处理前的管子状态。

择用要求 1: 管子需热处理前进行冷加工

7.3.3 管子需按照表 1 和表 4 规定相关热处理状态条件下交货

表 1 – 成形操作和交货条件

成形操作	热处理状态	交货状态符号
热操作	正火 a b	+N
	淬火和回火	+QT
Hot rolled + cold finished	正火 b	+N
	淬火和回火 d	+QT
a 见 7.3.4		
b 见 7.3.5		

7.3.4 钢级为 P355N 和 P355NH, 正火可以用正火成形代替

7.3.5 钢级为 P460 正火后可以必要地采用延迟冷却或附加回火。壁厚大于 25 毫米或 T/D>0.15 的 N-钢级奥氏体化后可能需要加速冷却已达到预期结构和材料属性。

两种情况下, 由生产商自行决定但在询单和订货时需向顾客说弥国内。加速冷却的钢管, 其钢名需加上“+QT”符号

8 要求

8.1 通用要求

当按 7.3 所示供货, 并根据第 9, 10 和 11 条款进行检验, 管子还需符合 EN10216 此部分的要求。

另外, 通用技术交货要求参照标准 EN10021 规定。

按照 7.3.5, 8.4.1.4, 10.2.2.2, 11.3, 11.8.1, 11.9, 11.11.4, 12.1, 表 1, 脚注, 表 4, 5, 6, 7, 10, 12, 15 和 16 相关规定, 当订单中规定下列公式 d, dmin, 或 Tmin, 应该计算出外径 Dc, 内径 dc, 壁厚 Tc 来代替 D, d, 和 T.

$$Dc=d+2T \quad (1)$$

$$Dc=d_{min}+\frac{\text{公差. of. } d_{min}}{2} +2T \quad (2)$$

$$dc=d_{min}+\frac{\text{公差. of. } d_{min}}{2} \quad (3)$$

$$Tc=T_{min}+\frac{\text{公差. of. } T_{min}}{2} \quad (4)$$

公差参照表 10, 11, 12.

8.2 化学成分

8.2.1 熔炼分析

钢管生产厂家提供的熔炼分析报告需符合表 2 的要求

注意: 按照 EN10216 标准要求生产的焊接管, 应注意焊接过程中和焊接后管子的性能并不仅仅取决于钢本身, 还取决于所采用热处理和准备与执行状态。

8.2.2 成品分析

择用要求 3: 管子需进行成品分析

表 3 规定了与表 2 中所规定的熔炼分析的极限值与成品分析允许偏差。

8.3 机械性能

8.3.1 管子的机械性能需符合表 4, 5, 6, 7 附录 A 和 11.3, 11.4, 11.5, 11.6 中的要求

8.3.2 钢级 P620QH 和 P690QH, 表 5 和表 6 中给出的其高温性能需 300° C 下进行验证

择用要求 4: NH-级钢级表 5 和表 6 中给出的高温

温性能需在 400° C 下进行验证

如择用要求 5 有规定, 表 5 和表 6 中 P355NH, P460NH, P620QH 和 P690QH 的高温性能需在对应的低温和特定低温下进行验证。

如择用要求 5 规定, 附录 A 中所列 P275NL1 和 P275NL2 的高温性能适用

择用要求 5: 钢级为 NL 和 QL 级, 表 5, 6 和附录 A 中所给出的高温性能需在最高温度下验证给定值

表 2 化学成份 (熔炼分析) 质量百分比

钢级 钢名	钢号 r	C	Si	Mn	P	S	Cr	Mo	Ni	Al tot b	Cu	N	Nb	Ti
		max	max		max	max	max	max	max	min	max	max	max	max
P275NL1	1.0488	0,16	0,40	0,50 to 1,50	0,025	0,020	0,30 ^c	0,08 ^c	0,50	0,020	0,30 ^{c d}	0,020	0,05	0,040
P275NL2	1.1104					0,015								
P355N	1.0562	0,20	0,50	0,90 to 1,70	0,025	0,020	0,30 ^c	0,08 ^c	0,50	0,020	0,30 ^{c d}	0,020	0,05	0,040
P355NH	1.0565													
P355NL1	1.1106	0,18												
P355NL2	1.0566													
P460N	1.8905	0,20	0,60	1,00 to 1,70	0,025	0,020	0,30	0,10	0,80	0,020	0,70 ^e	0,020	0,05	0,040
P460NH	1.8935													
P460 NL1	1.8915													
P460NL2	1.8918					0,015								
P620Q	1.8876	0,20	0,60	1,00 to 1,70	0,025	0,020	0,30	0,10	0,80	0,020	0,30 ^d	0,020	0,05	0,040
:P620QH	1.8877													
P620QL	1.8890					0,015								
P690Q	1.8879	0,20	0,80	1,20 to 1,70	0,025	0,015	1,50	0,70	2,50	0,020	0,30 ^d	0,015	0,06	0,05
,P690QH	1.8880													
P690QL 1	1.8881													
P690QL2	1.8888				0,020	0,010								

- a 除完成熔炼的元素外, 未经买方同意, 不得故意添加表中不包含的元素。应采取适当方法防止从废料或炼钢材料中加入不良元素。
- b Al/N ≥ 2, 如果氮被铌, 钛或钒固定, Altot 和 Al/N 要求不适用
- c 铬, 铜和钼三个元素的总百分量不得超过 0,45 %.
- d 择用要求 2: 为促进最终成形操作, 其最大含铜量比规定量少时, 采用认可的规定最大含锡量。
- e 如果铜的超过 0.30%, 镍的百分量应至少达到铜的一半

表 3 ——成品分析与表 2 中熔炼分析规定限制值允许偏差

元素	表 2 中对应熔炼分析限制值质量百分比	成品分析允许偏差百分比
C	< 0,20	+ 0,02
Si	0,40	+ 0,05
	> 0,40 to 0,80	+ 0,06

P 620 QL	1.8890	+QT										
P 690 Q	1.8879		690	650	615	580	540	500	770 to 960	720 to 880	670 to 820	
P 690 QH	1.8880											
P 690 Q L 1	1.8881											
P 690 QL 2	1.8888		690	690	650	615	580	540	770 to 960		700 to 880	

a = longitudinal; t = transverse.

b See 7.3.4.

c See 7.3.5.

* 1 MPa = 1 N/mm²

表 5 – 高温下最小 0,2 %-条件屈服强度 (R_{p0,2}) a

钢级		壁厚 T mm	R _{p0,2} 最小值 MPa * ℃ 下				
钢名	钢号		100	150	200	250	300
P355 NH	1.0565	20	304	284	255	235	21
		> 20 to 50	294	275	255	235	21
		> 50 to 65	284	265	245	226	20
		> 65 to 80	275	255	235	216	19
		> 80 to 100	265	245	226	206	18
P460NH	1.8935	< 12	402	373	343	314	29
		> 12 to 20	392	363	343	314	29
		> 20 to 50	382	353	333	304	28
		> 50 to 65	373	343	324	294	27
		> 65 to 80	363	333	314	284	26
		> 80 to 100	353	324	304	275	25
P620QH	1.8877	< 20	490	480	470	460	45
		> 20 to 40	470	460	450	440	43
16		> 40 to 65	430	420	410	400	39
P690QH	1.8880	< 20	590	580	570	560	55
		> 20 to 40	550	540	530	520	51
		> 40 to 65	510	500	490	480	47
		> 65 to 80	490	480	470	460	45
		> 80 to 100	450	440	430	420	41
a See 8.3.2 * 1 MPa = 1 N/mm ²							

表 6 – 室温下最小屈服强度 R_m a

钢级	壁厚	最小 R _m MPa *
----	----	----------------------------

钢名	钢号	T mm	℃ 下									
			100	150	200	250	300					
P355 NH	1.0565	< 30	440	430	410	410	410					
		> 30 to <= 50	420	410	390	390	390					
		> 50 to 80	400	390	370	370	370					
		> 80 to 100	390	380	360	360	360					
P460NH	1.8935	<= 30	510	490	480	480	480					
		> 30 to 50	490	470	460	460	460					
		> 50 to 80	480	460	450	450	450					
		> 80 to 100	470	450	440	440	440					
P620QH	1.8877	< 20	640	620	600	600	600					
		> 20 to <= 40	600	580	560	560	560					
		> 40 to 65	540	520	500	500	500					
P690QH	1.8880	< 20	710	690	670	670	670					
		> 20 to <= 40	660	640	620	620	620					
		> 40 to <= 80	610	590	570	570	570					
		> 80 to 100	580	560	540	540	540					
a See 8.3.2. * 1 MPa = 1 N/mm ²												

表 7 – 最小冲击功

16

钢级		壁厚 T mm	最小平均冲击功 Ky J										for 纵向
			℃ 下										
钢名	钢号		- 50	- 40	- 30	- 20	- 10	0	+ 20	- 50	- 40	- 30	-
P355N P355NH	1.0562 1.0565	< 40	-	-	-	40	43	47	55	-	-	-	-
P460N P460NH	1.8905 1.8935	> 40 to R	-	-	-	-	40	45	50	-	-	-	-
P620Q P620QH	1.8876 1.8877												
P690Q P690QH	1.8879 1.8880												

P275NL1 P355NL1 P460NL1 P620QL P690QL1	1.0488 1.0566 1.8915 1.8890 1.8888	< 40	-	40	47	53	60	65	70	-	27	31
		> 40 to 6	-	-	40	47	53	60	65	-	-	27
P275NL2 P355N L2 P460NL2 P690Q L2	1.1104 1.1106 1.8918 1.8888	< 40	40	50	60	70	80	90	100	27	33	40
		> 40 to 6	-	40	50	60	70	80	90	-	27	33

8.4 外观和内部合格检测

8.4.1 外观合格

8.4.1.1 管子不得有目测检验能检测到的外表面和内表面缺陷。

8.4.1.2 内外表面的光洁度需符合典型的加工工艺，如适用，应经过热处理。光洁度和表面状况应该如此，这样可以鉴别出所有需要修磨的表面缺陷。

8.4.1.3 如有外表面缺陷只允许通过研磨或机加工进行修磨，但修磨区域壁厚不得少于规定的最小壁厚。所有修磨区域需与管子整体平滑过渡。

8.4.1.4 任何 3 毫米的或深度超过壁厚 T 的 5% 的表面缺陷，任一较小的值都需进行打磨。

此要求不适用深度等于或少于 3 毫米的外部缺陷

8.4.1.5 超过规定最小壁厚的表面缺陷视为缺陷。有此类缺陷的管子视为不符合 EN10216 要求。

8.4.2 内部合格检测

8.4.2.1 无漏损

管子需进行水压测试（见 11.8.1）或电磁试验（见 11.8.2）作为无漏损检测。规定检验方法听凭生产厂家自主决定。择用要求 6 除外。

择用要求 6：根据 11.8.1 或 11.8.2 无漏损测试方法由买方规定。

8.4.2.2 无损探伤

根据 11.11.1 第二类测试类管子需进行无损探伤试验检测纵向缺陷

择用要求 7：根据 11.11.2 第二类测试类管子需进行无损探伤检测横向缺陷

择用要求 8：根据 11.11.3 第二类测试类管子需进行无损探伤试验检测片状缺陷

8.5 平直度

管长为 L，平直度偏差不得超过 0.0015L。单位长度一米的平直度偏差不得超过 3 毫米。

8.6 端口加工

管子需平端直切状态交货，管端不得有过多毛刺。

择用要求 9：管子需坡口交货（见图 1）。坡口角度 α 为 $30^\circ +5^\circ$ ，钝边 C 为 1.6 毫米 \pm 0.8 毫米。壁厚 T 大于 20

16

毫米，将另外规定一个坡口状态。

0°

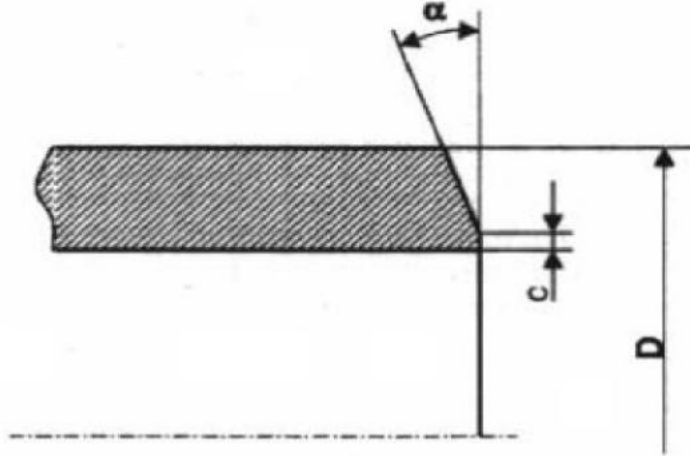


图 1 管子和坡口

8.7 尺寸，重量和公差

8.7.2 重量

单位长度重量 ENV10220 规定适用

8.7.3 长度

除择用要求 11 另有规定外，管子需不定尺长度交货。长度范围在询价和订货时应经同意。

择用要求 11:管子需定尺长度交货，定尺长度在询单和订货时就应明确规定。公差见 8.7.4.2

8.7.4 公差

8.7.4.1 管径和厚度公差

管子壁厚和管径公差应在表 7，8，10 或 11 给出的相关公差极限范围内。

不圆度属于管径公差，偏心率属于壁厚公差

表 9——外径和壁厚公差

D mm	D 公差	T/D 比率的 T 公差			
		≤ 0,025	> 0,025 ≤ 0,050	> 0,050 ≤ 0,10	> 0,10
D ≤ 219,1	± 1% 或 ± 0.5mm 取较大值	± 12,5% 或 ± 0.4mm 取较大值			
D > 219,1		± 20%	± 15%	± 12,5%	± 10% a

a 外径 D ≥ 355.6 毫米，壁厚上限允许比壁厚 T 多超出 5%

表 10 — 内径和最小壁厚公差

内径公差		T/d 比率的 T 公差			
d	d _{min}	≤ 0,03	> 0,03 ≤ 0,06	> 0,06 ≤ 0,12	> 0,12
± 1% 或 ± 2 mm 取较大值	+ 2% + 4 mm 或 0 0 取较大值	± 20%	± 15%	± 12,5%	± 10% a

a 外径 D ≥ 355.6 毫米，壁厚上限允许比壁厚 T 多超出 5%

表 11 — 外径和最小壁厚公差

d 内径公差 d_{min}		Tmin/d 比率的 Tmin 公差			
		~ 0,02	~ 0,02 ~ 0,04	➤ 0,04 ≤ 0.09 ➤	>0.12
$D \leq 219.1$	±1% 或 ± 0.5 mm 取较大值	+28%或+0.8 毫米 0 0 取较大值			
$D > 219.1$		+50% 0	+35% 0	+28% 0	+22% ^a 0
a 外径 $D \geq 355.6$ 毫米，壁厚上限允许比壁厚 T 多超出 5%					

表 12 内径和最小壁厚公差

d 内径公差 d_{min}		Tmin/d 比率的 Tmin 公差				
		~ 0,05	~ 0,05 ~ 0,1	> 0,1		
~ 1% 取较大值	or ~2 mm 取较大值	+2% 0	或 + 4 mm 0	取较大值 + 35% 0	+ 28% 0	+ 22% ^a 0

16

a 外径 $D \geq 355.6$ 毫米，壁厚上限允许比壁

表 13— 订制冷加工管的外径和壁厚公差

D 公差	T 公差
~ 0,5% 或 ~ 0,3 mm 取较大值	~ 10% or ~ 0,2 mm 取较大值

8.7.4.2 精确长度公差

精确长度公差参照表 14 所示

表 14—精确长度公差

长度 L	精确长度公差
2000 < L ≤ 6000	+10 0
6000 < L ~ 12 000	+15 0
L ~ 12 000	+ 按协议 0

9 检验

9.1 检验类型

为满足订单要求，根据 EN10216 标准，管子需经特殊检验检测

当有规定需要检验文件 3.1B 时，材料生产商需在订单确认中表明是否按照“质量保证体系”操作，经由欧盟认证合格组织确认，对材料的进行特定评估。

注意：见 97/23/EC 指令附录 4.3 第三段

9.2 检验文件

9.2.1 检验文件类型

除择用要求 13 另有规定外，应开具符合 EN10204 的 3.1B 检验证书

择用要求 13：应开具符合 EN10204 的 3.1A,3.1C 或 3.2 检验文件

如果规定检验文件为 3.1A, 3.1C 或 3.2，买方应通知生产上执行检验和开具检验文件的机构或个人的名称或地址。如果检验报告为 3.2，需经开具证书的一方的同意。

注意：文件 3.1.A 并不一定符合 97/23/EC 指令

9.2.2 检验文件目录

检验文件目录需符合 prEn10168

所有检验文件中说明需与订单和交货产品的规定要求相符

检验证书或检验报告需包含一下代码和信息

- A 涉及的交易及交易方；
- B 检验文件适用的产品描述；
- C02-C13 试验切取方向和试验温度

16

- C10-C13- 拉伸试验；
- C40-C43 冲击试验，如适用
- C60-C69- 其他试验（如压扁）
- C71-C92 熔炼分析化学成分（成品分析，如适用）
- D01-标记和证明，表面外观，形状和尺寸性能；
- D02-D99—无漏损探伤，材料确认，如适用
- Z-确认

如可以，生产商需另在检验文件 3.1.B 中提到证书（见 9.1）

9.3 检验和试验概要

管子需如订单中规定按测试类第一类和测试类第二类进行检验和测试，P620 和 P690 需按试验类第二类进行检验。

执行的检验和测试参照表 15

表 15 – 检验和试验概要

检验和试验类别		检验频率	参照	试验类别	
				1	2
强制性测验	熔炼分析	一炉钢一个	8.2.1 - 11.1	X	X
	外界温度下拉伸试验	每样管一个	8.3.1 - 11.2.1	X	X
	T 高温下拉伸试验(QH 级)		8.3.2 - 11.2.2	X	X
	D < 600 mm and T/D 比率 ≤ 0,15 T ≤ 40 mm 的压扁试验 D > 150 mm a, T < 40 mm 环状拉伸试验		8.3 - 11.3 - 11.4	X	X
	D < 150 mm , T < 10 mm 通径扩张试验 or ^{ab} D < 114.3 mm, T < 12,5 mm 通径扩张试验		8.3-11.5-11.6	X	X
	冲击试验		8.3 - 11.7	X	X
	无漏损试验 t		每根管子	8.4.2.1 - 11.8	X
	尺寸检验		8.7 - 11.9	X	X
	目测检验		11.10	X	X
	无损探伤检测纵向缺陷	每根管子	8.4.2.2 - 11.11.1	--	X
	材料确认		11.12	X	X
可选试验	成品分析 (择用要求 3)	一炉钢一根	8.2.2 - 11.1	X	X
	高温下拉伸试验(NH,NL, QL-级) (择用要求 4 或 5)	一炉钢相同 热处理状态 一根	8.3 - 11.2.2	X	X

16

除标准测试温度外温度冲击试验 (择用要求 13)	每样品管一个	11.7	X	X
远离管端壁厚测量 (择用要求 15)		见 II.9	X	X
无损探伤检测横向缺陷 (择用要求 7)	每根管子	11.11.2		X
无损探伤检测片状缺陷 (择用要求 8)		11.11.3	--	X

a 压扁试验或者环状拉伸试验，通径扩张试验或环状扩张试验选择，听凭生产商处理

b 试验不适用于钢级为 P620 和 P690.

c 择用要求 13: 标准测试温度下的冲击试验测试应再按照表 7 对应钢级所给出的温度下再进行测试

10 抽样

10.1 抽样频率

10.1.1 试验单位

正火成形管的试验单元包含相同规定管径和壁厚，相同钢级，同一炉钢，相同生产工艺的管子。
 炉中热处理管的试验单元包含相同规定管径和壁厚，相同钢级，同一炉钢，相同生产工艺。在连续作业炉中进行相同的精炼热处理，或在分批炉的相同炉料中进行热处理的管子。
 每试验单元管子数量需与表 14 相符

表 14—每试验单元管子数量

外径 D mm	每测试单元管子最小数量
D ≤ 114,3	200
114,3 < D ≤ 323,9	100
D > 323,9	50

10.1.2 每试验单元样品管数量

需从每个试验单元中抽出下列数量的样品管

—试验类型一类：一根样品管

—试验类型二类：两根样品管；当管子总数量少于 20，只需抽取一根样品管

10.2 样品和试样准备

10.2.1 成品分析样品切选和准备

根据 ISO14284，成品分析取样可从试样或机械测试的样品中切取，或从机械测试样品相同位置切取全壁厚。

10.2.2 样品部位，定位和准备以及机械测试试样

10.2.2.1 通用要求

根据 EN ISO 377 要求样品和试样应从管端切取

10.2.2.2 拉伸试验试样

根据 EN 10002-1，准备进行室温下拉伸试验的试样

根据 EN10002-5，准备进行高温下拉伸试验的试样

听凭生产商处理：

—外径 D ≤ 219.1 毫米管试样应为纵向管子轴线切取的全截面或条状截面。

—外径 D > 219.1 毫米管试样应为从未压扁样品中圆形截面的机械加工试样，或条状截面，可纵向或横向管子轴线切取。

10.2.2.3 压扁试验，环状拉伸试验，通径扩张试验和环状扩张试验试样

压扁试验，环状拉伸试验，通径扩张试验和环状扩张试验试样由分别符合 EN10233，EN10237，EN10234 或 EN10236 标准的全管截面组成。

10.2.2.3 冲击试验试样

需根据 EN10045-1 备有三个标准却贝 V 缺口试样。如不压扁截面无法到到标准试样，应准备宽度少于 10 毫米但不少于 5 毫米试样：最大的可得到宽度允许被采用。

16

如果无法得到最小宽度为 5 毫米的试样，管子不应做冲击试验。

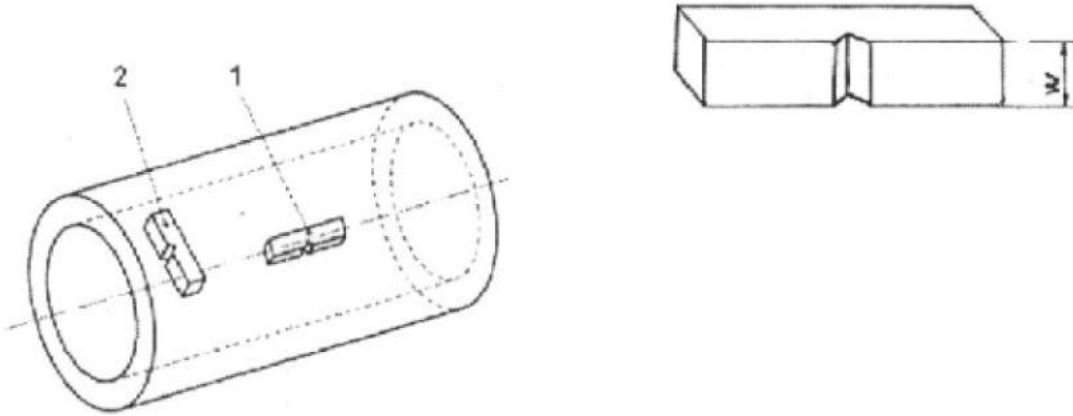
除非另外规定（见择用要求 5），试样应横向管轴线切取。如果按下列公式计算出 Dmin 比规定外径大的多时，应采用纵向试样。

$$D_{min} = (T-5) + [756,25 / (T-5)] \quad (5)$$

准备的试样，V 形刻痕轴线应垂直于管子表面，见表 2

- 1 为纵向试样
- 2 为横向试样

图 2--冲击试验定位



11 试验方法

11.1 化学分析

报告和检测含有的元素需是表 2 规定的元素。听凭生产商自主选择适当的物理或化学分析方法进行分析。如对采用检验方法有任何争论，生产商和买方可参考 CR10261 达成一致协议。

11.2 拉伸试验

11.2.1 室温下拉伸试验

试验应按 EN10002-1 要求，在室温下进行，并检测下列数值：

- 伸长强度 (Rm)
- 上屈服强度 (ReH) 或如果屈服现象没达到 0.2% 条件屈服强度 (Rp0.2)
- 破碎后延伸百分率参照标距 (L0) 为 5.65.so 开根号。

如试样采用非比例数值，延伸百分率应转化成标距 L0=5.65.so 开根号。参照 EN ISO2566-1 中的转换表进行转换。

11.2.2 高温下屈服试验

16

此试验需根据 EN1002-5 规定按照相关钢级在 400° C 和 500° C 检测如下值。

- 0.2% 条件屈服强度 (Rp0.2)
- 拉伸强度 (Rm)

11.3 压扁试验

11.3 压扁试验

试验需根据 EN10233 执行

管子截面需被压力压扁直至上下两边距离 H 达到下列公式算出的值。

$$H = \frac{(1+C)}{C+(T/D)} \times T \quad (6)$$

此处：

- H 指两边距离，单位毫米，负荷下测取
 - D 为规定外径，毫米
 - T 为规定壁厚，毫米
 - C 为恒定变形参数，该数取值如下
- 规定最小屈服强度 ≤ 355MPa 的钢级取 0.07
 规定最小屈服强度 ≥ 460MPa 的钢级取 0.05

11.4 环拉伸试验

此试验按照 EN10237 进行

管截面需沿圆周方向拉伸直至破裂。

破裂后，不使用放大方法下，试样不得有任何可视裂缝（包括裂缝点）

11.5 通径扩张试验

试验需按照 EN10234 进行

管截面需用 60° 锥形工具使之扩张直至外径增长百分率达到表 17 所示值

表 17 – 通径扩张试验要求

钢级	% 外径增大 d/D a			
	0,6	> 0,6	0,8	> 0,8
所有钢级	8	10		15

^ad = D - 2T

试验后，管子不得有裂缝或损坏。但边缘的轻微初裂不应作为退货依据。

11.6 环状扩张试验

此试验需根据 EN10236 执行

使用锥形工具将管子扩张直至其破裂。破裂区域外表面不得有裂缝或损坏。但边缘的轻微初裂不应作为退货依据。

11.7 冲击试验

11.7.1 冲击试验需根据 EN10045-1，基础和高温级别在负 20° C 进行，低温和特定低温等级参照表 7 所给出的对应低温下进行

11.7.2 三个试样的平均值需符合表 7 中的要求。如所少值不少于 70% 的规定值，单个数值可以小于规定值。

11.7.3 如冲击试样宽度 W 小于 10 毫米，其测量到的冲击功 KV_p 应按下面公式转化成计算的 KV_c 值：

$$KV_c = \frac{10 \times KV_p}{W} \quad (2)$$

此处

—KV_c 是指计算的冲击能，单位 J；

—KV_p 是指测量的冲击能，单位 J；

—W 是指试样宽度，单位为毫米；

计算的 KV_c 冲击能需符合 11.7.2 的要求

11.3.4 如果不能符合 11.7.2 的要求，生产商需自行再切取含三个试样的一组试样，可从相同样品和测试过的样中取得。测试单元符合了要求，测试完第二组试样，还需同时满足下述条件：

16

—六个试验所取得的平均值应等于或大于规定最小值；

—六个值中低于规定最小值的数值不得多于两个

—六个值中比规定最小平均值低 70% 的数值不得多于一个。

11.7.5 报告中需包含以管子尺寸单位 i，以及测量的冲击功值和结果的平均值。

11.4 无漏损试验

11.4.1 水压试验

水压试验需在测试压应为 70 巴或在按下列公式计算出的测试压 P 下进行，取较小值

$$P = 20 \frac{S \times T}{D} \quad (8)$$

此处：

—P 代表测试压，单位巴

—D 代表规定外径，单位毫米

—T 代表规定壁厚，单位毫米

—S 压力，单位帕，与相关钢级对应的最小屈服强度的 70% 一致（见表 7）。

外径 D 少于或等于 457 毫米管子的，其测试压需保持不少于 5 秒，外径大于 457 毫米的管子，不得少于 10 秒。

管子需通过试验并不出现任何泄漏或可视变形。

注意：水压无漏损试验并不是强度测试。

择用要求 14：指定不同于 11.8.1 中所规定的测试压和低于相关钢级规定的最小屈服强度 90%（见表 4）一致的压力

11.8.2 电磁试验

此试验按 EN10246-1 规定执行

11.9 尺寸检验

需确认规定尺寸包括平直度。

规定尺寸包括平直度，都需进行验证。

外径需在管端测量。外径 $D \geq 406.4$ 毫米，其管径可以用直径卷尺测量。

择用要求 15 除外，规定壁厚需在管端两头测量。

择用要求 15 壁厚需采用认可方法远离管端测量

11.10 目测检验

管子需外观进行检验确保符合 8.4.1 的要求

11.11 无损探伤

11.11.1 根据 EN10246-7，试验类别第二类管子需接受无损探伤检测纵向缺陷，检测是否达到 U2 验收等级，子范畴 C 或 EN10246-5 验收等级 F2

除择用要求 16 外，试验方法选择听凭生产厂家处理。

择用要求 16：由买方规定试验方法

没有自动检验的区域需接受符合 EN10246-7 手动/半自动超声检验，检测是否达到验收等级 U2，子范畴 C 或被切掉。

11.11.2 如果择用要求 7 规定（见 8.4.2.2），管子需进行符合 EN10246-6 的超声检验检测横向缺陷，检测是否达到验收等级 U2，子范畴 C

11.11.3 如果择用要求 9 规定（见 8.4.2.2），管子需进行符合 EN10246-6 的超声检验检测片状缺陷，检测是否达到验收等级 U2

11.11.4 按最小壁厚 T_{min} 订制的管子（见择用要求 11），其验收等级适用于根据 8 所列公式检测计算的壁厚 T_c

11.12 材料确认

由 P460, P620 和 P690 制成的管子需采用适当方法检测以确保供货钢级

11.13 重测，分类和重加工

重测，分类和重加工根据 EN10021 标准要求。

12 产品标记

12.1 采用标记

至少在管端一头需有不可以磨灭标记，如果壁外径 $D \leq 51$ 毫米，可在每捆或盒子上系上标记标签来取代直接在管端标记。

产品标记需包含如下信息：

16

—生产厂商名称或商标；

—欧洲标准号码和钢名（见 5.2）；

—试验类别出 P620 和 P690 级（见 9.3）

—熔炼号或代码

—检验代表的标记

—证明号码（如订单号或货物号），允许与产品关联或相关文件的交货单元

标记范例：

X—EN 102126-3—P355N—TC1—Z1—Z2

此处

—X 代表 生产厂家标志

—TC1 第一类试验类别的名称

—Y 指炉号或代码

—Z1 指检验代表的标志

—Z2 指证明号码

12.2 附加标记

择用要求 17：生产厂家和买方在询单和订货时，经双方同意的，可以采用附加标记

13 保护措施

管子需无临时性涂层交货
择用要求 17:可采用临时性涂层或耐久性涂层和/或内涂层。

