



中华人民共和国国家标准

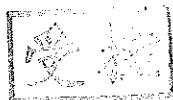
GB/T 9711—2011

代替 GB/T 9711.1—1996, GB/T 9711.2—1999, GB/T 9711.3—2005

石油天然气工业 管线输送系统用钢管

Petroleum and natural gas industries—
Steel pipe for pipeline transportation systems

(ISO 3183:2007, MOD)



2011-12-30 发布

2012-06-01 实施



中华人民共和国国家质量监督检验检疫总局
中国国家标准化管理委员会

发布

目 次

前言	I
ISO 引言	II
1 范围	1
2 一致性	1
3 规范性引用文件	1
4 术语和定义	4
5 符号和缩略语	9
6 钢管等级、钢级和交货状态	11
7 由购方提供的信息	12
8 制造	15
9 验收极限	20
10 检验	37
11 标志	61
12 涂层和螺纹保护器	63
13 记录保存	64
14 钢管装载	64
附录 A (规范性附录) 对接钢管规范	65
附录 B (规范性附录) PSL2 钢管制造工艺评定	66
附录 C (规范性附录) 表面缺欠和缺陷的处理	68
附录 D (规范性附录) 补焊工艺	70
附录 E (规范性附录) 非酸性或非海上服役条件钢管的无损检验	74
附录 F (规范性附录) 接箍要求(仅对 PSL1)	84
附录 G (规范性附录) 抗延性断裂扩展的 PSL2 钢管	86
附录 H (规范性附录) 酸性服役条件 PSL2 钢管的订购	92
附录 I (规范性附录) “过出油管”(TFL)的订购	103
附录 J (规范性附录) 海上服役条件 PSL2 钢管的订购	105
附录 K (规范性附录) 酸性和/或海上服役条件钢管的无损检验	118
附录 L (资料性附录) 钢牌号	122
附录 M (资料性附录) GB/T 9711(ISO 3183)与其源文件间对应术语	125
参考文献	126

前 言

本标准按照 GB/T 1.1—2009 给出的规则起草。

本标准代替 GB/T 9711.1—1996《石油天然气工业 输送钢管交货技术条件 第1部分：A级钢管》、GB/T 9711.2—1999《石油天然气工业 输送钢管交货技术条件 第2部分：B级钢管》和 GB/T 9711.3—2005《石油天然气工业 输送钢管交货技术条件 第3部分：C级钢管》。

本标准使用重新起草法修改采用 ISO 3183:2007(第2版)《石油天然气工业 管线输送系统用钢管》。为便于使用,相对于 ISO 3183:2007,本标准主要做了如下修改:

编辑性修改:

- 1) 删除 2.1 测量单位中与本标准主题内容无关的第 2 段“对于用 SI 单位制表示的数据,逗号用作小数的分隔,空格作为千位数的分隔。对于用 USC 单位制表示的数据,小点(线上)用作小数的分隔,空格用作千位数的分隔”。
- 2) 未使用空格作为 SI 单位制和 USC 单位制千位数的分隔;用小数点代替 ISO 3183 原文数字中用作小数分隔的逗号“,”。
- 3) 将规范性引用文件中已等同和等效制定为我国国家标准和行业标准的国外标准改为相应的我国标准编号,并将原国外标准编号和采标程度在后面的括号中注明。
- 4) 规范性引用文件中的一部分国外标准已修改制定为我国国家标准和行业标准,为便于参考,在这些国外标准后的条注中标明了与其对应的我国标准编号及采标符号。

技术性修改:

- 1) 增加定义 4.55 试块、4.56 试样、4.57 资料性要素、4.58 规范性要素、4.59 熔炼炉、4.60 药芯焊丝电弧焊、4.61 焊条电弧焊。
- 2) 增加 7.2c) 55)、7.2c) 56)、7.2c) 57)、7.2c) 58)、7.2c) 59)、7.2c) 60)、7.2c) 61)。
- 3) 在 8.2 中增加对扩径和非扩径 SAWL、SAWH、COWL 和 COWH 钢管的工序确认要求。
- 4) 在 8.4.1 中增加 f) 激光焊,在 9.6a) 下增加 3)。
- 5) 在 9.11.2 的末尾增加对带螺纹和接箍钢管的质量要求。在 10.2.8.5 和 10.2.9 中增加对带螺纹和接箍钢管的相应要求。
- 6) 在 10.2.12 中增加化学成分、拉伸试验、压扁试验、弯曲试验、导向弯曲试验、夏比冲击试验、落锤撕裂试验和硬度试验的复验规则。
- 7) 在 11 标志中增加了一些标志示例,增加 11.4 螺纹标识和证明、11.5 钢管加工厂标志。
- 8) 在 C.4.2 中增加缺陷清除及清除坑尺寸的要求,增加图 C.1。
- 9) 在 E.1.1 中的相当标准后增加 GB/T 9445 无损检测人员资格鉴定与认证。
- 10) 增加 H.7.5 HIC/SWC 复验要求。
- 11) 增加 H.7.3.3.2c)、H.7.3.3.3c)、J.8.3.2.2c)、J.8.3.2.3c)。
- 12) 其他细化性补充及勘误性修改(根据 API Spec 5L《管线钢管规范》及其勘误、补遗)。

本标准的附录 A、附录 B、附录 C、附录 D、附录 E、附录 F、附录 G、附录 H、附录 I、附录 J 和附录 K 为规范性附录,附录 L 和附录 M 为资料性附录。

本标准由全国石油天然气标准化技术委员会(SAC/TC 355)归口。

本标准起草单位:宝鸡石油钢管有限责任公司、中国石油天然气集团公司管材研究所、中国石油集团渤海石油装备制造有限公司。

本标准主要起草人:丁晓军、王慧、雷胜利、杨忠文、毕宗岳、方伟、胡剑、付宏强、薛磊红、李为卫、李延丰。

ISO 引言

本国际标准是下列标准协调的结果：

- API Spec 5L；
- ISO 3183-1:1996；
- ISO 3183-2:1996；
- ISO 3183-3:1999。

在 ISO 3183 第 2 版标准的起草过程中，技术委员会认为管线钢管存在两个基本水平的技术要求，因此同意设立两个产品规范水平的技术要求（PSL1 和 PSL2）。PSL1 提供了一般的管线钢管质量水平。PSL2 包括增加的化学成分、缺口韧性、强度性能和补充 NDE 的强制性要求。标准对仅适于 PSL1 钢管或仅适于 PSL2 钢管的要求作了标记。对于没有专门指出适用于何种 PSL 水平钢管的要求，则对 PSL1 和 PSL2 钢管同样适用。资料性附录 M 给出了本标准与 ISO 3183 以前版本（所有部分）以及 API Spec 5L 一起使用时的对照表。

技术委员会同样认为在石油和天然气工业实际工作中，经常规定补充的特殊要求。为了适应这种需要，本国际标准提供了如下特殊补充要求供选择：

- 订购需要进行制造工艺评定的 PSL2 钢管（附录 B）；
- 订购输气管线中抗延性断裂扩展的 PSL2 钢管（附录 G）；
- 订购酸性服役条件的 PSL2 钢管（附录 H）；
- 订购“过出油管（TFL）”钢管（附录 I）；
- 订购海洋服役条件的 PSL2 钢管（附录 J）。

仅当订货合同规定了这些附录的要求时，这些附录才适用。

当订购的钢管用于两种或多种用途时，要求钢管能够符合多个特殊用途附录的要求。在这种情况下，由于使用一个以上特殊用途附录而产生技术争议时，必须采用适用于预期服役条件的最苛刻要求。

本国际标准不提供何时必须规定上述特殊补充要求的指导。对于一个特定的合同而言，根据预期使用条件和设计要求，规定上述任一特殊补充要求是购方的责任。

由于 ISO 3183 是不同传统文件协调的产物，本标准考虑到传统符号（指力学或物理性能或它们的数值、尺寸或试验参数）和公式使用的广泛性，这些传统形式的符号和公式常常与其他广泛应用的标准和规范有着紧密的联系，并包含有其来源的原始研究工作。因此，在某些情况下，对上述原有符号和公式进行了修改，以尽量符合 ISO/IEC 导则第 2 部分，在另外一些情况下，一些符号和公式（在 9.2 和 F.4 中最突出）仍保持传统形式，以避免在协调统一后引起混淆。对改过的部分已给予注意，以确保代替传统符号的新符号完整并清楚定义。在本国际标准的下一版本将考虑使符号与公式的形式与 ISO/IEC 导则第 2 部分的要求完全一致。

石油天然气工业 管线输送系统用钢管

1 范围

本标准规定了石油天然气工业管线输送系统用两种产品规范水平(PSL1 和 PSL2)的无缝钢管和焊接钢管的制造要求。

本标准适用于石油天然气输送用无缝钢管和焊接钢管。

本标准不适用于铸铁管。

2 一致性

2.1 测量单位

在本标准中,数据以 SI 单位和 USC(美国通用)单位两种单位制表示。对于特定的订货批,除另有规定外,只应使用一种单位制表示数据,不能有用其他单位制表示的组合数据。

2.2 圆整

除本标准规定外,为了确定与规定要求的一致性,应根据 ISO 31-0:1992 附录 B 中规则 A,把观测值或计算值圆整到用于表示极限值的最右边数值的最邻近单位数值。

注:该条款的目的是表明 ASTM E 29-04 规定的圆整方法与 ISO 31-0:1992 附录 B 规则 A 相同。

2.3 对本标准的符合性

宜运行有助于符合本标准要求的质量体系。

注:ISO/TS 29001^[2]提供了质量管理体系的部分特殊指南。

合同可以规定制造商应对产品与本标准所有适用要求的符合性负责。为证实符合性,制造商应允许购方进行任何必要的调查和拒收不合格的任何材料。

3 规范性引用文件

下列文件对于本文件的应用是必不可少的。凡是注日期的引用文件,仅注日期的版本适用于本文件。凡是不注日期的引用文件,其最新版本(包括所有的修改单)适用于本文件。

- GB/T 228 金属材料 室温拉伸试验方法(GB/T 228—2002,eqv ISO 6892:1998)
- GB/T 232 金属材料 弯曲试验方法(GB/T 232—1999,eqv ISO 7438:1985)
- GB/T 244 金属管 弯曲试验方法(GB/T 244—2008,ISO 8491:1998,idt)
- GB/T 246 金属管 压扁试验方法(GB/T 246—2007,ISO 8492:1998,idt)
- GB/T 2975 钢及钢产品 力学性能试验取样位置及试样制备(GB/T 2975—1998,eqv ISO 377:1997)
- GB/T 4336 碳素钢和中低合金钢的光电发射分析方法
- GB/T 4340.1 金属材料维氏硬度试验 第 1 部分:试验方法(GB/T 4340.1—2009,ISO 6507-1:2005,MOD)

GB/T 4340.2 金属维氏硬度试验 第2部分:硬度计的检验(GB/T 4340.2—1999, idt ISO 6507-2; 1997)

GB/T 4340.3 金属维氏硬度试验 第3部分:标准硬度块的标定(GB/T 4340.3—1999, idt ISO 6507-3; 1997)

GB/T 8923—1988 涂装前钢材表面锈蚀等级和除锈等级(eqv ISO 8501-1; 1988)

GB/T 9253.2 石油天然气工业 套管、油管和管线管螺纹的加工、测量和检验(GB/T 9253.2—1999, idt API Spec 5B; 1996¹⁾)

GB/T 15574 钢产品分类(GB/T 15574—1995, eqv ISO 6929; 1987)

GB/T 15970.2 金属和合金的腐蚀 应力腐蚀试验 第2部分:弯梁试样制备和应用(GB/T 15970.2—2000, ISO 7539.2; 1989, IDT)

GB/T 17505 钢及钢产品交货一般技术要求(GB/T 17505—1998, eqv ISO 404; 1992)

GB/T 17600.1 钢的伸长率换算 第1部分:碳素钢和低合金钢(GB/T 17600.1—1998, ISO 2566-1; 1984, EQV)

GB/T 18253—2000 钢及钢产品 检验文件类型(ISO 10474; 1991, EQV)

GB/T 19348.1—2003 无损检测 工业射线照相胶片 第1部分:工业射线照相胶片系统的分类(ISO 11699-1; 1998, IDT)

GB/T 20066 钢和铁 化学成分测定用试样的取样和制样方法(GB/T 20066—2006, ISO 14284; 1996, IDT)

GB/T 23901.1—2009 无损检测—射线检验图象质量 第1部分:线型像质计(线型) 像质指数数值的测定(ISO 19232.1; 2004 IDT)

SY/T 6423.1—1999 石油天然气工业 承压钢管无损检测方法 埋弧焊钢管焊缝缺欠的射线检测(ISO 12096; 1996, EQV)

SY/T 6423.2—1999 石油天然气工业 承压钢管无损检测方法 电阻焊和感应焊钢管焊缝纵向缺欠的超声波检测(ISO 9764; 1989, EQV)

SY/T 6423.3—1999 石油天然气工业 承压钢管无损检测方法 埋弧焊钢管焊缝纵向和/或横向缺欠的超声波检测(ISO 9765; 1990, EQV)

SY/T 6423.4—1999 石油天然气工业 承压钢管无损检测方法 焊接钢管焊缝附近分层缺欠的超声波检测(ISO 13663; 1995, EQV)

SY/T 6423.5—1999 石油天然气工业 承压钢管无损检测方法 焊接钢管制造用钢带/钢板分层缺欠的超声波检测(ISO 12094; 1994, EQV)

SY/T 6423.6—1999 石油天然气工业 承压钢管无损检测方法 无缝和焊接(埋弧焊除外)钢管分层缺欠的超声波检测(ISO 10124; 1994, EQV)

注: GB/T 20490—2006 修改采用 ISO 10124; 1994。

SY/T 6423.7—1999 石油天然气工业 承压钢管无损检测方法 无缝和焊接钢管管端分层缺欠的超声波检测(ISO 11496; 1993, EQV)

SY/T 6476 输送钢管落锤撕裂试验方法

ISO 31-0; 1992 量和单位 第0部分:总则

ISO 148-1 金属材料 夏比摆锤冲击试验 第1部分:试验方法

注: GB/T 229—2007 修改采用 ISO 148-1; 2006。

ISO 4885 钢铁产品 热处理 词汇

1) American Petroleum Institute(美国石油学会), 1220 I. Street, N. W., Washington, DC 20005, USA.

ISO 6506(所有部分) 金属材料 布氏硬度试验

注: GB/T 231.1—2002 等效采用 ISO 6506-1:1999, GB/T 231.2—2002 和 GB/T 231.3—2002 分别修改采用 ISO 6506-2:1999 和 ISO 6506-3:1999。

ISO 6508(所有部分) 金属洛氏硬度试验

注: GB/T 230.1—2004、GB/T 230.2—2002 和 GB/T 230.3—2002 分别修改采用 ISO 6508-1:1999, ISO 6508-2:1999 和 ISO 6508-3:1999。

ISO 9303:1989 承压用无缝和焊接(埋弧焊除外)钢管 纵向缺欠全圆周超声波检验

ISO 9304:1989 承压用无缝和焊接(埋弧焊除外)钢管 缺欠的涡流检验

ISO 9305:1989 承压用无缝钢管 横向缺欠的全圆周超声波检验

ISO 9402:1989 承压用无缝和焊接(埋弧焊除外)钢管 铁磁性钢管纵向缺欠的全圆周磁性传感/漏磁检验

ISO 9598:1989 承压用无缝钢管 铁磁性无缝钢管横向缺欠的全圆周磁性传感/漏磁检验

ISO/TR 9769 钢和铁 现有分析方法评价

ISO 10543 承压无缝和热张力减径焊接钢管 全圆周壁厚超声波检验

ISO 11484 承压用钢管 无损检验(NDT)人员资质和评定

ISO 12095 承压用无缝钢管和焊接钢管 液体渗透检验

ISO 12135 金属材料 准静态断裂韧性统一测试方法

ISO 13664 无缝和焊接钢管 管端分层缺欠的磁粉检验

ISO 13665 无缝和焊接钢管 管体表面缺欠的磁粉检验

ISO 13678 石油和天然气工业 套管、油管和管线钢管螺纹脂的评估和试验

ISO 15156-2:2003 石油天然气工业 油气生产中用于含硫化氢环境的材料 第2部分:抗开裂碳钢、低合金钢和铸铁的使用

注: GB/T 20972.2—2008 修改采用 ISO 15156-2:2003。

EN 10204:2004²⁾ 金属制品—检查文件类型

API RP 5A3 套管、油管和管线钢管用螺纹脂的推荐作法

ASNT SNT-TC-1A³⁾ SNT-TC-1A 推荐作法 无损检验

ASTM A370⁴⁾ 钢产品力学性能试验的标准试验方法和定义

ASTM A435 钢板纵波超声波检验规范

ASTM A578 特殊用途平钢板和复合钢板纵波超声波检验标准规范

ASTM A751 钢产品化学分析用标准方法、作法和术语

ASTM A941 有关钢、不锈钢、合金和铁合金术语

ASTM A956 钢产品里氏硬度试验标准方法

ASTM A1038 采用超声波接触阻抗法便携式硬度仪标准作法

ASTM E8 金属材料拉伸试验方法

ASTM E18 金属材料洛氏硬度和洛氏表面硬度标准试验方法

ASTM E92 金属材料维氏硬度标准试验方法

ASTM E94 射线检验标准指南

ASTM E110 金属材料便携式硬度仪压痕硬度试验方法

2) CEN, European Committee for Standardization (欧洲标准化委员会), Central Secretariat, Rue de Stassart 36, B-1050, Brussels, Belgium. 该标准采用了 ISO 10474。

3) American Society for Nondestructive Testing(美国无损检验学会), 1711 Arlingate Lane, Columbus, OH 43228-0518, USA.

4) ASTM International(美国试验与材料协会), 100 Bart Harbor Drive, West Conshohocken, PA 19428-2959, USA.

- ASTM E114 接触式超声纵波脉冲回波检验标准作法
- ASTM E165 流体渗透标准试验方法
- ASTM E213 金属管超声波检验标准作法
- ASTM E273 焊接钢管焊接区超声波检验标准作法
- ASTM E309 钢管产品磁饱和涡流检验标准作法
- ASTM E570 铁磁性钢管产品漏磁检验标准作法
- ASTM E709 磁粉检验标准指南
- ASTM E747-04 射线检验用线型像质计(IQI)的设计、制造和材料组分类标准作法
- ASTM E1290 裂纹尖端张开位移(CTOD)断裂韧性测量标准试验方法
- ASTM E1806 钢铁化学成分检验试样取样标准方法
- ASTM E1815-06 工业射线检验胶片体系分类标准方法
- ASTM G39 弯曲梁应力腐蚀试验试样的制备和使用标准方法
- NACE TM0177;2003 金属在 H₂S 环境中抗硫化物应力开裂和应力腐蚀开裂的实验室试验
注: GB/T 4157—2003 修改采用 NACE TM0177;1996。
- NACE TM0284;2003 标准试验方法 管线钢和压力容器钢抗氢致开裂评估
注: GB/T 8650—2003 修改采用 NACE TM0284;2003。

4 术语和定义

GB/T 1574 或 ASTM A911(石油套管产品)、ISO 4853 或 ASTM A911(有关热处理)、GB/T 2975、GB/T 17505、GB/T 18253 或 ASTM A370(有关取样程序类型,检验和检验文件)界定的以及下列术语和定义适用于本文件。

4.1

依照协议 as agreed

由制造商和购方双方协商形成的要求,且已在合同中注明。

注:例如 7.2a) 包括的条款。

4.2

轧制状态 as-rolled

未进行任何特殊轧制和/或热处理的交付状态。

4.3

冷扩径钢管 cold-expanded pipe

指在工厂环境温度下,用内部扩张机械装置,或将钢管置于封闭模中,通过内部静水压力使整根钢管外径或周向尺寸获得永久增加的钢管。

4.4

冷定径钢管 cold-sized pipe

指在工厂环境温度下,成型(包括 EW 定径)后,整根或部分长度钢管外径或周向尺寸获得永久增加或永久减少的钢管。

4.5

冷精整 cold finishing

永久应变大于 1.5% 的冷加工操作(通常为冷拔)。

注:该永久应变通常将冷精整与冷扩径和冷定径区分出来。

5) NACE International(美国腐蚀工程师协会), P. O. Box 201009, Houston, Texas 77216-1009, USA.

4.6

冷成型 cold forming

不经加热将钢带或钢板成型为钢管的工艺。

4.7

连续炉焊 continuous welding

通过在炉子里加热钢带且用机械力将成型的边缘压在一起,形成接缝的工艺。其间连续不断地将钢带卷连接在一起,持续地为焊机提供钢带。

4.8

COW 钢管 COW pipe

采用熔化极气体保护焊和埋弧焊组合工艺制造的带有一条或两条直焊缝或一条螺旋焊缝的钢管产品。在焊接过程中,熔化极气体保护焊缝未完全被埋弧焊道熔化。

4.9

COWH 钢管 COWH pipe

采用熔化极气体保护焊和埋弧焊组合工艺制造的带有一条螺旋焊缝的钢管产品。在焊接过程中,熔化极气体保护焊缝未完全被埋弧焊道熔化。

4.10

COWL 钢管 COWL pipe

采用熔化极气体保护焊和埋弧焊组合工艺制造的带有一条或两条直焊缝的钢管产品,在焊接过程中,熔化极气体保护焊缝未完全被埋弧焊道熔化。

4.11

COW 焊缝 COW seam

采用熔化极气体保护焊和埋弧焊组合工艺制成的直焊缝或螺旋焊缝。在焊接过程中,熔化极气体保护焊缝未完全被埋弧焊道熔化。

4.12

CW 钢管 CW pipe

采用连续炉焊工艺制造的带有一条直焊缝的钢管。

4.13

缺陷 defect

尺寸和/或分布密度超出本标准规定的验收极限的缺欠。

4.14

EW 钢管 EW pipe

采用低频或高频电阻焊焊接工艺制造的带有一条直焊缝的钢管。

4.15

EW 焊缝 EW seam

采用电阻焊焊接工艺焊成的直焊缝。

4.16

电阻焊 electric welding (EW)

通过电阻焊形成焊缝的工艺。其待焊边缘通过机械加压焊接在一起,焊接热量由感应或传导电流流过电阻而产生。

4.17

熔化极气体保护电弧焊 gas metal-arc welding

通过连续自消耗的电极与工件之间一个或多个电弧进行加热,从而形成金属结合的一种焊接工艺,由外部提供的气体或混合气体对电弧和熔化金属进行保护。

注:不用加压且填充金属来自电极。

4.18

HFW 钢管 HFW pipe

频率等于或大于 70 kHz 的焊接电流焊接成的 EW 钢管。

4.19

如果协议 if agreed

如经制造商和购方双方协商,并在订购合同中注明的已确定要求或比已确定要求更严格的要求。

注:例如包含在 7.2c)中的相关条款。

4.20

缺欠 imperfection

用本标准所述的检查方法检验出来的产品壁厚内部或表面的不连续或不规则处。

4.21

指示 indication

通过无损检验获得的证据。

4.22

检验 inspection

测量、检查、试验、称重或测定产品的一个或多个特性的活动,并将这些活动的结果与规定要求进行对比,以确定符合性。

注:采纳自 ISO 404。

4.23

设备校验 instrument standardization

将无损检验设备调整到规定参照值的活动。

4.24

对接管 jointer

制造商用两根钢管连接或焊接而成的钢管。

4.25

分层 lamination

内部金属分离形成的片层,通常与钢管表面平行。

4.26

激光焊 laser welding

激光焊是采用激光束小孔焊接技术使得待焊边缘的金属熔化,并使其焊接在一起的工艺。待焊边缘是否预热均可。采用外部提供的气体或混合气体进行保护。

4.27

LFW 钢管 LFW pipe

采用频率小于 70 kHz 的焊接电流焊接成的 EW 钢管。

4.28

LW 钢管 LW pipe

采用激光焊焊接工艺制造的带有一条直焊缝的钢管。

4.29

制造商 manufacturer

根据本标准的要求,负责生产产品且对产品做标志的工厂、公司或社团。

注 1:如适用,制造商也可能是钢管制造厂、加工方、接管或螺纹的加工厂。

注 2:采纳自 ISO 11961^[3]。

4.30

无损检验 non-destructive inspection

采用本标准规定的不对材料组织产生干涉、应力、破坏的射线检验、超声波检验或其他检验方法,使缺欠能显现出来的检验。

4.31

正火成型 normalizing formed

钢管交货状态形成于成型过程,在此过程中最终变形在一定的温度范围内进行,使材料的状态与经正火处理后材料的状态相当,随后即使经任何正火处理,其力学性能仍能满足规定要求。

4.32

正火轧制 normalizing rolled

钢管交货状态形成于轧制过程,在此过程中最终变形在一定的温度范围内进行,使材料的状态与经正火处理后材料的状态相当,随后即使经任何正火处理,其力学性能仍能满足规定要求。

4.33

管体 pipe body

对于无缝钢管,指整根钢管;对于焊接钢管,指不包括焊缝和热影响区的整根钢管。

4.34

钢管等级 pipe grade

表明钢管强度水平的名称。

注:同一等级的钢管会有不同的化学成分和/或不同的热处理状态。

4.35

制管厂 pipe mill

操作制管设备的工厂、公司或社团。

注:采纳自 ISO 11960^[4]。

4.36

加工方 processor

对制管厂生产的钢管进行热处理加工的工厂、公司或社团。

注:采纳自 ISO 11960^[4]。

4.37

产品分析 product analysis

钢管、钢板或钢带的化学分析。

4.38

购方 purchaser

负责确定产品订货要求且为所购产品付款的一方。

4.39

淬火加回火 quenching and tempering

由淬火硬化和随后进行的回火组成的热处理过程。

4.40

SAW 钢管 SAW pipe

采用埋弧焊接工艺制造的带有一条或两条直焊缝,或一条螺旋焊缝的钢管。

4.41

SAWH 钢管 SAWH pipe

采用埋弧焊接工艺制造的带有一条螺旋焊缝的钢管。

4.42

SAWL 钢管 SAWL pipe

采用埋弧焊接工艺制造的带有一条或两条直焊缝的钢管。

4.43

SAW 焊缝 SAW seam

采用埋弧焊接工艺焊成的直焊缝或螺旋焊缝。

4.44

无缝钢管 seamless pipe (SMLS pipe)

采用热成型工艺制造的不带焊缝的钢管,在热成型后,可以进行冷定径或冷精整,以获得需要的外形、尺寸及性能。

4.45

服役条件 service condition

由购方在订货合同中规定的使用条件。

注:在本标准中,术语“酸性服役”和“海上服役”指服役条件。

4.46

钢带/钢板对头焊缝 strip/plate end weld

把钢带或钢板连接在一起的焊缝。

4.47

埋弧焊接 submerged-arc welding

此工艺是通过一个或几个裸金属自耗电极与工件之间的一个或数个电弧,对电极与工件加热而产生金属熔融结合的一种焊接工艺。用一层粒状焊剂保护电弧和熔融金属。

注:不需施加压力,且填充金属部分或全部从电极供给。

4.48

定位焊缝 tack weld

在最终焊接前,用来保持对接边缘对齐的间断或连续的焊缝。

4.49

试验批 test unit

采用同一炉批,在相同钢管制造条件下,通过相同制管工艺制造的相同规定外径、规定壁厚的规定数量的钢管。

4.50

热机械成型 thermomechanical forming

钢管的一种热成型工艺,指钢管的最终变形在一定温度范围内完成,使得材料具有单独采用热处理无法达到或重现的某些性能,钢管变形后进行冷却,冷却时有可能会提高冷却速率,冷却后进行或不进行包括自回火过程的回火处理。

警示:随后加热温度高于 580 °C (1 075 °F)会降低强度值。

4.51

热机械轧制 thermomechanical rolled

钢管交货状态来源于热机械轧制的钢带或钢板,在此过程中最终变形在一定的温度范围内进行,使材料具有单独采用热处理无法获得或重现的一些性能,钢带或钢板变形后进行冷却,冷却时有可能会提高冷却速率,冷却后进行或不进行包括自回火过程的回火处理。

警示:随后加热温度高于 580 °C (1 075 °F)会降低强度值。

4.52

咬边 undercut

熔敷焊接金属在邻近焊趾的母材上形成的凹槽和未充满。

4.53

除另有协议外 **unless otherwise agreed**

应使用的要求,制造商和购方双方协商有替代要求(已在购货合同中注明)时除外。

注:例如 7.2b)包括的相关条款。

4.54

焊管 **welded pipe**

CW、COWH、COWL、HFW、LFW、LW、SAWH 或 SAWL 管。

4.55

试块 **sample**

为制取一个或多个试样,从待检验产品上截取的足够数量的材料。

4.56

试样 **test piece**

具有规定尺寸的试块的一部分,经机加工或非机加工方法,使其满足试验所要求的条件。

4.57

资料性要素 **informative elements**

a) 用于识别本文件,介绍其内容,对其产生背景、发展过程和与其他文件的关系进行说明的要素;或

b) 用于帮助对本文件的理解或使用而提供的补充信息要素。

4.58

规范性要素 **normative elements**

用于描述文件范围的要素,且其陈述了执行该标准所需要的条款。

4.59

熔炼炉 **heat**

一次熔炼工艺一次循环所生产的金属。

4.60

药芯焊丝电弧焊 **flux core arc welding**

利用管状金属电极的药芯提供保护,借助连续填充金属电极与工件之间的电弧加热,使金属结合的焊接工艺。

注:在某些情况下,需要用外部提供的气体或混合气体获得补充保护。

4.61

焊条电弧焊 **shielded metal arc welding**

利用电极包覆物的分解获得保护,通过包覆金属电极与工件之间的电弧加热,使金属结合的焊接工艺。

注:不施加压力且分解获自金属电极。

5 符号和缩略语

5.1 符号

α	钢带/钢板对头焊缝的长度
A_t	断裂后的伸长率,以百分数表示,且圆整到最邻近的百分数
A_{gb}	导向弯曲试验弯模/弯辊的直径宽度
A_i	钢管的内横截面积, mm^2 (in^2)
A_p	管壁的横截面积, mm^2 (in^2)

A_R	端部密封柱塞的横截面积, mm^2 (in^2)
A_{XC}	适用的拉伸试样的横截面积, mm^2 (in^2)
b	承载面的规定宽度
B	导向弯曲试验模壁或支架之间的距离
C	常数, 取决于使用的单位制
CE_{IIW}	碳当量, 采用国际焊接学会公式确定
CE_{PCM}	碳当量, 采用 Ito-Bessyo 碳当量公式确定
d	钢管的计算内径, mm (in)
D_a	定径后制造商的设计外径, mm (in)
D_b	定径前制造商的设计外径, mm (in)
D	钢管规定外径, mm (in)
f	频率, Hz (每秒周期数)
K_v	全尺寸夏比 V 型缺口吸收功
L	钢管长度
N_L	规定最小长度, 接箍尺寸
P	静水压试验压力, MPa (psi)
P_R	端部密封柱塞内压, MPa (psi)
Q	接箍尺寸规定的凹槽直径
r	半径
r_a	导向弯曲试验阳模半径
r_b	导向弯曲试验阴模半径
r_o	钢管外半径
R_m	抗拉强度
$R_{p0.2}$	屈服强度(0.2%非比例伸长)
$R_{10.5}$	屈服强度(0.5%总伸长)
s_r	定径率
S	静水压试验环向应力
t	钢管规定壁厚, mm (in)
t_{\min}	钢管最小允许壁厚, mm (in)
U	规定最小抗拉强度, MPa (psi)
V_t	横向超声波速率, m/s (ft/s)
W	规定外径接箍尺寸
ϵ	应变
λ	波长
ρ_l	平端钢管单位长度质量
σ_h	管线钢管设计环向应力

5.2 缩略语

COWH	制造时, 对钢管实施的组合螺旋焊接工艺
COWL	制造时, 对钢管实施的组合直缝焊接工艺
CTOD	裂纹尖端张开位移
CVN	夏比 V 型缺口
CW	制造时, 对钢管实施的炉焊工艺

DWT	落锤撕裂
EDI	电子数据交换
EW	制造时,对钢管实施的电阻焊或电感应焊接工艺
HAZ	热影响区
HBW	布氏硬度
HFV	制造时,对钢管实施的高频焊接工艺
HIC	氢致开裂
HRC	洛氏硬度
HV	维氏硬度
IQI	像质计
LFW	制造时,对钢管实施的低频焊接工艺
LW	制造时,对钢管实施的激光焊焊接工艺
NDT	无损检验
PSL	产品规范水平
SAWH	制造时,对钢管实施的螺旋埋弧焊焊接工艺
SAWL	制造时,对钢管实施的直缝埋弧焊焊接工艺
SSC	硫化物应力开裂
SWC	阶梯开裂
TFL	过出油管
T2, T3	射线检验胶片分类
USC	美国惯用单位

6 钢管等级、钢级和交货状态

6.1 钢管等级和钢级

6.1.1 PSL 1 钢管的钢管等级与钢级(用钢名表示)相同,且应符合表 1 规定。由用于识别钢管强度水平的字母或字母与数字混排的牌号构成,而且钢级与钢的化学成分有关。

注:钢级 A 和钢级 B 牌号中不包括规定最小屈服强度的参考值;然而,其他牌号中的数字部分对应于国际单位制的规定最小屈服强度,或向上圆整的规定最小屈服强度,USC 单位制表示为 psi。后缀 P 表明该钢中含有规定含量的磷。

6.1.2 PSL 2 钢管的钢管等级应符合表 1 规定。由用于识别钢管强度水平的字母或字母与数字混排的牌号构成,且钢名(表示为钢级)与钢的化学成分有关。另外还包括由单个字母(R、N、Q 或 M)组成的后缀,这些字母表示交货状态(见表 3)。

注 1:钢级 B 牌号中不包括规定最小屈服强度的参考值;然而,其他牌号中的数字部分对应于 SI 单位制或 USC 单位制的规定最小屈服强度。

注 2:用于酸性服役条件,见 H.4.1.1。

注 3:用于海上服役条件,见 J.4.1.1。

6.1.3 除欧洲钢名外,其他使用的钢级牌号(钢号)在表 L.1 中给出。

6.2 交货状态

6.2.1 对每一个订货批,除订货合同规定了特定的交货状态外,PSL 1 钢管的交货状态应由制造商选择。交货状态应由表 1 和表 3 给定。

6.2.2 对 PSL2 钢管,交货状态应满足订货合同对钢名的规定。

7 由购方提供的信息

7.1 一般信息

订购合同应包括下列信息：

- a) 数量(即钢管的总质量或总长度)；
- b) 规范水平 PSL(1 或 2)；
- c) 钢管类型(见表 2)；
- d) 参照 GB/T 9711 或 API 5L；
- e) 钢级(见 6.1、H.4.1.1 或 J.4.1.1, 选适用者)；
- f) 外径和壁厚(见 9.11.1、2)；
- g) 长度和长度类型(非定尺或定尺)(见 9.11.1.3、9.11.3.3 和表 12)；
- h) 确定的适用附录。

7.2 附加信息

订货合同应注明对于特定的订货批,下列哪些条款适用。

- a) 如适用,强制进行协商的条款:
 - 1) 钢管中间钢级的指定[见表 1 脚注 a]；
 - 2) 中间钢级的化学成分(见 9.2.1 和 9.2.2)；
 - 3) $t > 25.0 \text{ mm}$ (0.984 m) 钢管的化学成分(见 9.2.3)；
 - 4) L455N/X60M 和 L455 PSL2 钢管碳当量限制(见表 5)；
 - 5) L555Q/X80Q 钢级 PSL2 钢管碳当量限制(见表 5)；
 - 6) $t > 20.0 \text{ mm}$ (0.787 m) PSL 2 SMLS 钢管碳当量限制(见表 5 脚注 a)；
 - 7) $D > 1422 \text{ mm}$ (56.000 in) 钢管直径和圆度偏差(见表 10)；
 - 8) $t > 25.0 \text{ mm}$ (0.984 m) SMLS 钢管管端直径和圆度偏差[见表 10 脚注 b]；
 - 9) 适用于对接管焊缝的标准(见 A.1.2)；
- b) 除另有协议外,采用已规定条款:
 - 1) 冷扩径钢管的定径率范围(见 8.9.2)；
 - 2) 定径率公式(见 8.9.3)；
 - 3) PSL1 钢管的化学成分限制[见表 4 脚注 c、e 和 f]；
 - 4) PSL2 钢管的化学成分限制[见表 5 脚注 c、e、f、g、h 和 i]；
 - 5) L690 (X100) 和 L830 (X120) 钢级的屈强比[见表 7 脚注 g]；
 - 6) 夏比冲击剪切面积的评估和报告(见 9.8.2.3)；
 - 7) 非定尺钢管的长度偏差[见 9.11.3.3a]；
 - 8) 螺纹脂的类型(见 9.12.2.4)；
 - 9) 端面的类型(见 9.12.5.1 或 9.12.5.2)；
 - 10) 适用于夏比冲击试验的国际标准(见 10.2.3.3、10.2.4.3、D.2.3.4.2 和 D.2.3.4.3)；
 - 11) 直缝钢管对接时,直焊缝错开的环向间距(见 A.2.4)；
 - 12) 冷扩径钢管的补焊(见 C.4.2)；
- c) 如果协议,采用协议条款:
 - 1) 交货状态(见 6.2 和表 1)；
 - 2) 淬火加回火 PSL 1 L245/B 级 SMLS 钢管的供应(见表 1)；
 - 3) 中间钢级的供应[见表 2 脚注 a]；

- 4) 双缝 SAWL 钢管的供应[见表 2 脚注 d];
- 5) PSL 1 钢管规定焊缝热处理的替代(见 8.8.1);
- 6) 管端带有钢带/钢板对头焊缝的 SAWH 钢管的供应(见 8.10.3);
- 7) 对接管的供应(见 8.11 和 H.3.3.3);
- 8) 试验温度低于 0 °C (32 °F) 的 CVN 冲击试验(见 9.8.2.1, 9.8.2.2 和 9.8.3);
- 9) $D < 508$ mm (20.000 in) PSL 2 焊管管体 CVN 冲击试验剪切面积(见 9.8.2.2 和表 18);
- 10) PSL 2 HFW 钢管直焊缝 CVN 冲击试验(见 9.8.3 和表 18);
- 11) $D \geq 508$ mm (20.000 in) PSL 2 焊管管体 DWT 试验(见 9.9.1 和表 18);
- 12) 试验温度低于 0 °C (32 °F) 的 DWT 试验(见 9.9.1);
- 13) 接箍机紧(见 9.12.2.3 和 10.2.6.1);
- 14) 特殊坡口形状(见 9.12.5.3);
- 15) SAW 或 COW 钢管管端外焊缝修磨[见 9.13.2.2e];
- 16) PSL 2 钢管焊接性数据或试验(见 9.15);
- 17) PSL 1 钢管检验文件类型(见 10.1.2.1);
- 18) PSL 1 钢管制造资料(见 10.1.2.2);
- 19) PSL 2 钢管检验文件的替代类型(见 10.1.3.1);
- 20) 采用非冷扩径 SMLS 钢管拉伸试验横面试样[见表 20 脚注 e];
- 21) 采用胀环试验检测横面屈服强度(见 10.2.3.2);
- 22) 采用替代方法进行宏观检验(见 10.2.3.2);
- 23) LW 和 LW 钢管生产期间硬度试验(见 10.2.5.3);
- 24) 带螺纹和接箍的管静水压试验(见 10.2.6.1);
- 25) 采用最小允许壁厚计算静水压试验压力(见 10.2.6.9);
- 26) 测量钢管外径的特殊方法(见 10.2.8.1);
- 27) 采用内径测量法测量非扩径钢管和 $D > 219.1$ mm (8.625 in) 扩径钢管的外径和圆度[见 10.2.8.3 和表 16 脚注 c];
- 28) 测量其他的钢管尺寸采用的特殊方法(见 10.2.8.6);
- 29) 接箍模痕漆印(见 11.1.2);
- 30) 购方规定的补充标志(见 11.1.3);
- 31) 钢管标志特定表面或位置[见 11.2.2b) 或 11.2.2c) 和 11.2.6b)];
- 32) 钢管的钢模冲印或振动刻蚀标志(见 11.2.3);
- 33) 钢管标志的替代位置(见 11.2.4);
- 34) 钢管长度标记位置的替代形式(见 11.2.6a);
- 35) 钢管的颜色标识(见 11.2.7);
- 36) 临时外涂层(见 12.1.2);
- 37) 特殊涂层(见 12.1.3);
- 38) 内衬(见 12.1.4);
- 39) 无损检验记录[见第 13 章 h)];
- 40) PSL 2 钢管制造工艺评定, 此种情况下, 应符合附录 B;
- 41) PSL 1 SMLS 钢管无损检验(见 E.3.1.2);
- 42) 焊管管端分层缺欠的超声波检验(见 E.3.2.3);
- 43) SMLS 钢管管端分层缺欠的超声波检验(见 E.3.3.2);
- 44) SAW 焊缝或钢带/钢板对头焊缝的射线检验(见表 E.1);
- 45) COW 焊缝替代复检方法(见 E.5.5.4);

- 46) EW、SAW 或 COW 钢管管体分层缺欠的超声波检验(见 E. 8);
- 47) 钢带/钢板边缘或 EW、SAW 或 COW 钢管焊缝分层缺欠的超声波检验(见 E. 9);
- 48) $D \geq 355.6$ mm (14.000 in) 钢管焊接接箍的供应(见 F. 1. 3);
- 49) 附录 G 天然气管线管体抗延性开裂的 PSL 2 钢管的应用,此种情况下,购方应规定适用的方法(见 G. 7~G. 11)和/或要求的冲击试验温度和能量值;
- 50) 酸性服役条件下 PSL 2 钢管,在此种情况下,应符合附录 H 要求;
- 51) 钢带和钢板分层或机械损伤的超声波检验(见 H. 3. 3. 2. 4);
- 52) 带有钢带/钢板对头焊缝的螺旋焊钢管的交付和无损检验(见 H. 3. 3. 2. 5);
- 53) TFL 管,此种情况下应符合附录 I 要求;
- 54) 海上服役条件用钢管,此种情况下应符合附录 J 要求;
- 55) 硬度试验偏差(见 H. 7. 3. 3. 3);
- 56) 硬度试验偏差(见 J. 8. 3. 2. 3);
- 57) 可选静水压试验压力(见表 26);
- 58) 根据 E. 4 规定进行射线检验[见 K. 5. 3a)];
- 59) 4 点压痕硬度偏差[见 H. 7. 3. 3. 2c)];
- 60) 无缝钢管管体硬度测试[J. 8、表 J. 7];
- 61) 硬度试验位置偏差[J. 8. 3. 2. 2c)];
- 62) 其他任何补充或加严的要求。

表 1 钢管等级、钢级和可接受的交货状态

PSL	交货状态	钢管等级/钢级 ^{a,b}
PSL1	轧制、正火轧制、正火或正火成型	L175/A25
		L175P/A25P
		L210/A
	轧制、正火轧制、热机械轧制、热机械成型、正火成型、正火、正火加回火;或如协议,仅适用于 SMLS 钢管的淬火加回火	L245/B
		轧制、正火轧制、热机械轧制、热机械成型、正火成型、正火、正火加回火或淬火加回火
	L320/X46	
	L360/X52	
	L390/X56	
	L415/X60	
	PSL2	轧制
L290R/X42R		
正火轧制、正火成型、正火或正火加回火		L245N/BN
		L290N/X42N
		L320N/X46N
		L360N/X52N
		L390N/X56N
		L415N/X60N

表 1 (续)

PSL	交货状态	钢管等级/钢级 ^{a,b}
PSL2	淬火加回火	L245Q/BQ
		L290Q/X42Q
		L320Q/X46Q
		L360Q/X52Q
		L390Q/X56Q
		L415Q/X60Q
		L450Q/X65Q
		L485Q/X70Q
		L555Q/X80Q
	热机械轧制或热机械成型	L245M/BM
		L290M/X42M
		L320M/X46M
		L360M/X52M
		L390M/X56M
		L415M/X60M
		L450M/X65M
		L485M/X70M
	热机械轧制	L555M/X80M
		L625M/X90M
L690M/X100M		
		L830M/X120M

^a 对于中间钢级,钢级应为下列格式之一:(1)字母 L 后跟随规定最小屈服强度,单位 MPa,对于 PSL 2 钢管,表示交付状态的字母(R、N、Q 或 M)与上面格式一致。(2)字母 X 后面的两或三位数字是规定最小屈服强度(单位 1 000 psi 向下圆整到最邻近的整数),对 PSL 2 钢管,表示交付状态的字母(R、N、Q 或 M)与上面格式一致。

^b PSL 2 的钢级词尾(R、N、Q 或 M)属于钢级的一部分。

8 制造

8.1 制造工艺

按本标准加工的钢管应按表 2 和表 3 的适用要求和规定制造。

8.2 要求确认的工序

在钢管制造过程中,应对影响产品属性符合本标准要求(化学成分和尺寸除外)的最终操作进行工序确认。

要求确认的工序如下所示:

——无缝钢管,轧制态:最终再加热和热定径或热张力减径;如适用,墩粗,冷精整;

- 无缝钢管,热处理态:热处理;
- 电阻焊钢管,轧制态:定径和焊接;如适用,焊缝热处理和墩粗;
- 电阻焊钢管,热处理态:焊接和全管体热处理;
- 非扩径 SAWL 和 SAWH 钢管:成型,焊接,补焊;如适用,热处理;
- 扩径 SAWL 和 SAWH 钢管:成型,焊接,补焊,扩径;
- 非扩径 COWL 和 COWH 钢管:焊接,补焊,如适用,热处理;
- 扩径 COWL 和 COWH 钢管:成型,焊接,补焊,扩径。

8.3 原料

- 8.3.1 制造钢管用的钢锭、初轧坯、方坯、钢带或钢板,应由吹氧碱性转炉或电炉冶炼工艺生产的钢制成。
- 8.3.2 PSL2 钢管用钢应为细晶粒镇静钢。
- 8.3.3 用于制造 PSL2 钢管的钢带或钢板不应带有任何补焊焊缝。
- 8.3.4 用于制造螺旋缝钢管的钢带宽度不应小于钢管规定外径的 0.8 倍,且不大于钢管规定外径的 3 倍。
- 8.3.5 任何污染焊接坡口和周围区域的润滑剂,都应在实施 SAWL、COWL 钢管直焊缝焊接前和 SAWH、COWH 钢管螺旋焊缝焊接前清除干净。

8.4 定位焊缝

8.4.1 定位焊缝应采用如下焊接方法:

- a) 半自动埋弧焊;
- b) 电阻焊;
- c) 熔化极气体保护电弧焊;
- d) 药芯焊丝电弧焊;
- e) 采用低氢焊条的焊条电弧焊;
- f) 激光焊。

8.4.2 定位焊缝应被:

- a) 熔化且与最终焊缝结合;
- b) 采用机械方式去除;
- c) 按 C.2 处理。

8.5 COW 钢管焊缝

COW 钢管的焊缝在焊接过程中,第一道焊缝应是连续的,且采用熔化极气体保护电弧焊焊接,然后进行埋弧焊,在钢管内外表面至少各有一道埋弧焊缝,其中熔化极气体保护电弧焊焊道未完全被埋弧焊缝熔化。

8.6 SAW 钢管焊缝

SAW 钢管的焊缝在焊接过程中,在钢管内外表面至少各有一道埋弧焊焊缝。

表 2 可接受制造工艺和产品规范水平

钢管或管端类型	PSL1 钢管 ^a				PSL2 钢管 ^a		
	L175/A25 ^b	L175P/A25P ^b	L210/A	L245/B	L290~L485/X42~X70	L245~L555/B~X80	>L555~L830/>X80~X120
钢管类型							
SMLS	× [*]	×	×	×	×	×	— ^b
CW	×	×	—	—	—	—	—
LFW	×	—	×	×	×	—	—
HFW	—	—	×	×	×	×	—
LW	—	—	—	—	×	—	—
SAWL	—	—	—	—	—	×	×
SAWH	—	—	—	—	—	×	×
COWL	—	—	×	×	—	×	—
COWH ^c	—	—	×	×	—	×	—
双缝 SAWL ^d	—	—	×	×	—	×	×
双缝 COWL	—	—	—	—	—	×	—
管端类型							
承口端 ^e	—	—	×	×	×	—	—
平端	×	—	×	×	×	×	×
特殊接箍平端	×	—	×	×	—	—	—
螺纹端 ^f	×	×	×	×	—	—	—

^a 如果协议,可采用中间钢级,但限于高于 L290/X42 钢级。
^b 钢级 L175、L175P、A25 和 A25P 限于 $D \leq 141.3 \text{ mm}$ (5.563 in)的钢管。
^c 螺旋缝钢管限于 $D \geq 114.3 \text{ mm}$ (4.500 in)的钢管。
^d 如果协议可采用双缝管,但限于 $D \geq 914 \text{ mm}$ (36.000 in)的钢管。
^e 承口端钢管限于 $D \leq 219.1 \text{ mm}$ (8.625 in)且 $t \leq 3.6 \text{ mm}$ (0.141 in)的钢管。
^f 螺纹端钢管限于 $D \leq 508 \text{ mm}$ (20.000 in)的 SMLS 和直缝焊管。
^{*} 表示适用。
^b 表示不适用。

表 3 可接受的 PSL2 钢管制造工序

钢管类型	原料	钢管成型	钢管热处理	交货状态
SMLS	钢锭、初轧坯或方坯	轧制	—	R
		正火成型	—	N
		热成型	正火	N
			淬火加回火	Q
		热成型和冷精整	正火	N
			淬火加回火	Q
HFW	正火轧制钢带	冷成型	仅对焊缝区热处理 ^a	N
	热机械轧制钢带	冷成型	仅对焊缝区热处理 ^a	M
			焊缝区热处理 ^a 和整根钢管的应力释放	M
	热轧钢带	冷成型	正火	N
			淬火加回火	Q
		冷成型,随后在受控温度下热减径,产生正火的状态	—	N
冷成型,随后进行钢管的热机械成型		—	M	
SAW 或 COW 钢管	正火或正火轧制钢带或钢板	冷成型	—	N
	轧制态、热机械轧制、正火轧制或正火态	冷成型	正火	N
	热机械轧制钢带或钢板	冷成型	—	M
	淬火加回火钢板	冷成型	—	Q
	轧制态、热机械轧制、正火轧制或正火态钢带或钢板	冷成型	淬火加回火	Q
	轧制态、热机械轧制、正火轧制或正火态钢带或钢板	正火成型	—	N

^a 适用的热处理见 8.8。

8.7 双缝钢管焊缝

双缝钢管的焊缝应大约相距 180°。

8.8 EW 和 LW 钢管焊缝处理

8.8.1 PSL 1 EW 钢管

钢级高于 L290/X42 的钢管,除协议可采用替代热处理外,焊缝和热影响区应进行热处理,以模拟

正火热处理。如采用了替代热处理方法,制造商应证实经协商程序所选热处理方法的有效性。这些程序可包括,但不必限于硬度试验,显微组织评估或力学性能试验。钢级等于或低于 L290/X42 的钢管,焊缝应进行相当于正火的处理,或者应采用没有残留未回火马氏体的方式对钢管进行处理。

8.8.2 LW 钢管和 PSL2 HFW 钢管

所有钢级钢管的焊缝和整个热影响区应进行相当于正火的处理。

8.9 冷定径和冷扩径

8.9.1 除符合 8.9.2 外,冷定径钢管的定径率不应大于 0.015,但以下情况除外:

- a) 钢管随后进行正火或淬火加回火,或
- b) 冷定径钢管随后进行全管体应力释放。

8.9.2 除另有协议外,冷扩径钢管的定径率不应小于 0.003 且不大于 0.015。

8.9.3 除另有协议外,定径率 S_r 应采用式(1)计算:

$$S_r = \frac{|D_a - D_b|}{D_b} \dots\dots\dots(1)$$

式中:

- D_a ——指制造商设计的定径后外径,单位为毫米(英寸)[mm(in)];
- D_b ——指制造商设计的定径前外径,单位为毫米(英寸)[mm(in)];
- $|D_a - D_b|$ ——指外径差的绝对值,单位为毫米(英寸)[mm(in)]。

8.10 钢带/钢板对头焊缝

8.10.1 成品直缝钢管上不应有钢带/钢板对头焊缝。

8.10.2 成品螺旋焊缝钢管上,钢带/钢板对头焊缝和螺旋焊缝的交汇点距管端至少 300 mm (12.0 in)。

8.10.3 如果协议,只要钢带/钢板对头焊缝和螺旋焊缝在相应管端的圆周间隔大于 150 mm (6.0 in),螺旋焊缝钢管管端可存在钢带/钢板对头焊缝。

8.10.4 成品螺旋焊缝钢管上的钢带/钢板对头焊缝应采用以下方法焊接和检验:

- a) 采用埋弧焊或埋弧焊与熔化极气体保护电弧焊组合焊接方法焊接;
- b) 采用与螺旋焊缝相同的验收极限进行检验。

8.11 对接管

8.11.1 如果协议,可供应对接管。

8.11.2 对接管应符合附录 A 的要求。

8.11.3 用于焊接对接管的钢管长度不应小于 1.5 m (5.0 ft)。

8.12 热处理

应按文件化的程序进行热处理。

8.13 追溯性

8.13.1 对于 PSL1 钢管,制造商应建立并遵守文件化程序来保持追溯性:

- a) 熔炼号标识,直到所有相关化学分析试验已经完成,且结果符合规定的要求;
- b) 试验批标识,直到所有力学性能试验已经完成,且结果符合规定的要求。

8.13.2 对于 PSL2 钢管,制造商应建立并遵守文件化程序,以保持所有这类钢管的熔炼炉标识和试验批标识。这些程序应提供从任一根钢管追溯到其试验批及相关化学成分分析、力学性能试验结果的方法。

9 验收极限

9.1 总则

9.1.1 通用交货技术条件应符合 GB/T 17505 的要求。

9.1.2 在未获得购方同意的情况下,不应用 L415/X60 或更高钢级制造的钢管代替 L360/X52 或更低钢级的钢管。

9.2 化学成分

9.2.1 $t \leq 25.0$ mm (0.984 in) 的 PSL1 钢管,标准钢级的化学成分应符合表 4 的要求,而中间钢级的化学成分应依照协议,但应与表 4 规定协调一致。

注: L175P/A25P 钢级是增磷钢,因此比 L175/A25 具有更好的螺纹加工性能,但其较难弯曲。

9.2.2 对于 $t \leq 25.0$ mm (0.984 in) PSL2 钢管,其标准钢级的化学成分应符合表 5 的要求,中间钢级的化学成分应依照协议,但应与表 5 规定协调一致。

9.2.3 表 4 和表 5 的化学成分要求可适用于 $t > 25.0$ mm (0.984 in) 的钢管。否则,应协商确定化学成分。

表 4 $t \leq 25.0$ mm (0.984 in) 的 PSL1 钢管化学成分

钢级 (钢名)	质量分数,熔体分析和产品分析 %							
	C 最大	Mn 最大 ^b	P 最大	S 最大	V 最大	Ni 最大	Ti 最大	
L175/A25	0.21	0.60	—	0.030	0.030	—	—	
L175P/A25P	0.21	0.60	0.045	0.080	0.030	—	—	
L210/A	0.22	0.90	—	0.030	0.030	—	—	
L245/B	0.28	1.20	—	0.030	0.030	c,d	d	
L290/X42	0.28	1.30	—	0.030	0.030	d	d	
L320/X46	0.28	1.40	—	0.030	0.030	d	d	
L360/X52	0.28	1.40	—	0.030	0.030	d	d	
L390/X56	0.28	1.40	—	0.030	0.030	d	d	
L415/X60	0.28 ^e	1.40 ^e	—	0.030	0.030	f	f	
L450/X65	0.28 ^e	1.40 ^e	—	0.030	0.030	f	f	
L485/X70	0.28 ^e	1.40 ^e	—	0.030	0.030	f	f	
焊管								
L175/A25	0.21	0.60	—	0.030	0.030	—	—	
L175P/A25P	0.21	0.60	0.045	0.080	0.030	—	—	
L210/A	0.22	0.90	—	0.030	0.030	—	—	
L245/B	0.26	1.20	—	0.030	0.030	c,d	d	
L290/X42	0.26	1.30	—	0.030	0.030	d	d	

表 4 (续)

钢级 (钢名)	质量分数,熔炼分析和产品分析 ^a							
	%							
	C 最大 ^b	Mn 最大 ^b	P		S 最大	V 最大	Nb 最大	Ti 最大
最小			最大					
焊管								
L320/X46	0.26	1.40	—	0.030	0.030	d	d	d
L360/X52	0.26	1.40	—	0.030	0.030	d	d	d
L390/X56	0.26	1.40	—	0.030	0.030	d	d	d
L415/X60	0.26 ^c	1.40 ^c	—	0.030	0.030	f	f	f
L450/X65	0.26 ^c	1.45 ^c	—	0.030	0.030	f	f	f
L485/X70	0.26 ^c	1.65 ^c	—	0.030	0.030	f	f	f
^a 最大铜(Cu)含量为0.50%,最大镍(Ni)含量为0.50%,最大磷(P)含量为0.050%;最大钼(Mo)含量为0.15%。对于L360/X52及以上钢级,本表没有加入元素(Cu、Mo、Ni)。 ^b 碳含量比规定最大碳含量每减少0.01%,则允许锰含量比规定最大含量提高0.05%,对于钢级L245/B但≤L360/X52不得超过1.65%,对于钢级L360/X56但≤L485/X70不得超过1.50%,对于钢级L485/X70不得超过2.00%。 ^c 除另有协议外,镍含量和铜含量之和应≤0.4%。 ^d 镍含量、钒含量和钛含量之和应≤0.15%。 ^e 除另有协议外。 ^f 除另有协议外,镍含量、钒含量和钛含量之和应≤0.15%。								

表 5 $t \leq 25.0$ mm (0.984 in) PSL2 钢管化学成分

钢级 (钢名)	质量分数,熔炼分析和产品分析 %(最大)									碳含量 ^a %(最大)	
	C ^b	Si	Mn ^b	P	S	V	Nb	Ti	其他	CE _{IIW}	CE _{PCM}
无缝和焊接钢管											
L245R/BR	0.24	0.40	1.20	0.025	0.015	c	c	0.04	c	0.43	0.25
L290R/X42R	0.24	0.40	1.20	0.025	0.015	0.06	0.05	0.04	c	0.43	0.25
L245N/BN	0.24	0.40	1.20	0.025	0.015	c	c	0.04	c	0.43	0.25
L290N/X42N	0.24	0.40	1.20	0.025	0.015	0.06	0.05	0.04	c	0.43	0.25
L320N/X46N	0.24	0.40	1.40	0.025	0.015	0.07	0.05	0.04	d,e	0.43	0.25
L360N/X52N	0.24	0.45	1.40	0.025	0.015	0.10	0.05	0.04	d,e	0.43	0.25
L390N/X56N	0.24	0.45	1.40	0.025	0.015	0.10 ^f	0.05	0.04	d,e	0.43	0.25
L415N/X60N	0.24 ^f	0.45 ^f	1.40 ^f	0.025	0.015	0.10 ^f	0.05 ^f	0.04 ^f	g,h	依照协议	
L245Q/BQ	0.18	0.45	1.40	0.025	0.015	0.05	0.05	0.04	c	0.43	0.25

表 5 (续)

钢级 (钢名)	质量分数, 熔炼分析和产品分析 %(最大)									碳含量 ^a %(最大)	
	C ^b	Si	Mn ^b	P	S	V	Nb	Ti	其他	CE _{flw}	CE _{pcm}
无缝和焊接钢管											
L290Q/X42Q	0.18	0.45	1.40	0.025	0.015	0.05	0.05	0.04	e	0.43	0.25
L320Q/X46Q	0.18	0.45	1.40	0.025	0.015	0.05	0.05	0.04	e	0.43	0.25
L360Q/X52Q	0.18	0.45	1.50	0.025	0.015	0.05	0.05	0.04	e	0.43	0.25
L390Q/X56Q	0.18	0.45	1.50	0.025	0.015	0.07	0.05	0.04	d,e	0.43	0.25
L415Q/X60Q	0.18 ^f	0.45 ^f	1.70 ^f	0.025	0.015	g	g	g	h	0.43	0.25
L450Q/X65Q	0.18 ^f	0.45 ^f	1.70 ^f	0.025	0.015	g	g	g	h	0.43	0.25
L485Q/X70Q	0.18 ^f	0.45 ^f	1.80 ^f	0.025	0.015	g	g	g	h	0.43	0.25
L555Q/X80Q	0.18 ^f	0.45 ^f	1.90 ^f	0.025	0.015	g	g	g	i,j	依照协议	
焊接钢管											
L245M/BM	0.22	0.45	1.20	0.025	0.015	0.05	0.05	0.04	e	0.43	0.25
L290M/X42M	0.22	0.45	1.30	0.025	0.015	0.05	0.05	0.04	e	0.43	0.25
L320M/X46M	0.22	0.45	1.30	0.025	0.015	0.05	0.05	0.04	e	0.43	0.25
L360M/X52M	0.22	0.45	1.40	0.025	0.015	d	d	d	e	0.43	0.25
L390M/X56M	0.22	0.45	1.40	0.025	0.015	d	d	d	e	0.43	0.25
L415M/X60M	0.12 ^f	0.45 ^f	1.60 ^f	0.025	0.015	g	g	g	h	0.43	0.25
L450M/X65M	0.12 ^f	0.45 ^f	1.60 ^f	0.025	0.015	g	g	g	h	0.43	0.25
L485M/X70M	0.12 ^f	0.45 ^f	1.70 ^f	0.025	0.015	g	g	g	h	0.43	0.25
L555M/X80M	0.12 ^f	0.45 ^f	1.85 ^f	0.025	0.015	g	g	g	i	0.43 ^f	0.25
L625M/X90M	0.10	0.55 ^f	2.10 ^f	0.020	0.010	g	g	g	i	—	0.25
L690M/X100M	0.10	0.55 ^f	2.10 ^f	0.020	0.010	g	g	g	i,j	—	0.25
L830M/X120M	0.10	0.55 ^f	2.10 ^f	0.020	0.010	g	g	g	i,j	—	0.25

^a 依据产品分析结果, $t > 20.0 \text{ mm} (0.787 \text{ in})$ 的无缝钢管, 碳当量的极限值应协商确定。碳含量大于 0.12% 使用 CE_{flw}, 碳含量小于或等于 0.12% 使用 CE_{pcm}。

^b 碳含量比规定最大碳含量每减少 0.01%, 则允许锰含量比规定最大锰含量高 0.05%, 对于钢级 $\geq \text{L245/B}$ 但 $< \text{L360/X52}$ 锰含量不得超过 1.65%; 对于钢级 $> \text{L360/X52}$ 但 $< \text{L485/X70}$ 不得超过 1.75%; 对于钢级 $\geq \text{L485/X70}$ 但 $\leq \text{L555/X80}$ 不得超过 2.00%; 对于钢级 $> \text{L555/X80}$ 不得超过 2.20%。

^c 除另有协议外, 铌含量和钒含量之和应 $\leq 0.06\%$ 。

^d 铌含量、钒含量和钛含量之和应 $\leq 0.15\%$ 。

^e 除另有协议外, 最大铜含量为 0.50%, 最大镍含量为 0.30%, 最大铬含量为 0.30%, 最大钼含量为 0.15%。

^f 除另有协议外。

^g 除另有协议外, 铌含量、钒含量和钛含量之和应 $\leq 0.15\%$ 。

^h 除另有协议外, 最大铜含量为 0.50%, 最大镍含量为 0.50%, 最大铬含量为 0.50%, 最大钼含量为 0.50%。

ⁱ 除另有协议外, 最大铜含量为 0.50%, 最大镍含量为 1.00%, 最大铬含量为 0.50%, 最大钼含量为 0.50%。

^j 最大硼含量 0.004%。

9.2.4 PSL2 钢管产品分析的碳含量等于或小于 0.12% 时,碳当量 CE_{pcm} 应使用式(2)确定:

$$CE_{pcm} = C + \frac{Si}{30} + \frac{Mn}{20} + \frac{Cu}{20} + \frac{Ni}{60} + \frac{Cr}{20} + \frac{Mo}{15} + \frac{V}{10} + 5B \quad \dots\dots\dots(2)$$

式中化学元素符号表示质量分数(见表 5)。

如果硼的熔炼分析结果小于 0.000 5%,那么在产品分析中就不需包括硼元素的分析,在碳当量计算中可将硼含量视为零。

9.2.5 PSL2 钢管产品分析的碳含量大于 0.12% 时,碳当量 CE_{lw} 应用式(3)确定:

$$CE_{lw} = C + \frac{Mn}{6} + \frac{(Cr + Mo + V)}{5} + \frac{(Ni + Cu)}{15} \quad \dots\dots\dots(3)$$

式中化学元素符号表示质量分数(见表 5)。

注:为适应工业行业长期使用习惯,允许式(2)和式(3)与 ISO 公式表示方法存在差异。

9.3 拉伸性能

9.3.1 PSL1 钢管的拉伸性能应符合表 6 要求。

9.3.2 PSL2 钢管的拉伸性能应符合表 7 要求。

表 6 PSL1 钢管拉伸试验要求

钢管等级	无缝和焊接钢管管体			EW,SAW 和 COW 钢管焊缝
	屈服强度 ^a $R_{e0.5}$ MPa(psi) 最小	抗拉强度 ^a R_m MPa(psi) 最小	伸长率 A_t % 最小	抗拉强度 ^b R_m MPa(psi) 最小
L175/A25	175 (25 400)	310 (45 000)	c	310 (45 000)
L175P/A25P	175 (25 400)	310 (45 000)	c	310 (45 000)
L210/A	210 (30 500)	335 (48 600)	c	335 (48 600)
L245/B	245 (35 500)	415 (60 200)	c	415 (60 200)
L290/X42	290 (42 100)	415 (60 200)	c	415 (60 200)
L320/X46	320 (46 400)	435 (63 100)	c	435 (63 100)
L360/X52	360 (52 200)	460 (66 700)	c	460 (66 700)
L390/X56	390 (56 600)	490 (71 100)	c	490 (71 100)
L415/X60	415 (60 200)	520 (75 400)	c	520 (75 400)
L450/X65	450(65 300)	535(77 600)	c	535(77 600)
L485/X70	485(70 300)	570(82 700)	c	570(82 700)

^a 对于中间钢级,管体规定最小抗拉强度和规定最小屈服强度之差应为表中所列的下一个较高钢级之差。

^b 对于中间钢级,其焊缝的规定最小抗拉强度应与按脚注 a 确定的管体抗拉强度相同。

^c 规定的最小伸长率 A_t 应采用下列公式计算,用百分数表示,且圆整到最邻近的百分位:

$$A_t = C \frac{A_{xc}^{0.2}}{U^{0.9}}$$

式中:

C ——当采用 SI 单位制时,C 为 1 940,当采用 USC 单位制时,C 为 625 000;

A_{xc} ——适用的拉伸试样横截面积,mm²(in²),具体如下:

——对圆棒试样,直径 12.7 mm (0.500 in) 和 8.9 mm (0.350 in) 的圆棒试样为 130 mm² (0.20 in²); 直径 6.4 mm (0.250 in) 的圆棒试样为 65 mm² (0.10 in²);

——对全截面试样,取 a) 485 mm² (0.75 in²) 和 b) 钢管试样横截面积两者中的较小者,其试样横截面积由规定外径和规定壁厚计算,且圆整到最邻近的 10 mm² (0.01 in²);

——对板状试样,取 a) 485 mm² (0.75 in²) 和 b) 试样横截面积两者中的较小者,其试样横截面积由试样规定宽度和钢管规定壁厚计算,且圆整到最邻近的 10 mm² (0.01 in²)。

U ——规定最小抗拉强度,MPa (psi)。

表 7 PSL2 钢管拉伸试验要求

钢管等级	无缝和焊接钢管管体						HFV, SAW 和 COW 钢管焊缝
	屈服强度 ^a $R_{10.5}^b$ MPa (psi)		抗拉强度 ^a R_m MPa (psi)		屈强比 ^{a,b,c} $R_{10.5}/R_m$	伸长率 A_f %	抗拉强度 ^d R_m MPa (psi)
	最小	最大	最小	最大	最大	最小	最小
L245R/BR L245N/BN L245Q/BQ L245M/BM	245 (35 500)	450 ^e (65 300) ^e	415 (60 200)	760 (110 200)	0.93	f	415 (60 200)
L290R/X42R L290N/X42N L290Q/X42Q L290M/X42M	290 (42 100)	495 (71 300)	415 (60 200)	760 (110 200)	0.93	f	415 (60 200)
L320N/X46N L320Q/X46Q L320M/X46M	320 (46 400)	525 (76 100)	495 (71 300)	760 (110 200)	0.93	f	435 (63 100)
L360N/X52N L360Q/X52Q L360M/X52M	360 (52 200)	530 (76 900)	460 (66 700)	760 (110 200)	0.93	f	460 (66 700)
L390N/X56N L390Q/X56Q L390M/X56M	390 (56 600)	545 (79 000)	490 (71 100)	760 (110 200)	0.93	f	490 (71 100)
L415N/X60N L415Q/X60Q L415M/X60M	415 (60 200)	565 (81 000)	520 (75 400)	760 (110 200)	0.93	f	520 (75 400)
L450Q/X65Q L450M/X65M	450 (65 300)	600 (87 000)	535 (77 600)	760 (110 200)	0.93	f	535 (77 600)
L485Q/X70Q L485M/X70M	485 (70 300)	635 (92 100)	570 (82 700)	760 (110 200)	0.93	f	570 (82 700)
L555Q/X80Q L555M/X80M	555 (80 500)	705 (102 300)	625 (90 600)	825 (119 700)	0.93	f	625 (90 600)
L625M/X90M	625 (90 600)	775 (112 400)	695 (100 800)	915 (132 700)	0.95	f	695 (100 800)

表 7 (续)

钢管等级	无缝和焊接钢管管体						HFW、SAW 和 COW 钢管焊缝
	屈服强度 ^a $R_{10.5}^b$ MPa (psi)		抗拉强度 ^a R_m MPa (psi)		屈强比 ^{a,b,c} $R_{10.5}/R_m$	伸长率 A_l %	抗拉强度 ^d R_m MPa (psi)
	最小	最大	最小	最大	最大	最小	最小
L690M/X100M	690 (100 100)	840 (121 300)	760 (110 200)	990 (143 600)	0.97 ^e	f	760 (110 200)
L830M/X120M	830 (120 400)	1 050 (152 300)	915 (132 700)	1 145 (166 100)	0.99 ^e	f	915 (132 700)

^a 对于中间钢级,其规定最大屈服强度和规定最小屈服强度之差与表中所列的下一个较高钢级之差相同,规定最小抗拉强度和规定最小屈服强度之差应为表中所列的下一个较高钢级之差。对低于 L690/X100 的中间钢级,其抗拉强度应 ≤ 760 MPa (110 200 psi)。对高于 L830/X120 的中间钢级,其最大允许抗拉强度应由插入法获得。当采用 SI 单位制时,计算值应圆整到最邻近的 10 MPa。当采用 USC 单位制时,计算值应圆整到最邻近的 100 psi。

^b 钢级 $> L620/X90$ 时, $R_{10.5}$ 适用。

^c 此限制适用于 $D > 323.8$ mm (12.750 in) 的钢管。

^d 对于中间钢级,其焊缝的规定最小抗拉强度应与按脚注^a确定的管体抗拉强度相同。

^e 对于要求进行纵向试验的钢管,其最大屈服强度应 ≤ 495 MPa (71 300 psi)。

^f 规定最小伸长率 A_l 应采用下列公式确定:

$$A_l = C \frac{A_{xc}}{U^{0.9}}$$

式中:

C ——当采用 SI 单位制时, C 为 1 940, 当采用 USC 单位制时, C 为 625 000;

A_{xc} ——适用的拉伸试样横截面积, mm^2 (in^2), 具体如下:

- 对圆棒试样: 直径 12.7 mm (0.500 in) 和 8.9 mm (0.350 in) 的圆棒试样为 130 mm^2 (0.20 in^2); 直径 6.4 mm (0.250 in) 的圆棒试样为 65 mm^2 (0.10 in^2);
- 对全截面试样, 取 a) 485 mm^2 (0.75 in^2) 和 b) 钢管试样横截面积两者中的较小者, 其试样横截面积由规定外径和规定壁厚计算, 且圆整到最邻近的 10 mm^2 (0.01 in^2);
- 对板状试样, 取 a) 485 mm^2 (0.75 in^2) 和 b) 试样横截面积两者中的较小者, 其试样横截面积由试样规定宽度和钢管规定壁厚计算, 且圆整到最邻近的 10 mm^2 (0.01 in^2)。

U ——规定最小抗拉强度, MPa (psi)。

^k 对于 L690/X100 和 L830/X120 钢管, 经协商可规定较低的 $R_{10.5}/R_m$ 比值。

9.4 静水压试验

9.4.1 除 9.4.2 所述情形外, 钢管应进行静水压试验, 焊缝或管体不得渗漏。

9.4.2 如果用来对接的管段在对接前已成功通过静水压试验, 对接管不需进行静水压试验。

9.5 弯曲试验

试样的任何部分不应出现裂纹,且焊缝不应出现开裂。

注:所有弯曲试验中,焊缝包括熔合线每侧 6.4 mm (0.25 in)的范围。

9.6 压扁试验

压扁试验的验收极限如下:

a) 钢级 \geq L210/A 的 EW 钢管和 $D < 323.9$ mm (12.750 in)的 LW 钢管:

- 1) 对于 $t \geq 12.7$ mm (0.500 in),钢级 \geq L415/X60 的钢管,在两平板间的距离小于钢管原始外径(OD)的 66%之前,不应出现焊缝开裂。对所有其他钢级及规定壁厚钢管,两平板间的距离小于钢管原始外径(OD)的 50%之前,不应出现焊缝开裂。
- 2) 对 D/t 大于 10 的钢管,两平板间的距离小于钢管原始外径(OD)的 33%之前,焊缝之外的部位不应出现裂纹或破裂。
- 3) 对于所有 D/t ,持续压扁管子直至相对两壁接触;在整个试验过程中不应产生分层或过烧金属迹象。

b) 钢级 L175、L175P、A25 或 A25P 的 EW 和 CW 钢管:

- 1) 两平板间的距离小于钢管原始外径(OD)的 75%之前,不应出现焊缝开裂。
- 2) 两平板间的距离小于钢管原始外径(OD)的 60%之前,焊缝之外的部位不应出现裂纹或破裂。

注 1: $D < 60.3$ mm (2.375 in)的钢管,焊缝包括熔合线每侧 6.4 mm (0.25 in)范围内的金属。 $D \geq 60.3$ mm (2.375 in)的钢管,焊缝包括熔合线每侧 13 mm (0.5 in)范围内的金属。

注 2: 对于经过热减径的 EW 钢管,在减径前进行压扁试验,压扁试验的原始外径由制造商确定。其他情况下,原始外径为规定外径。

9.7 导向弯曲试验

9.7.1 除 9.7.2 允许外,试样

- a) 不应完全断裂;
- b) 在焊缝金属不应出现长度大于 3.2 mm (0.125 in),与深度无关的裂纹或破裂;或
- c) 在母材、HAZ 或熔合线不应出现任何长度大于 3.2 mm (0.125 in)或深度大于规定壁厚 12.5%的裂纹和破裂。

9.7.2 试验期间出现在试样边缘,长度不大于 6.4 mm (0.250 in)的裂纹,不应成为拒收的依据。

9.8 PSL2 钢管 CVN 冲击试验

9.8.1 总则

9.8.1.1 采用小尺寸试样时,要求的最小平均(三个试样一组)吸收功值应为全尺寸试样的规定值乘以小尺寸试样厚度与全尺寸试样厚度的比值,并将计算结果圆整到最邻近的吸收功的整数值 J (ft · lbf)。

9.8.1.2 任何一个试样的试验值不应小于规定最小平均(三个试样一组)吸收功的 75%。

9.8.1.3 如果在较规定温度低的温度下进行 CVN 冲击试验,该试验吸收功和剪切面积满足规定温度下的相应要求,则应认为该试验合格。

9.8.2 管体试验

9.8.2.1 管体试验的最小平均(三个试样一组)吸收功应符合表 8 的规定,试样尺寸为全尺寸试样,试验温度 0 °C (32 °F),或如果协议可采用较低温度。

注:表 8 中规定的吸收功数值为大多数管道设计提供了足够的起裂抗力。

9.8.2.2 对于 $D \leq 508$ mm (20.000 in) 的焊接钢管,如果协议试验温度为 $0\text{ }^{\circ}\text{C}$ ($32\text{ }^{\circ}\text{F}$) 时,每个试验的最小平均(三个试样一组)剪切面积至少应为 85%,或如果协议可采用更低试验温度。

注:该剪切面积足以保证在试验温度或高于试验温度时有足够的延性断裂。

9.8.2.3 除另有协议外,如订货批中未采用 9.8.2.2 规定,宜对 CVN 试样的断口剪切面积进行评价并报告,以获得经 CVN 试验所有钢级和尺寸钢管的参考信息。

9.8.3 钢管焊缝和 HAZ 试验

在试验温度为 $0\text{ }^{\circ}\text{C}$ ($32\text{ }^{\circ}\text{F}$) 或如果协议更低温度时,每个钢管焊缝和 HAZ 试验(全尺寸试样)最小平均(三个试样一组)吸收功应为下列数值:

- a) $D < 1\ 422$ mm (56.000 in)、钢级 \leq L555/X80 的钢管为 27 J (20 ft · lbf);
- b) $D \geq 1\ 422$ mm (56.000 in) 钢管为 40 J (30 ft · lbf);
- c) 钢级 $>$ L555/X80 钢管为 40 J (30 ft · lbf)。

注: HFW 钢管直焊缝的热影响区通常太小,无法准确制取夏比冲击试样。焊缝热影响区的冲击试验要求仅适用于 SAWL/SAWH 和 COWL/COWH 钢管。

表 8 PSL2 钢管管体的 CVN 吸收功要求

规定外径 D mm (in)	全尺寸最小 CVN 吸收功						
	K_v J (ft · lbf)						
	钢级						
	\leq L415/X60	$>$ L415/X60 \leq L450/X65	$>$ L450/X65 \leq L485/X70	$>$ L485/X70 \leq L555/X80	$>$ L555/X80 \leq L625/X90	$>$ L625/X90 \leq L690/X100	$>$ L690/X100 \leq L830/X120
$\leq 508(20.000)$	27(20)	27(20)	27(20)	40(30)	40(30)	40(30)	40(30)
$> 508(20.000)$ 至 $\leq 762(30.000)$	27(20)	27(20)	27(20)	40(30)	40(30)	40(30)	40(30)
$> 762(30.000)$ 至 $\leq 914(36.000)$	40(30)	40(30)	40(30)	40(30)	40(30)	54(40)	54(40)
$> 914(36.000)$ 至 $\leq 1\ 219(48.000)$	40(30)	40(30)	40(30)	40(30)	40(30)	54(40)	68(50)
$> 1\ 219(48.000)$ 至 $\leq 1\ 422(56.000)$	40(30)	54(40)	54(40)	54(40)	54(40)	68(50)	81(60)
$> 1\ 422(56.000)$ 至 $\leq 2\ 134(84.000)$	40(30)	54(40)	68(50)	68(50)	81(60)	95(70)	108(80)

9.9 PSL2 焊管 DWT 试验

9.9.1 在 $0\text{ }^{\circ}\text{C}$ ($32\text{ }^{\circ}\text{F}$) 试验温度时,每个试验(一组二个试样)平均剪切面积应 $\geq 85\%$,如果协议,可在较低温度下试验。壁厚 > 25.4 mm (1.000 in) 的钢管, DWT 试验的验收要求应协商确定。

注 1: 这样的剪切面积保证在试验温度或高于试验温度时有足够的延性断裂。

注 2: 足够的剪切面积和足够的 CVN 吸收功是管体的一个基本特性,在输气管线中它能避免脆性开裂,并控制延性断裂的扩展(见附录 G 和表 20)。

9.9.2 如果在较规定温度低的温度下进行 DWT 试验,该试验剪切面积满足规定温度下的相应要求,则应认为该试验合格。

9.10 表面状况、缺欠和缺陷

9.10.1 总则

9.10.1.1 交货的所有钢管应没有缺陷。

9.10.1.2 所有钢管应无裂缝、渗水和漏水。

9.10.1.3 采用无损检验方法检验的缺欠验收极限应符合附录 E 的要求。

9.10.2 咬边

外观检查发现的 SAW 和 COW 钢管上的咬边应按下列规定进行核查、分类和处置:

a) 深度 ≤ 0.4 mm (0.016 in)的咬边应接收(不考虑咬边长度),且按 C.1 的要求进行处置。

b) 深度 > 0.4 mm (0.016 in)但 ≤ 0.8 mm (0.031 in)的咬边应接收,只要:

1) 单个长度 $\leq 0.5 t$,且

2) 单个深度 $\leq 0.4 t$,且

3) 在任意 300 mm (12.0 in)长度的焊缝上,这样的咬边不超过两个,且

4) 所有这些咬边按 C.2 进行了处理。

c) 超过 b) 规定的咬边应判为缺陷,且应按 9.3 进行处置。

9.10.3 电弧烧伤

9.10.3.1 电弧烧伤应判为缺陷。

注 1: 电弧烧伤是由焊条(丝)或接地极与钢管表面的电弧引起的金属表面氧化所形成的若干局部点状缺陷。

注 2: 接触就是 EW 钢管熔渣附近的面状性疤痕,是由供给焊接电流的电极和钢管表面之间的接触所引起的,接触斑应按 9.10.7 处置。

9.10.3.2 电弧烧伤应按 C.2、C.3b)或 C.3c)的规定处置。若电弧烧伤形成的凹坑能彻底清理,并用 10%的过硫酸铵溶液或 5%的硝酸乙醇腐蚀液检查损伤材料已经完全清除,可采用铲除法或机加工方法清除电弧烧伤缺陷。

9.10.4 分层

扩展到钢管表面或坡口面上,且外观检查周向长度 > 6.4 mm (0.250 in)的任何分层或夹杂应判为缺陷。有这种缺陷的钢管应拒收或返切,直到管端上没有这样的分层或夹杂存在。

9.10.5 几何尺寸偏差

9.10.5.1 除摔坑外,由于钢管成型工艺或制造操作造成钢管实际轮廓相对于钢管正常圆柱轮廓的几何尺寸偏离(如扁平块或噉嘴等),其极端点与钢管正常轮廓延伸部分之间的间距(即深度)超过 3.2 mm (0.125 in)的应判为缺陷,且应按 C.3b)或 C.3c)处置。

9.10.5.2 摔坑在任何方向上的长度应 $\leq 0.5D$,而且深度不应超过如下规定,摔坑深度是指凹陷的最低点与钢管正常轮廓延伸部分之间的间距。

a) 冷态形成并带有尖底划伤的摔坑,深度 3.2 mm (0.125 in);

b) 其他摔坑,深度 6.4 mm (0.250 in)。

超过规定极限值的摔坑应判为缺陷,且应按 C. 3b)或 C. 3c)处置。

9.10.6 硬块

在任何方向上尺寸大于 50 mm (2.0 in),单点压痕硬度值超过 35HRC,345HV10 或 327HBW 的硬块应判为缺陷。带有此种缺陷的管段应按 C. 3b)或 C. 3c)处置。

9.10.7 其他表面缺欠

外观检查发现的其他表面缺欠应按下列方法核查、分类及处置:

- 深度 $\leq 0.125t$,且不影响最小允许壁厚的缺欠,应判为可接受的缺欠,并按 C. 1 的规定处置;
- 深度 $> 0.125t$,未影响最小允许壁厚的缺欠,应判为缺陷,应按照 C. 2 的规定采用磨削法修磨掉,或按照 C. 3 的规定处置;
- 影响到最小允许壁厚的缺欠应判为缺陷,并按照 C. 3 的规定处置。

注:“影响最小允许壁厚的缺欠”是指在表面缺欠下的壁厚小于最小允许壁厚。

9.11 尺寸、质量和偏差

9.11.1 尺寸

9.11.1.1 钢管应按合同规定的尺寸交货,且符合相应偏差。

9.11.1.2 规定外径和规定壁厚应在表 9 规定的相应范围内。

9.11.1.3 钢管应按订货合同规定的非定尺长度或定尺长度交货。

9.11.2 单位长度质量

单位长度质量 ρ_1 应采用式(4)计算,单位为千克每米(磅每英尺),

$$\rho_1 = (D^2 - D_o^2) \times C \quad (4)$$

式中:

D ——规定外径,单位为毫米(英寸)[mm (in)];

t ——规定壁厚,单位为毫米(英寸)[mm (in)];

C ——按 SI 单位制计算时为 0.024 66,按 USC 单位制计算时为 10.69。

对加工有螺纹和带接箍的钢管,按上式确定的单位长度质量与计算质量或修正计算质量的偏差应在 9.14 的规定范围内。

注:钢管的理论质量是钢管长度和钢管单位长度质量的乘积。

9.11.3 直径、壁厚、长度和直度偏差

9.11.3.1 除 C. 2.3 允许外,直径和圆度应在表 10 规定的偏差范围内。

9.11.3.2 壁厚偏差应符合表 11 规定。

9.11.3.3 长度偏差应符合下列规定:

- 除另有协议外,按非定尺长度交货钢管的长度应在表 12 给定的范围内;
- 按定尺长度交货钢管的长度偏差应在 ± 500 mm (20 in)范围内。

9.11.3.4 直度偏差应符合下列要求:

- 钢管全长相对于直线的总偏离应 $\leq 0.2\%$ 的钢管长度,如图 1 所示。
- 在每个管端 1 000 mm (36 in)长度上相对于直线的局部偏离应 ≤ 4.0 mm (0.156 in),如图 2 所示。

表 9 允许规定外径和规定壁厚

规定外径 D mm (in)	规定壁厚 t mm (in)	
	特薄规格 ^a	普通规格
≥10.3(0.405)至<13.7(0.540)	—	≥1.7(0.068)至≤2.4(0.094)
≥13.7(0.540)至<17.1(0.675)	—	≥2.2(0.088)至≤3.0(0.118)
≥17.1(0.675)至<21.3(0.840)	—	≥2.3(0.091)至≤3.2(0.125)
≥21.3(0.840)至<26.7(1.050)	—	≥2.1(0.083)至≤7.5(0.294)
≥26.7(1.050)至<33.4(1.315)	—	≥2.1(0.083)至≤7.8(0.308)
≥33.4(1.315)至<48.3(1.900)	—	≥2.1(0.083)至≤10.0(0.394)
≥48.3(1.900)至<60.3(2.375)	—	≥2.1(0.083)至≤12.5(0.492)
≥60.3(2.375)至<73.0(2.875)	≥2.1(0.083)至≤3.6(0.141)	≥3.6(0.141)至≤14.2(0.559)
≥73.0(2.875)至<88.9(3.500)	≥2.1(0.083)至≤3.6(0.141)	>3.6(0.141)至≤20.0(0.787)
≥88.9(3.500)至<101.6(4.000)	≥2.1(0.083)至≤4.0(0.156)	>4.0(0.156)至≤22.0(0.866)
≥101.6(4.000)至<168.3(6.625)	≥2.1(0.083)至≤4.0(0.156)	>4.0(0.156)至≤25.0(0.984)
≥168.3(6.625)至<219.1(8.625)	≥2.1(0.083)至≤4.0(0.156)	>4.0(0.156)至≤40.0(1.575)
≥219.1(8.625)至<273.1(10.750)	≥3.2(0.125)至≤4.0(0.156)	>4.0(0.156)至≤40.0(1.575)
≥273.1(10.750)至<323.9(12.750)	≥3.6(0.141)至≤5.2(0.203)	>5.2(0.203)至≤45.0(1.771)
≥323.9(12.750)至<355.6(14.000)	≥4.0(0.156)至≤5.6(0.219)	>5.6(0.219)至≤45.0(1.771)
≥355.6(14.000)至<457(18.000)	≥4.5(0.177)至≤7.1(0.281)	>7.1(0.281)至≤45.0(1.771)
≥457(18.000)至<559(22.000)	≥4.8(0.188)至≤7.1(0.281)	>7.1(0.281)至≤45.0(1.771)
≥559(22.000)至<711(28.000)	≥5.6(0.219)至≤7.1(0.281)	>7.1(0.281)至≤45.0(1.771)
≥711(28.000)至<864(34.000)	≥5.6(0.219)至≤7.1(0.281)	>7.1(0.281)至≤52.0(2.050)
≥864(34.000)至<965(38.000)	—	≥5.6(0.219)至≤52.0(2.050)
≥965(38.000)至<1 422(56.00)	—	≥6.4(0.250)至≤52.0(2.050)
≥1 422(56.00)至<1 829(72.000)	—	≥9.5(0.375)至≤52.0(2.050)
≥1 829(72.000)至≤2 134(84.000)	—	≥10.3(0.406)至≤52.0(2.050)

注：ISO 4200^[5]和 ASME B36.10M^[6]给出了钢管规定外径和规定壁厚的标准化数值。

^a 具有规定外径和规定壁厚组合的钢管定义为特薄规格钢管。本表中给出的其他组合定义为普通规格钢管。对于表列值中间的规定外径和规定壁厚的钢管，如果与其相邻的较低表列值是特薄规格钢管，则视其为特薄规格钢管；其他中间尺寸组合的钢管视为普通规格钢管。

表 10 直径和圆度偏差

规定外径 D mm (in)	直径偏差 mm (in)				圆度偏差 mm (in)	
	除管端外 ^a		管端 ^{a,b,c}		除管端外 ^a	管端 ^{a,b,c}
	SMLS 钢管	焊接钢管	SMLS 钢管	焊接钢管		
<60.3(2.375)	-0.8(0.031)至+0.4(0.016)		-0.4(0.016)至+1.6(0.063)		d	
≥60.3(2.375)至 ≤168.3(6.625)	±0.007 5D					
>168.3(6.625) 至≤610(24.000)	±0.007 5D	±0.007 5D, 但最大为 ±3.2(0.125)	±0.005D, 但最大为±1.6(0.063)		0.020D	0.015D
>610(24.000)至 ≤1 422(56.000)	±0.01D	±0.005D, 但最大为 ±4.0(0.160)	±2.0(0.079)	±1.6(0.063)	$D/t \leq 75$ 时 0.015D,但最大 15(0.6)	$D/t \leq 75$ 时 0.01D,但最大 13(0.5)
					$D/t > 75$ 时 协议	$D/t > 75$ 时 协议
>1 422(56.000)	依照协议					

^a 管端包括钢管每个端头 100 mm (4.0 in) 长度范围内的钢管。
^b 对于 SMLS 钢管,这些偏差适用于 $t \leq 25.0$ mm (0.984 in) 的钢管,对较大壁厚的偏差应依照协议。
^c 对非扩径钢管和 $D \geq 219.1$ mm (8.625 in) 的扩径钢管,可采用计算内径(规定外径减去两倍的壁厚)或测量内径确定直径偏差和圆度偏差,而不通过测量外径值来确定(见 10.2.8.3)。
^d 包括在直径偏差中。

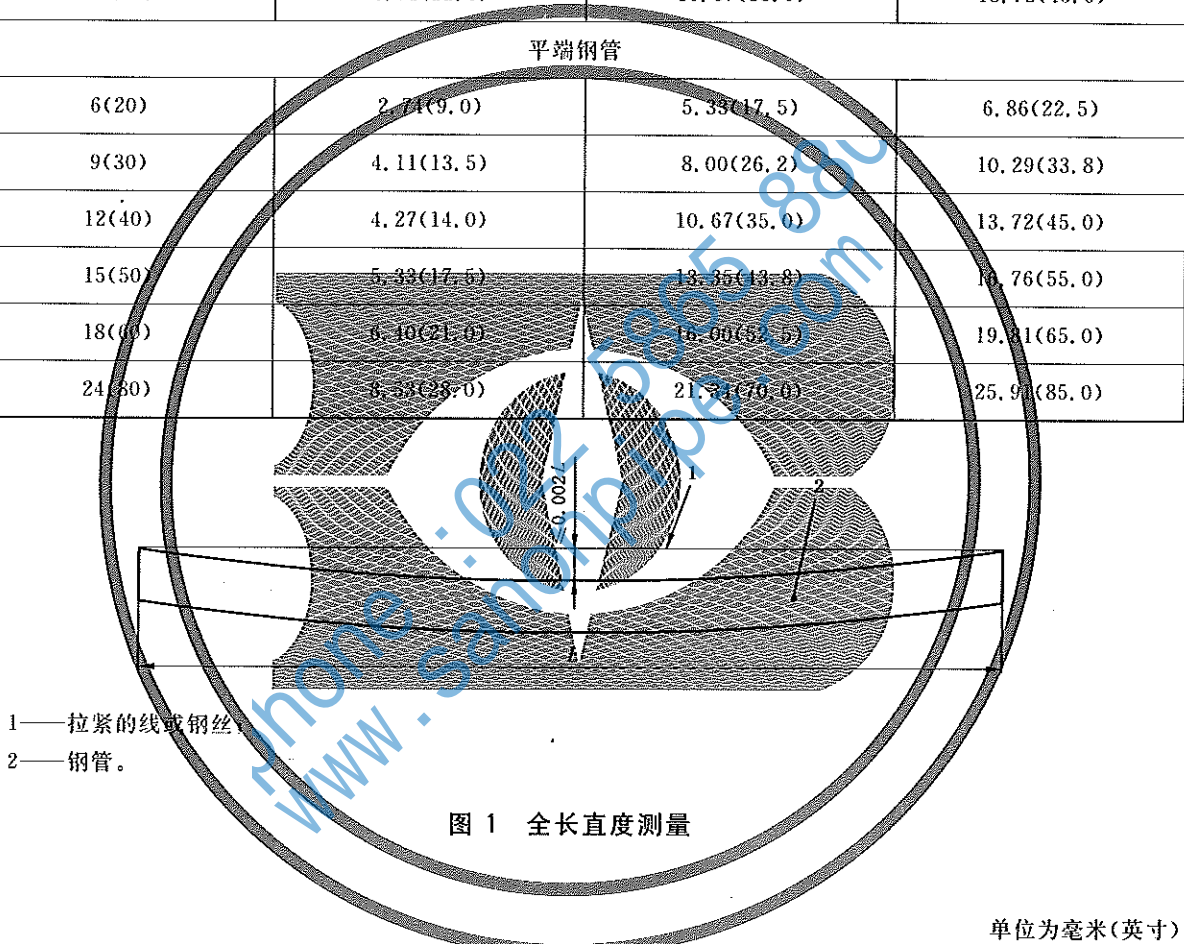
表 11 壁厚偏差

壁厚 t mm (in)	偏差 ^a mm (in)
SMLS 钢管 ^b	
≤4.0(0.157)	+0.6(0.024) -0.5(0.020)
>4.0(0.157)至<25.0(0.984)	+0.150t -0.125t
≥25.0(0.984)	+3.7(0.146)或+0.1t,取较大者 -3.0(0.120)或-0.1t,取较大者
焊管 ^{c,d}	
≤5.0(0.197)	±0.5(0.020)
>5.0(0.197)至<15.0(0.591)	±0.1t
≥15.0(0.591)	±1.5(0.060)

^a 如果订货合同规定的壁厚负偏差比本表给出的对应数值小,则壁厚正偏差应增加一些数值,以保证相应的偏差范围。
^b 只要未超过钢管质量正偏差(见 9.14),对 $D \geq 355.6$ mm (14.000 in) 且 $t \geq 25.0$ mm (0.984 in) 的钢管局部壁厚偏差可超过壁厚正偏差 0.05 t。
^c 壁厚正偏差不适用于焊缝。
^d 附加要求见 9.13.2。

表 12 非定尺长度钢管偏差

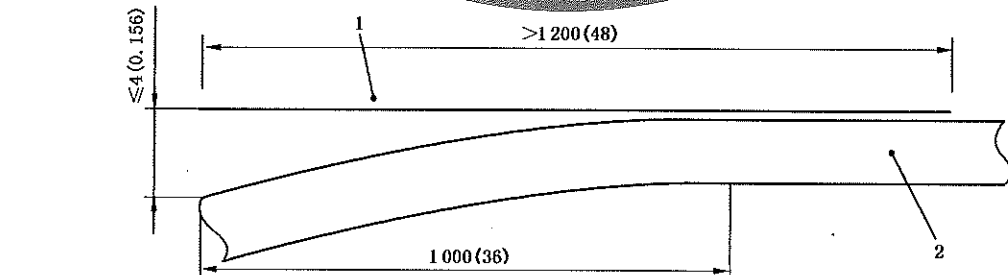
长度组别 m (ft)	最小长度 m (ft)	每订货批最小 平均长度 m (ft)	最大长度 m (ft)
带螺纹和接箍钢管			
6(20)	4.88(16.0)	5.33(17.5)	6.86(22.5)
9(30)	4.11(13.5)	8.00(26.2)	10.29(33.8)
12(40)	6.71(22.0)	10.67(35.0)	13.72(45.0)
平端钢管			
6(20)	2.74(9.0)	5.33(17.5)	6.86(22.5)
9(30)	4.11(13.5)	8.00(26.2)	10.29(33.8)
12(40)	4.27(14.0)	10.67(35.0)	13.72(45.0)
15(50)	5.33(17.5)	13.35(43.8)	16.76(55.0)
18(60)	6.40(21.0)	16.00(52.5)	19.81(65.0)
24(80)	8.53(28.0)	21.34(70.0)	25.90(85.0)



1——拉紧的线或钢丝
2——钢管。

图 1 全长直度测量

单位为毫米(英寸)



1——直边；
2——钢管。

图 2 端部直度测量

9.12 管端加工

9.12.1 总则

9.12.1.1 L175P/A25P 的 PSL1 钢管应加工为螺纹端;除订货合同中注明了另一种管端加工(见表 2)外,其他级别的 PSL1 钢管应加工为平端。

9.12.1.2 PSL2 钢管应加工为平端。

9.12.1.3 管端应无毛刺。

9.12.1.4 按图 3 所示测量的切斜应 ≤ 1.6 mm (0.063 in)。

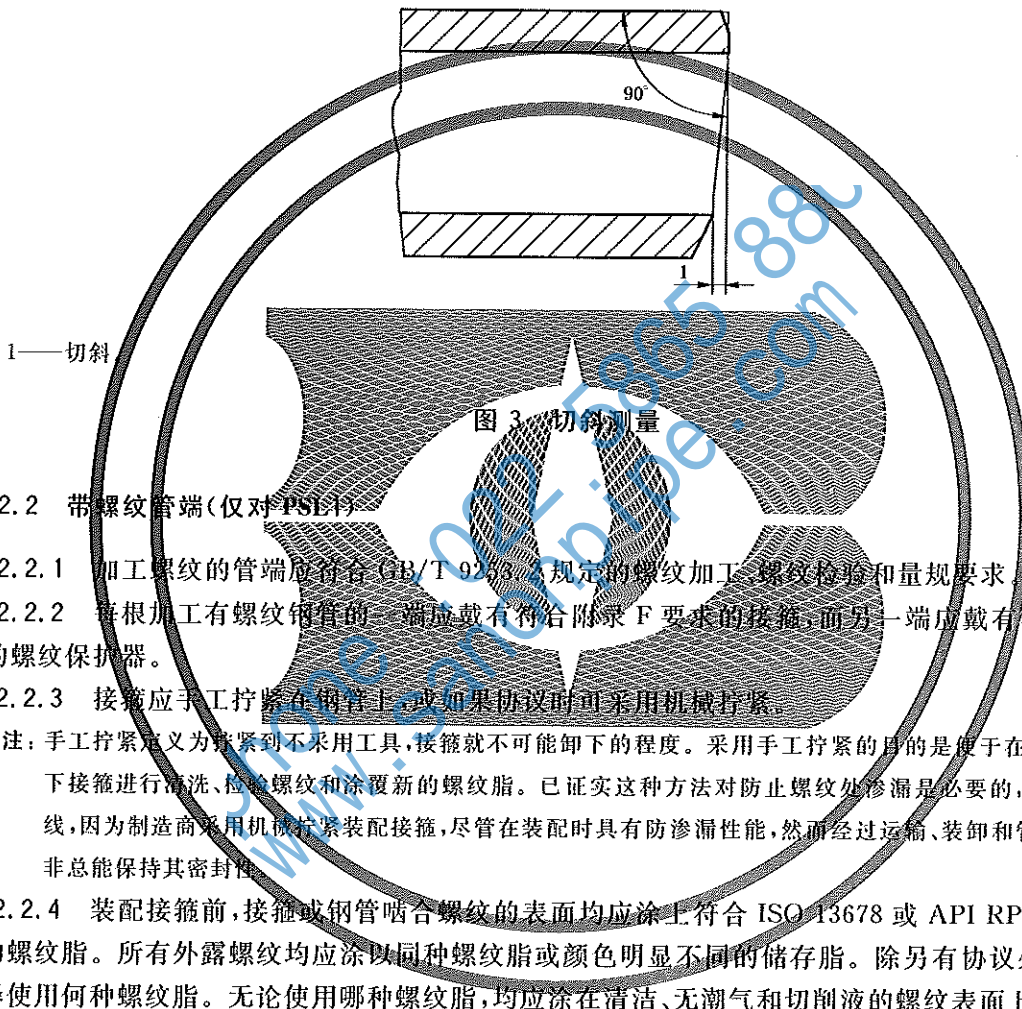


图 3 切斜测量

9.12.2 带螺纹管端(仅对 PSL1)

9.12.2.1 加工螺纹的管端应符合 GB/T 9233 规定的螺纹加工、螺纹检验和量规要求。

9.12.2.2 每根加工有螺纹钢管的一端应戴有符合附录 F 要求的接箍,而另一端应戴有符合 12.2 要求的螺纹保护器。

9.12.2.3 接箍应手工拧紧在钢管上,或如果协议时可采用机械拧紧。

注:手工拧紧定义为拧紧到不采用工具,接箍就不可能卸下的程度。采用手工拧紧的目的是便于在铺设管线前卸下接箍进行清洗、检验螺纹和涂覆新的螺纹脂。已证实这种方法对防止螺纹处渗漏是必要的,特别对输气管线,因为制造商采用机械拧紧装配接箍,尽管在装配时具有防渗漏性能,然而经过运输、装卸和管线铺设后,并非总能保持其密封性。

9.12.2.4 装配接箍前,接箍或钢管啮合螺纹的表面均应涂上符合 ISO 13678 或 API RP 5A3 性能要求的螺纹脂。所有外露螺纹均应涂以同种螺纹脂或颜色明显不同的储存脂。除另有协议外,由制造商选择使用何种螺纹脂。无论使用哪种螺纹脂,均应涂在清洁、无潮气和切削液的螺纹表面上。

9.12.3 承口端(仅对 PSL1)

9.12.3.1 应根据订货合同要求的形式和尺寸,在钢管一端加工承口。

9.12.3.2 应对加工的承口进行外观检查,并符合 9.10 的要求。

9.12.4 特殊接箍管端加工(仅适用于 PSL1)

9.12.4.1 适用时,应按订货合同要求的形式和尺寸,对与特殊接箍一起使用钢管的两个管端进行端部加工。

9.12.4.2 为允许进行适当的上接箍操作,距钢管两端至少 200 mm (8.0 in)范围内的钢管上应完全没有压痕、突出和辊印。

9.12.5 平端

9.12.5.1 除另有协议外, $t \leq 3.2$ mm (0.125 in) 平端钢管的端面应切直。

9.12.5.2 除另有协议外, $t > 3.2$ mm (0.125 in) 平端钢管应加工焊接坡口。除 9.12.5.3 允许外, 坡口角应为 30° , 偏差为 $^+5^\circ$, 以钢管轴线的垂线为基准测量, 钝边尺寸应为 1.6 mm (0.063 in), 偏差为 ± 0.8 mm (0.031 in)。

9.12.5.3 如果协议, 可加工其他形式的坡口, 例如 ISO 6761^[7] 规定的坡口。

9.12.5.4 在需要加工或修磨内表面时, 以纵向轴线为基准测量的内锥角不应大于下列规定:

- a) 对于 SMLS 钢管, 适用值见表 13;
- b) 对于焊管, 内锥角为 7.0° 。

表 13 SMLS 钢管最大内锥角

规定壁厚 t mm (in)	最大内锥角 ($^\circ$)
< 10.5 (0.413)	7.0
≥ 10.5 (0.413) 至 < 14.0 (0.551)	9.5
≥ 14.0 (0.551) 至 < 17.0 (0.669)	11.0
≥ 17.0 (0.669)	14.0

9.13 焊缝偏差

9.13.1 错边(钢带/钢板边缘间的径向偏移)

对于 EW 和 LW 钢管, 错边[见图 4a)]不应使焊缝处剩余壁厚小于最小允许壁厚。

对于 SAW 和 COW 钢管, 错边[见图 4b)或图 4c)中的适用情况]不应超过表 14 给出的相应数值。

表 14 SAW 和 COW 钢管最大允许错边

规定壁厚 t mm (in)	最大允许错边 ^a mm (in)
≤ 15.0 (0.590)	1.5 (0.060)
> 15.0 (0.590) 至 ≤ 25.0 (0.984)	$0.1 t$
> 25.0 (0.984)	2.5 (0.098)

^a 这些限制同样适用于钢带/钢板的对头焊缝。

9.13.2 毛刺或焊缝高度

9.13.2.1 对于 EW 和 LW 钢管, 下列要求适用:

- a) 外毛刺应去除到(与母材)基本平齐状态;
- b) 内毛刺伸出钢管轮廓的距离不应超过 1.5 mm (0.060 in);
- c) 毛刺去除处的壁厚不应小于最小允许壁厚;
- d) 清除内毛刺所形成的刮槽深度不应超过表 15 的相应规定。

9.13.2.2 对于 SAW 和 COW 钢管, 下列要求适用:

- a) 除咬边处外, 熔敷的内、外焊缝顶部不应低于邻近钢管表面;
- b) 焊缝应与邻近钢管表面平滑过渡;

- c) 应采用修磨方法将距每个管端至少 100 mm (4.0 in) 范围内的内焊缝余高去除, 使得焊缝不高出邻近钢管表面 0.5 mm (0.020 in)。对于钢管其他部分的焊缝, 内焊缝不应高出邻近钢管表面的相应数值见表 16;
- d) 外焊缝不应高出邻近钢管表面的相应数值见表 16;
- e) 如果协议, 应采用修磨方法将距每个管端至少 150 mm (6.0 in) 范围内的外焊缝余高去除, 使焊缝不高出邻近钢管表面 0.5 mm (0.020 in)。

9.13.3 SAW 和 COW 钢管的焊偏

偏移量在下面规定范围且无损检测的结果表明焊缝完全焊透和熔合, SAW 钢管[见图 4d)]和 COW 钢管[见图 4e)]焊缝的焊偏不应成为拒收的理由。对于规定壁厚 $t \leq 20$ mm (0.8 in) 的钢管, 焊缝最大焊偏量应不超过 3 mm (0.1 in), 对于规定壁厚 $t > 20$ mm (0.8 in) 的钢管, 焊缝最大焊偏量应不超过 4 mm (0.16 in)。

表 15 EW 和 LW 钢管最大允许刮槽深度

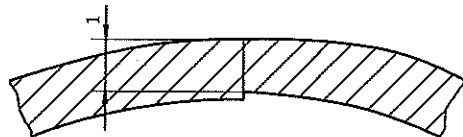
规定壁厚 t mm (in)	最大允许刮槽深度 ^a mm (in)
$\leq 4.0(0.156)$	$0.10 t$
$> 4.0(0.156)$ 至 $\leq 8.0(0.312)$	0.40(0.016)
$> 8.0(0.312)$	$0.05 t$

^a 刮槽深度为距焊缝约 25 mm (in) 处测得的壁厚与刮槽处最小壁厚之差。

表 16 SAW 和 COW 钢管最大允许焊缝高度(除管端外)

规定壁厚 t mm (in)	焊缝余高最大值 ^a mm (in)	
	内焊缝	外焊缝
$\leq 13.0(0.512)$	3.5(0.138)	3.5(0.138)
$> 13.0(0.512)$	3.5(0.138)	4.5(0.177)

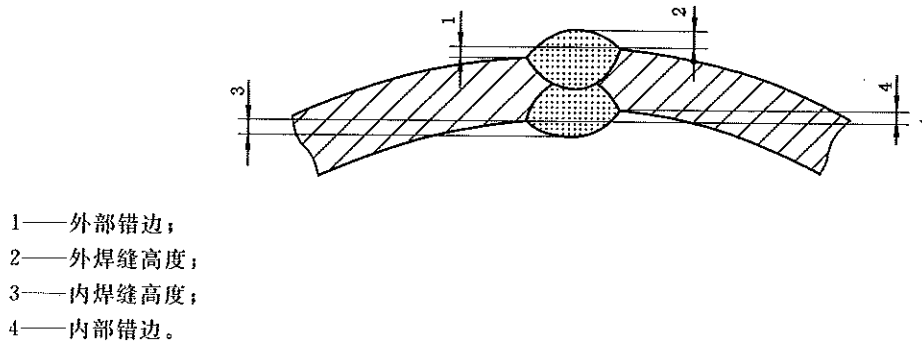
^a 由制造商选择, 高于允许值的焊缝可修磨至可接受高度。



1——焊缝剩余壁厚。

a) EW 和 LW 钢管错边

图 4 焊缝尺寸偏差



b) SAW 钢管错边和焊缝高度

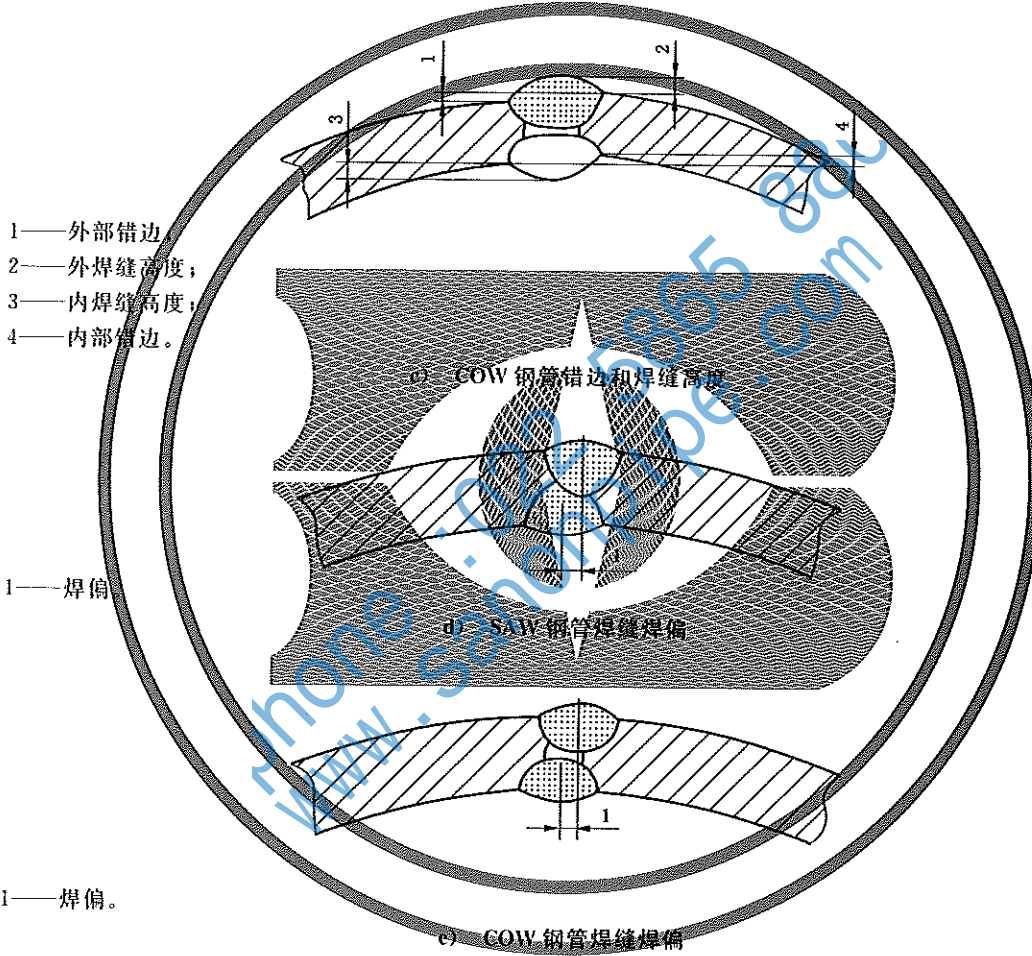


图 4 (续)

9.14 质量偏差

9.14.1 除 9.14.2 允许外,每根钢管的质量相对于其理论质量的偏离不应超过下列规定,理论质量按钢管长度与钢管单位长度质量(见 9.11.2)的乘积确定:

- a) 特薄规格钢管(见表 9): $\begin{matrix} +10.0\% \\ -5.0\% \end{matrix}$;
- b) L175、L175P、A25 和 A25P: $\begin{matrix} +10.0\% \\ -5.0\% \end{matrix}$;
- c) 所有其他钢管: $\begin{matrix} +10.0\% \\ -3.5\% \end{matrix}$ 。

9.14.2 如果订货合同规定的壁厚负偏差比表 11 给定的对应偏差小,则质量正偏差应增加一定的百分数,该百分数与壁厚负偏差的百分数相应减少量相等。

9.14.3 对于质量为 18 t (20 美吨)或以上的订货批,每个订货批的质量与其理论质量的偏离不应超出下列规定,理论质量按订货批钢管的总长度与钢管单位长度质量的乘积确定(见 9.11.2)。

- a) L175、L175P、A25 和 A25P: -3.5%;
- b) 所有其他钢管: -1.75%。

9.15 PSL2 钢管焊接性

如果协议,制造商应提供相关钢级的焊接性数据,否则应进行焊接性试验。为此,订货合同应规定进行焊接性试验的细节和验收极限。

钢的化学成分要求,特别是 $CE_{p,w}$ 和 $CE_{l,w}$ 数值(见表 5、表 H.1 或表 J.1 中的适用者)的选择应有利于焊接性;然而,应考虑到在焊接过程及焊后钢管性能不仅取决于钢的化学成分,还同样取决于使用的焊接材料、焊接的准备条件及焊接的实施。

10 检验

10.1 检验类型和检验文件

10.1.1 总则

10.1.1.1 应按 GB/T 18253 规定的特定检验对订货批的符合性进行检查。

注 1: GB/T 18253 中,“特定检验”是指规定的检验和试验。

注 2: 本标准中 EN 10204 与 ISO 10474 基本相同。

10.1.1.2 检验文件应是打印格式或电子格式,电子格式文件作为 EDI 传输文件必须符合由购方和制造商达成的 EDI 协议。

10.1.2 PSL1 钢管检验文件

10.1.2.1 如果协议,应发出符合 GB/T 18253—2000 的 3.1.A、3.1.B 或 3.1.C 要求的检验证书,或应发出符合 EN 10204:2004 的 3.1 或 3.2 要求的检验证书。

10.1.2.2 如果对检验文件的提供已进行协商,在适用时每个订货批应提供下列信息:

- a) 规定外径、规定壁厚、PSL(产品规范水平)、钢管类型、钢管级别和交货状态;
- b) 化学成分(熔炼和产品);
- c) 拉伸试验结果和试样类型、尺寸、位置和取向;
- d) 规定最小静水压试验压力和规定试验持续时间;
- e) 对于焊管,使用的焊缝无损检验方法(射线、超声波或电磁);使用的参考反射体或像质计的类型和尺寸;
- f) 对于 SMLS 钢管,使用的无损检验方法(超声波,电磁或磁粉);使用的参考反射体的类型和尺寸;
- g) 对于 EW 和 LW 钢管,焊缝热处理的最低温度,否则如果未进行热处理则注明“未进行热处理”;
- h) 订货合同要求的任何补充试验的结果。

10.1.3 PSL2 钢管检验文件

10.1.3.1 除订货合同规定使用符合 GB/T 18253—2000 中 3.1.A 或 3.1.C 检验证书或 3.2 检验报告,或符合 EN 10204:2004 中 3.2 检验证书外,制造商应发出符合 GB/T 18253—2000 中 3.1.B 检验证书或符合 EN 10204:2004 中 3.1 检验证书。

10.1.3.2 适用时每个订货批应提供下列信息：

- a) 规定外径、规定壁厚、PSL(产品规范水平)、钢管类型、钢管级别和交货状态；
- b) 化学成分(熔炼和产品)和碳当量(产品分析和验收极限)；
- c) 拉伸试验结果和试样类型、尺寸、位置及取向；
- d) CVN 冲击试验结果；试样尺寸、取向和位置；试验温度；使用特殊尺寸试样的验收极限；
- e) 对于焊管，DWT 试验结果(每次试验的单个试验和平均试验结果)；
- f) 规定最小静水压试验压力和规定试验持续时间；
- g) 对于焊管，使用的焊缝无损检验方法(射线、超声波或电磁)；使用的参考反射体或像质计的类型和尺寸；
- h) 对于 SMLS 钢管，使用的无损检验方法(超声波，电磁或磁粉)；使用的参考反射体的类型和尺寸；
- i) 对于 HFW 钢管，焊缝热处理的最低温度；
- j) 订货合同中规定的任何补充试验的结果。

10.2 特定检验

10.2.1 检验频次

10.2.1.1 对于 PSL1 钢管，检验频次应符合表 17 的规定。

10.2.1.2 对于 PSL2 钢管，检验频次应符合表 18 的规定。

10.2.2 产品分析取样和试样

应根据 GB/T 20066 或 ASTM E1806 取样和制备试件，试块应取自钢管、钢板或钢带。

表 17 PSL1 钢管检验频次

检验类型	钢管类型	检验频次
熔炼分析	所有钢管	每熔炼炉分析一次。
产品分析	SMLS、CW、LFW、HFW、LW、SAWL、SAWH、COWL 或 COWH	每熔炼炉分析两次(取自隔开的产品上)。
$D \leq 48.3 \text{ mm (1.900 in)}$ 的 L175/A25 焊管管体拉伸试验	CW、LFW 或 HFW	不超过 25 t (28 美吨) 的钢管为一试验批 ^a ，每批一次。
$D \leq 48.3 \text{ mm (1.900 in)}$ 的 L175P/A25P 焊管管体拉伸试验	CW	
$D > 48.3 \text{ mm (1.900 in)}$ 的 L175/A25 焊管管体拉伸试验	CW、LFW 或 HFW	不超过 50 t (55 美吨) 的钢管为一试验批，每批一次。
$D > 48.3 \text{ mm (1.900 in)}$ 的 L175P/A25P 焊管管体拉伸试验	CW	
无缝钢管管体拉伸试验	SMLS	相同冷扩径率 ^a 钢管为一试验批，每批一次。
钢级高于 L175/A25 的焊管管体拉伸试验	LFW、HFW、LW、SAWL、SAWH、COWL 或 COWH	

表 17 (续)

检验类型	钢管类型	检验频次
$D \geq 219.1$ mm (8.625 in)的焊管直焊缝或螺旋焊缝拉伸试验	LFW、HFW、LW、SAWL、SAWH、COWL或COWH	相同冷扩径率 ^{a,b,c} 钢管为一试验批,每批一次。
$D \geq 219.1$ mm (8.625 in)的焊管钢带/钢板对头焊缝拉伸试验	SAWH或COWH	相同冷扩径率 ^{a,c,d} 不超过100根钢管为一试验批,每批一次
$D \leq 48.3$ mm (1.900 in)的L175、L175P、A25或A25P直缝焊管焊缝弯曲试验	CW、LFW、HFW或LW	不超过25 t (28美吨)的钢管为一试验批,每批一次。
48.3 mm (1.900 in) < $D \leq 60.3$ mm (2.375 in)的L175、L175P、A25或A25P直缝焊管焊缝弯曲试验	CW、LFW、HFW或LW	不超过50 t (55美吨)的钢管为一试验批,每批一次。
直焊缝或螺旋焊缝导向弯曲试验	SAWL、SAWH、COWL或COWH	同钢级不超过50根为一试验批,每批一次。
焊管钢带/钢板对头焊缝导向弯曲试验	SAWH或COWH	同钢级 ^d 不超过50根为一试验批,每批一次。
$D \geq 323.9$ mm (12.750 in)焊管直焊缝导向弯曲试验	LW	同钢级不超过50根为一试验批,每批一次。
焊管压扁试验	CW、LFW、HFW或LW	如图6所示。
冷成型焊管硬块硬度试验	LFW、HFW、LW、SAWL、SAWH、COWL或COWH	任何方向超过50 mm (2.0 in)任何硬块。
静水压试验	SMLS、CW、LFW、HFW、LW、SAWL、SAWH、COWL或COWH	每根钢管。
焊管直焊缝或螺旋焊缝宏观检验	SAWL、SAWH、COWL或COWH	每工作班至少一次,发生以下情况加做一次:工作班钢管尺寸发生变化时或如果符合10.2.5.3,在每个规定外径和规定壁厚尺寸组合的钢管开始生产时。
焊管直焊缝金相检验	LFW或HFW,全管体正火处理管除外。	每工作班至少一次,发生以下情况加做一次:每当钢管钢级、外径或壁厚发生变化时;每当热处理的条件发生较大的偏移时。
外观检验	SMLS、CW、LFW、HFW、LW、SAWL、SAWH、COWL或COWH	除10.2.7.2允许外,检查每根钢管。
钢管直径和圆度	SMLS、CW、LFW、HFW、LW、SAWL、SAWH、COWL或COWH	每工作班的每4 h至少进行一次及每当工作班生产期间钢管的任一尺寸发生变化时加做一次。
壁厚测量	所有钢管	每根钢管(见10.2.8.5)。

表 17 (续)

检验类型	钢管类型	检验频次
其他尺寸检验	SMLS、CW、LFW、HFW、LW、SAWL、SAWH、COWL 或 COWH	随机检测,具体细节由制造商决定。
$D < 141.3 \text{ mm}$ (5.563 in) 钢管的称重	SMLS、CW、LFW、HFW、LW、SAWL、SAWH、COWL 或 COWH	每根或每一方便的钢管组,由制造商选择。
$D \geq 141.3 \text{ mm}$ (5.563 in) 钢管的称重	SMLS、CW、LFW、HFW、LW、SAWL、SAWH、COWL 或 COWH	每根钢管。
无损检验	SMLS、CW、LFW、HFW、LW、SAWL、SAWH、COWL 或 COWH	按照附录 E。
<p>^a 冷扩径率由制造商设定,它是扩径前外径或圆周长度与扩径后外径或圆周长度的比值。冷扩径率增加或减少量超过 0.002 时,则要求建立一个新的试验批。</p> <p>^b 对于双缝焊管,选作代表试验批钢管的两个焊缝都应进行试验。</p> <p>^c 另外,每个焊管机组生产的钢管每周至少检验一根钢管。</p> <p>^d 仅适用于含有钢带/钢板对头焊缝的成品螺旋焊管。</p> <p>^e “试验批”的定义见 4.49。</p>		

表 18 钢管检验频次

检验类型	钢管类型	检验频次
熔炼分析	所有钢管	每熔炼炉分析一次。
产品分析	SMLS、HFW、SAWL、SAWH、COWL 或 COWH	每熔炼炉分析两次(取自隔开的产品上)
管体拉伸试验	SMLS、HFW、SAWL、SAWH、COWL 或 COWH	相同冷扩径率 ^a 钢管为一个试验批 ^e ,每批一次。
直缝或螺旋缝焊管焊缝拉伸试验 $D \geq 219.1 \text{ mm}$ (8.625 in)	HFW、SAWL、SAWH、COWL 或 COWH	相同冷扩径率 ^a 钢管为一试验批,每批一次。
$D \geq 219.1 \text{ mm}$ (8.625 in) 焊接钢管钢带/钢板对头焊缝拉伸试验	SAWH 或 COWH	相同冷扩径率 ^{a,b,d} 不超过 100 根钢管的为一试验批,每批一次。
具有表 22 规定外径和规定壁厚钢管管体 CVN 冲击试验	SMLS、HFW、SAWL、SAWH、COWL 或 COWH	相同冷扩径率 ^a 钢管为一试验批,每批一次。
如果协议,具有表 22 规定外径和规定壁厚焊管直焊缝 CVN 冲击试验	HFW	相同冷扩径率 ^{a,b} 钢管为一试验批,每批一次。
具有表 22 规定外径和规定壁厚焊管直焊缝或螺旋焊缝 CVN 冲击试验	SAWL、SAWH、COWL 或 COWH	相同冷扩径率 ^{a,b,c} 钢管为一试验批,每批一次。
具有表 22 规定外径和规定壁厚焊管钢带/钢板对头焊缝 CVN 冲击试验	SAWH 或 COWH	相同冷扩径率 ^{a,b,d} 的不多于 100 根钢管为一试验批,每批一次。

表 18 (续)

检验类型	钢管类型	检验频次
如果协议, $D \geq 508$ mm (20.000 in) 焊管管体 DWT 试验	HFW、SAWL、SAWH、COWL 或 COWH	相同冷扩径率 ^a 钢管为一试验批, 每批一次。
焊管直焊缝或螺旋缝焊缝导向弯曲试验	SAWL、SAWH、COWL 或 COWH	相同冷扩径率 ^a 不超过 50 根钢管为一试验批, 每批一次。
焊管钢带/钢板对头焊缝导向弯曲试验	SAWH 或 COWH	相同冷扩径率 ^{a,b,d} 不超过 50 根钢管为一试验批, 每批一次。
焊管压扁试验	HFW	如图 6 所示。
冷成型焊管硬块硬度试验	HFW、SAWL、SAWH、COWL 或 COWH	任何方向超过 50 mm (2.0 in) 硬块。
静水压试验	SMLS、HFW、SAWL、SAWH、COWL 或 COWH	每根钢管。
焊管直焊缝或螺旋缝宏观检验	SAWL、SAWH、COWL 或 COWH	每工作班至少一次, 发生以下情况加做一次: 工作班钢管尺寸发生变化时或如果符合 10.2.5.3, 在每个规定外径和规定壁厚尺寸组合的钢管开始生产时。
焊管直焊缝金相检验 (或选择硬度试验代替金相检验)	HFW, 全熔体热处理管除外。	每工作班至少一次, 发生以下情况加做一次: 每当钢管钢级、外径或壁厚发生变化时, 每当热处理的条件发生较大的偏移时。
外观检查	SMLS、HFW、SAWL、SAWH、COWL 或 COWH	除 10.2.7.2 允许外, 检查每根钢管。
钢管直径和圆度	SMLS、HFW、SAWL、SAWH、COWL 或 COWH	每工作班的每 4 h 至少进行一次, 当工作班生产期间钢管的任一尺寸发生变化时加做一次。
壁厚测量	所有钢管	每根钢管 (见 10.2.8.5)。
其他尺寸检验	SMLS、HFW、SAWL、SAWH、COWL 或 COWH	随机检测, 具体细节由制造商决定。
$D < 141.3$ mm (5.563 in) 钢管的称重	SMLS、HFW、SAWL、SAWH、COWL 或 COWH	每根或每一方便的钢管组, 由制造商选择。
$D \geq 141.3$ mm (5.563 in) 钢管的称重	SMLS、HFW、SAWL、SAWH、COWL 或 COWH	每根钢管。
无损检验	SMLS、HFW、SAWL、SAWH、COWL 或 COWH	按照附录 E。

^a 冷扩径率由制造商设定, 它是扩径前外径或圆周长与扩径后外径或圆周长的比值。冷扩径率增加或减少量超过 0.002 时, 则要求建立一个新的试验批。

^b 另外, 对每个焊管机组生产的钢管每周至少检验一根钢管。

^c 对于双缝焊管, 选作代表试验批钢管的两条焊缝都应进行试验。

^d 仅适用于含有钢带/钢板对头焊缝的成品螺旋焊管。

^e “试验批”的定义见 4.49。

10.2.3 力学性能试验取样和试样

10.2.3.1 总则

对于拉伸试验、CVN 冲击试验、DWT 试验、弯曲试验,导向弯曲试验和压扁试验,应根据相应引用标准的要求进行取样和试样制备。

各类试验的取样和试样应按图 5、图 6 以及表 19 或表 20 中适用要求进行,并考虑 10.2.3.2~10.2.3.7 和 10.2.4 的补充要求。

对于第 9 章规定的任何力学性能试验,只要发现试样有加工缺陷或与相应力学性能试验无关的材料缺欠,无论是在试验前还是在试验后发现,均可将该试样作废,并从同一根钢管上另外取替代试样。

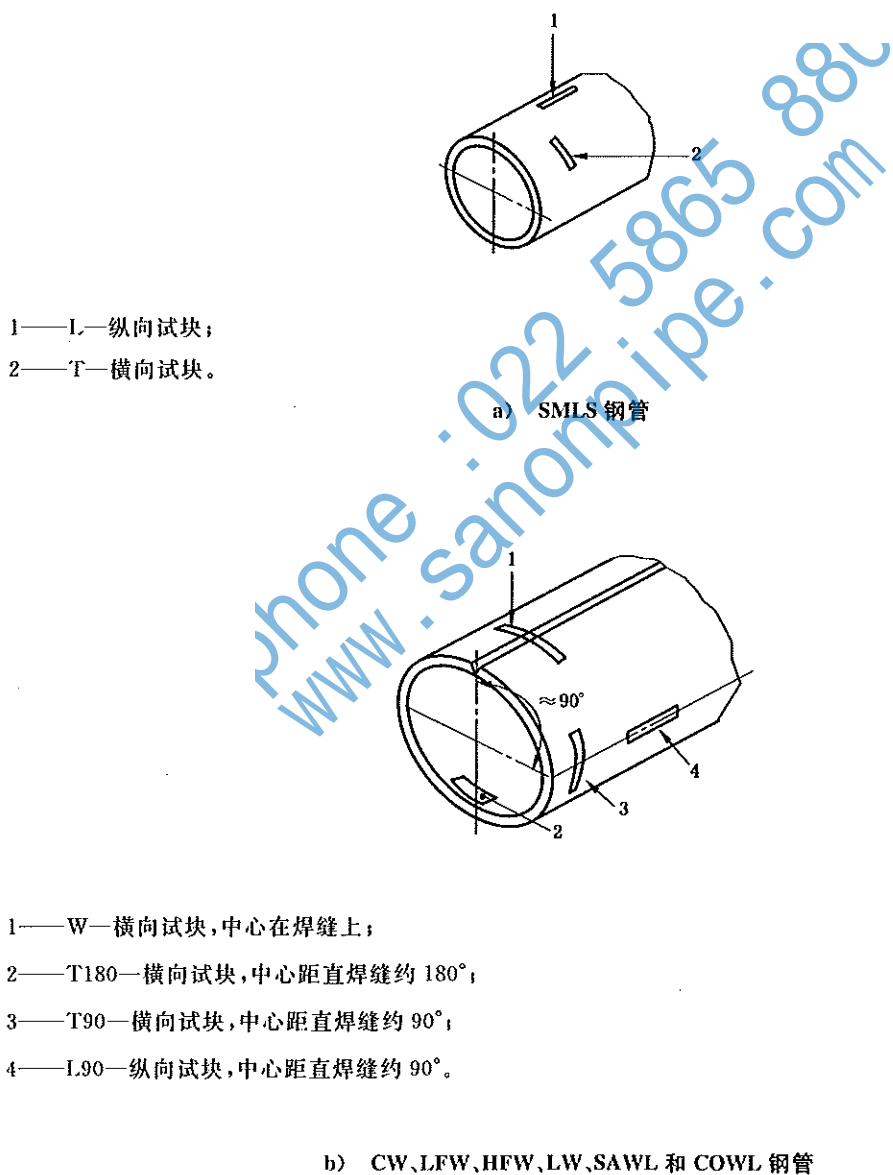
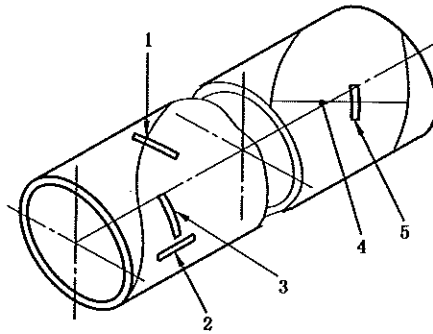


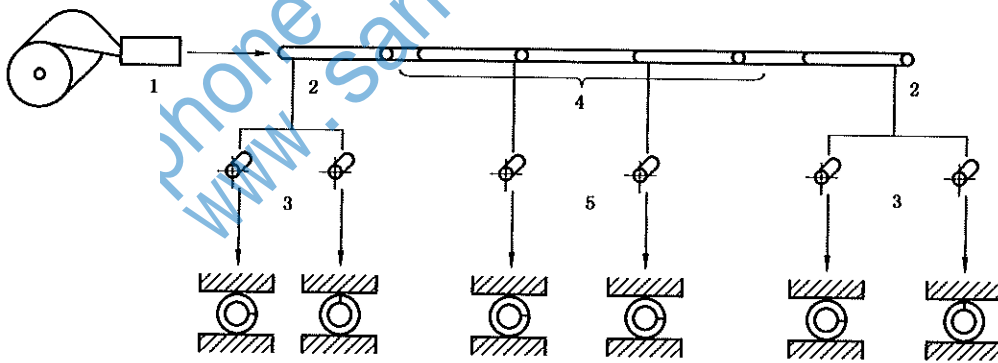
图 5 试块和试样的方向和位置



- 1—W—横向试块,中心在螺旋焊缝上;
- 2—L—纵向试块,中心沿钢管纵向距螺旋焊缝至少 $a/4$;
- 3—T—横向试块,中心沿钢管纵向距螺旋焊缝至少 $a/4$;
- 4—钢带/钢板对头焊缝,长度为 a ;
- 5—WS—横向试块,中心距螺旋焊缝和钢带/钢板对头焊缝的接合处至少 $a/4$ 。

c) SAWH 和 COWH 钢管

图 5 (续)



- 1—焊接;
- 2—钢卷端部;
- 3—从每卷钢带端部取两个试样;
- 4—停焊;
- 5—两个试样,停焊点前后各取一个。

a) 钢级 \geq L245/B 的 EW 钢管和 $D < 323.9\text{mm}$ (12.750 in) LW 钢管——非扩径、一带多根方式生产

图 6 压扁试验

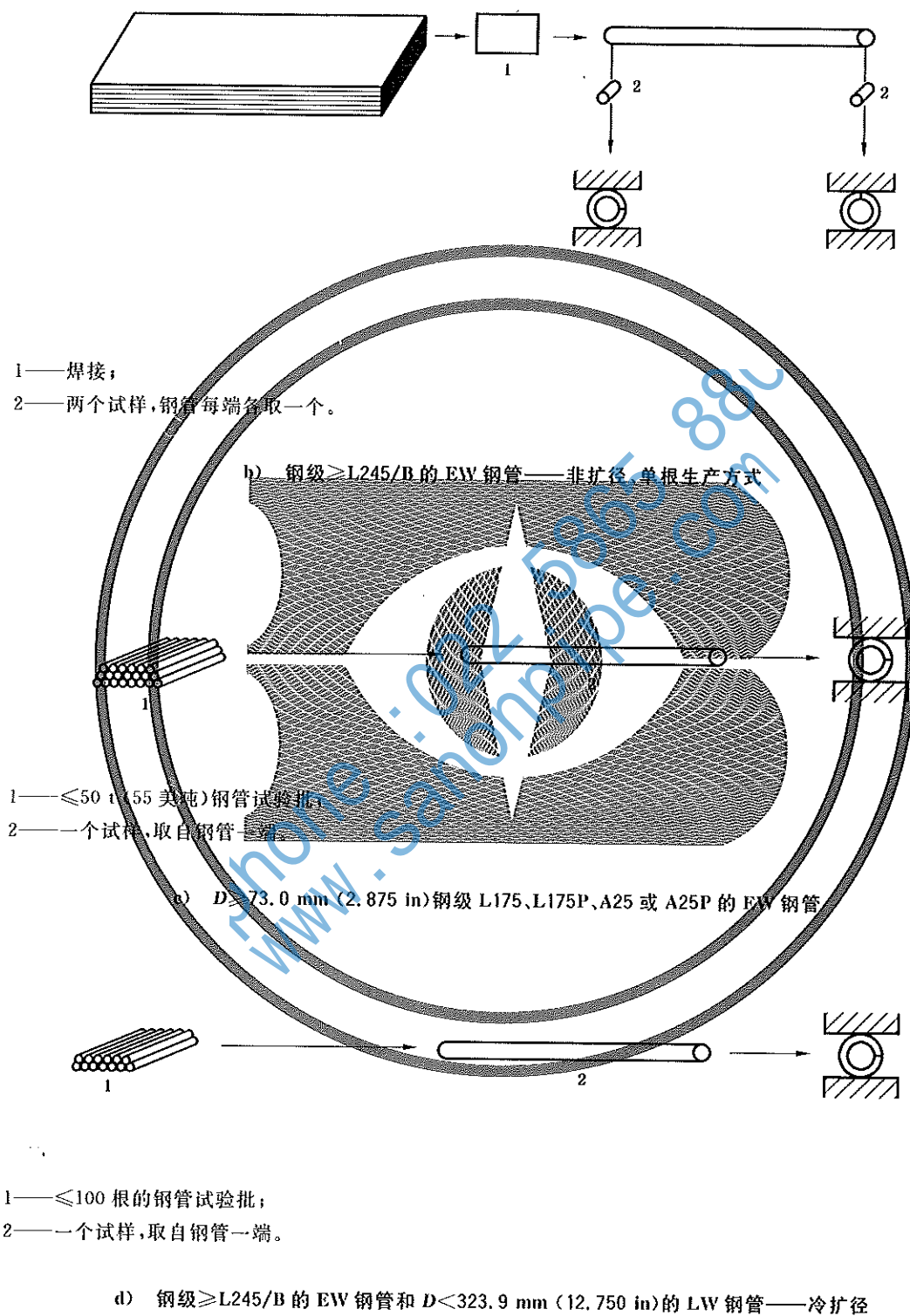


图 6 (续)

表 19 PSL1 钢管力学性能试验试块试样数量、方向和位置

钢管类型	取样位置	试验类型	试块试样取样数量、方向和位置 ^a			
			规定外径 D mm (in)			
			<219.1(8.625)	≥219.1(8.625)至 <323.9(12.750)	≥323.9(12.750)至 <508(20.000)	≥508(20.000)
SMLS,非冷扩径 [见图 5a)]	管体	拉伸	1L ^b	1L	1L	1L
SMLS,冷扩径 [见图 5a)]	管体	拉伸	1L ^b	1T ^c	1T ^c	1T ^c
CW[见图 5b)]	管体	拉伸	1L90 ^b	—	—	—
	管体和焊缝	弯曲	1	—	—	—
LW[见图 5b)]	管体和焊缝	压扁	见图 6			
	管体	拉伸	1L90 ^b	1T180 ^c	1T180 ^c	1T180 ^c
	焊缝	拉伸	—	1W	1W	1W
	焊缝	导向弯曲	—	—	2W	2W
LFW 或 HFV [见图 5b)]	管体和焊缝	压扁	见图 6			
	管体	拉伸	1L90 ^b	1T180 ^c	1T180 ^c	1T180 ^c
	焊缝	拉伸	—	1W	1W	1W
SAWL 或 COWL [见图 5b)]	管体和焊缝	压扁	见图 6			
	管体	拉伸	1L90 ^b	1T180 ^c	1T180 ^c	1T180 ^c
	焊缝	拉伸	—	1W	1W	1W ^d
SAWH 或 COWH [见图 5c)]	焊缝	导向弯曲	2W	2W	2W	2W ^d
	管体	拉伸	1L ^b	1T ^c	1T ^c	1T ^c
	焊缝	拉伸	—	1W	1W	1W
	焊缝	导向弯曲	2W	2W	2W	2W
	钢带/板 对头焊缝	导向弯曲	2WS	2WS	2WS	2WS

^a 用于表示试样方向、位置的符号说明见图 5。
^b 制造商可选择使用全截面纵向试样。
^c 如果协议,可按照 ASTM A370 要求,用环形试样通过液压胀环试验测定横向屈服强度。
^d 对于双缝管,代表试验批钢管的两个直焊缝都应进行试验。

表 20 PSL2 钢管力学性能试验试样数量、方向和位置

钢管类型	取样位置	试验类型	试样取样数量、方向和位置 ^a			
			规定外径 D mm (in)			
			<219.1(8.625)	219.1(8.625)至 <323.9(12.750)	323.9(12.750)至 <508(20.000)	≥508(20.000)
SMLS,非冷扩径 [见图 5a)]	管体	拉伸	1L ^b	1L ^{c,d}	1L ^{c,d}	1L ^{c,d}
		CVN	3T	3T	3T	3T
SMLS,冷扩径 [见图 5a)]	管体	拉伸	1L ^b	1T ^d	1T ^d	1T ^d
		CVN	3T	3T	3T	3T
HFW [见图 5b)]	管体	拉伸	1L90 ^b	1T180 ^d	1T180 ^d	1T180 ^d
		CVN	3T90	3T90	3T90	3T90
		DWT	—	—	—	2T90
	焊缝	拉伸	—	1W	1W	1W
		CVN	3W	3W	3W	3W
管体和焊缝	压扁	见图 6				
SAWL 或 COWL [见图 5b)]	管体	拉伸	1L90 ^b	1T180 ^d	1T180 ^d	1T180 ^d
		CVN	3T90	3T90	3T90	3T90
		DWT	—	—	—	2T90
	焊缝	拉伸	—	1W	1W	1W ^e
		CVN	3W 和 3HAZ	3W 和 3HAZ	3W 和 3HAZ	3W ^d 和 3HAZ ^d
		导向弯曲	2W ^f	2W ^f	2W ^f	2W ^{e,f}
SAWH 或 COWH [见图 5c)]	管体	拉伸	1L ^b	1T ^d	1T ^d	1T ^d
		CVN	3T	3T	3T	3T
		DWT	—	—	—	2T
	焊缝	拉伸	—	1W	1W	1W
		CVN	3W 和 3HAZ	3W 和 3HAZ	3W 和 3HAZ	3W 和 3HAZ
		导向弯曲	2W ^f	2W ^f	2W ^f	2W ^f
	钢带/板 对头焊缝	拉伸	—	1WS	1WS	1WS
		CVN	3WS 和 3HAZ	3WS 和 3HAZ	3WS 和 3HAZ	3WS 和 3HAZ
		导向弯曲	2WS ^f	2WS ^f	2WS ^f	2WS ^f

^a 用于表示试样方向、位置的符号说明见图 5。

^b 制造商可选择使用全截面纵向试样。

^c 如果协议,可使用横向试样。

^d 如果协议,可根据 ASTM A370 规定,用环形试样通过液压胀环试验测定横向屈服强度。

^e 对于双缝管,代表试验批钢管的两个直焊缝都应进行试验。

^f 对于 $t > 19.0$ mm (0.748 in) 钢管,可对试样进行机加工,加工后试样矩形横截面的壁厚为 18.0 mm (0.709 in)。

10.2.3.2 拉伸试验试样

代表钢管全壁厚的矩形试样的取样应符合 GB/T 228 或 ASTM A370 和图 5 的规定,热加工或热处理的无缝钢管的横向试样应为圆棒试样;其他所有钢管试样应为圆棒试样或矩形压平试样。

可选择使用圆棒试样,圆棒试样取自未展平的试块。 $t \geq 19.0$ mm (0.748 in) 钢管的纵向拉伸试验试样直径应为 12.7 mm (0.500 in)。横向拉伸试验用试样的直径应按表 21 要求,制造商可以选择使用邻接的较大直径。

对于 $D < 219.1$ mm (8.625 in) 的试验管,制造商可选择使用全截面纵向试样。

如果协议,可使用胀环试样测定横向屈服强度。

焊缝可磨平,局部缺欠可去除。

10.2.3.3 CVN 冲击试验用试样

除在订货合同中规定了 ISO 148-1 和要求的锤头半径(2 mm 或 8 mm)外,试样制备应符合 ASTM A370 的规定。缺口轴线应垂直于钢管表面。

对于钢管焊缝和 HAZ 的冲击试验,为确保在适当位置开缺口,在开缺口前应对试样进行腐蚀。

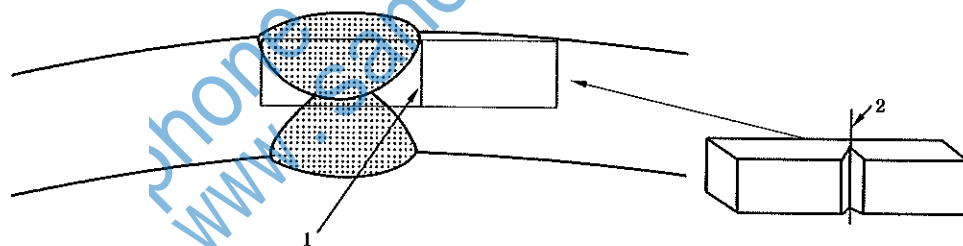
制取 SAW 和 COW 钢管焊缝试样时,缺口的轴线应尽可能接近外焊缝中心线,取样应尽可能接近钢管的外径表面。

制取 SAW 和 COW 钢管热影响区试样时,缺口轴线应尽可能接近如图 7 所示的外焊缝熔合线位置。取样应尽可能接近钢管的外径表面。

制取 HFW 钢管焊缝试样时,缺口的轴线应位于或尽可能接近焊缝线。

如果吸收功预期会超过冲击试验机满刻度量程的 80% 时,可采用邻近的较小尺寸试样,除此之外,试样的尺寸、方向和试样的来源应按表 22 的规定。

注:表 22 未包括的规定外径和规定壁厚组合尺寸的钢管,不需进行 CVN 冲击试验。



1——焊缝 HAZ 夏比冲击试样缺口部位—邻近熔合线;

2——夏比冲击试样缺口中心线。

图 7 HAZ 夏比冲击试验试样位置

10.2.3.4 DWT 试验试样

试样应按 SY/T 6476 进行制备。

10.2.3.5 (全截面)弯曲试验试样

试样应按 GB/T 244 或 ASTM A370 进行制备。

10.2.3.6 导向弯曲试验试样

试样应按 GB/T 232 或 ASTM A370 和图 8 进行制备。

$t > 19.0$ mm (0.748 in)的钢管,试样可加工成横截面壁厚为 18.0 mm (0.709 in)的矩形截面试样。 $t \leq 19.0$ mm (0.748 in)的钢管,试样应为全壁厚弧面试样。

对于 SAW 和 COW 钢管,焊缝两面余高应去除。

10.2.3.7 压扁试验试样

除每个压扁试样长度应 ≥ 60 mm (2.5 in)外,应按 GB/T 246 或 ASTM A370 要求取样。较小的表面缺欠可修磨去除。

表 21 钢管尺寸和横向拉伸试验圆棒试样直径关系

规定外径 D mm (in)	规定壁厚 t mm (in)		
	标距长度内试样的规定直径 mm (in)		
	12.7(0.500)	8.9(0.350)	6.4(0.250)*
219.1(8.625)至<273.1(10.750)	>29.1(1.106)	>29.1(1.106)	<28.1(1.106)
273.1(10.750)至<323.9(12.750)	>30.1(1.181)	>30.1(1.181)	<25.5(1.004)
323.9(12.750)至<355.6(14.000)	>33.0(1.319)	23.9(0.941)至<33.5(1.319)	<23.9(0.941)
355.6(14.000)至<406.4(16.000)	>32.3(1.272)	>32.3(1.272)	<23.2(0.913)
406.4(16.000)至<457(18.000)	>30.9(1.217)	29.0(1.134)至<30.9(1.217)	<22.2(0.874)
457(18.000)至<508(20.000)	>29.7(1.169)	29.0(1.134)至<29.7(1.169)	<21.5(0.846)
508(20.000)至<559(22.000)	>28.8(1.134)	21.0(0.827)至<28.8(1.134)	<21.0(0.827)
559(22.000)至<610(24.000)	>28.1(1.106)	20.5(0.807)至<28.1(1.106)	<20.5(0.807)
610(24.000)至<660(26.000)	>27.5(1.083)	20.1(0.791)至<27.5(1.083)	<20.1(0.79)
660(26.000)至<711(28.000)	$\geq 27.0(1.063)$	19.8(0.780)至<27.0(1.063)	<19.8(0.780)
711(28.000)至<762(30.000)	$\geq 26.5(1.043)$	19.5(0.768)至<26.5(1.043)	<19.5(0.768)
762(30.000)至<813(32.000)	$\geq 26.2(1.031)$	19.3(0.760)至<26.2(1.031)	<19.3(0.760)
813(32.000)至<864(34.000)	$\geq 25.8(1.016)$	19.1(0.753)至<25.8(1.016)	<19.1(0.753)
864(34.000)至<914(36.000)	$\geq 25.5(1.004)$	18.9(0.744)至<25.5(1.004)	<18.9(0.744)
914(36.000)至<965(38.000)	$\geq 25.3(0.996)$	18.7(0.736)至<25.3(0.996)	<18.7(0.736)
965(38.000)至<1 016(40.000)	$\geq 25.1(0.988)$	18.6(0.732)至<25.1(0.988)	<18.6(0.732)
1 016(40.000)至<1 067(42.000)	$\geq 24.9(0.980)$	18.5(0.728)至<24.9(0.980)	<18.5(0.728)
1 067(42.000)至<1 118(44.000)	$\geq 24.7(0.972)$	18.3(0.720)至<24.7(0.972)	<18.3(0.720)
1 118(44.000)至<1 168(46.000)	$\geq 24.5(0.965)$	18.2(0.717)至<24.5(0.965)	<18.2(0.717)
1 168(46.000)至<1 219(48.000)	$\geq 24.4(0.961)$	18.1(0.713)至<24.4(0.961)	<18.1(0.713)
1 219(48.000)至<1 321(52.000)	$\geq 24.2(0.953)$	18.1(0.713)至<24.2(0.953)	<18.1(0.713)
1 321(52.000)至<1 422(56.000)	$\geq 24.0(0.945)$	17.9(0.705)至<24.0(0.945)	<17.9(0.705)
1 422(56.000)至<1 524(60.000)	$\geq 23.8(0.937)$	17.8(0.701)至<23.8(0.937)	<17.8(0.701)
1 524(60.000)至<1 626(64.000)	$\geq 23.6(0.929)$	17.6(0.693)至<23.6(0.929)	<17.6(0.693)

表 21 (续)

规定外径 D mm (in)	规定壁厚 t mm (in)		
	标距长度内试样的规定直径 mm (in)		
	12.7(0.500)	8.9(0.350)	6.4(0.250) ^a
1 626(64.000)至<1 727(68.000)	≥23.4(0.921)	17.5(0.689)至<23.4(0.921)	<17.5(0.689)
1 727(68.000)至<1 829(72.000)	≥23.3(0.917)	17.4(0.685)至<23.3(0.917)	<17.4(0.685)
1 829(72.000)至<1 930(76.000)	≥23.1(0.909)	17.4(0.685)至<23.1(0.909)	<17.4(0.685)
1 930(76.000)至<2 134(84.000)	≥23.0(0.906)	17.3(0.681)至<23.0(0.906)	<17.3(0.681)
2 134(84.000)	≥22.9(0.902)	17.2(0.677)至<22.9(0.902)	<17.2(0.677)

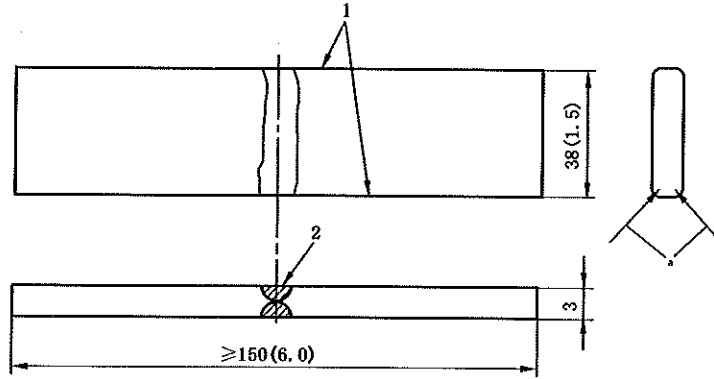
^a 对于钢管尺寸太小,无法制取直径 6.4 mm (0.250 in)的试样时,不应使用圆棒试样。

表 22 PSL2 钢管尺寸和要求的冲击试验试样间的关系

规定外径 D mm (in)	规定壁厚 t mm (in)	冲击试验试样尺寸、来源和方向			
		全尺寸 ^a	4 ^b	3 ^c	1/2 ^d
114.3(4.500)至<141.3(5.563)	≥12.0(0.496)	≥12.0(0.496)	≥11.7(0.461)	≥10.0(0.429)	≥10.1(0.398)
141.3(5.563)至<168.3(6.625)	≥11.9(0.469)	≥11.9(0.469)	≥11.7(0.461)	≥10.0(0.429)	<10.9(0.429)
168.3(6.625)至<219.1(8.625)	≥11.7(0.461)	≥11.7(0.461)	≥9.3(0.366)	≥8.6(0.339)	≥8.6(0.339)
219.1(8.625)至<273.1(10.750)	≥11.4(0.449)	≥11.4(0.449)	≥9.3(0.366)	≥8.6(0.339)	≥7.6(0.299)
273.1(10.750)至<323.9(12.750)	≥11.3(0.445)	≥11.3(0.445)	≥8.9(0.350)	≥8.1(0.319)	≥6.5(0.256)
323.9(12.750)至<355.6(14.000)	≥11.1(0.437)	≥11.1(0.437)	≥8.9(0.350)	≥8.1(0.319)	至<8.1(0.319)
355.6(14.000)至<406.4(16.000)	≥11.1(0.437)	≥11.1(0.437)	≥8.7(0.343)	≥7.9(0.311)	≥6.2(0.244)
≥406.4(16.000)	≥11.0(0.433)	≥11.0(0.433)	至<11.3(0.445)	至<8.7(0.343)	至<7.9(0.311)
			≥8.6(0.339)	≥7.8(0.307)	≥6.1(0.240)
			至<11.1(0.437)	至<8.6(0.339)	至<7.8(0.307)
			≥8.6(0.339)	≥7.8(0.307)	≥6.1(0.240)
			至<11.1(0.437)	至<8.6(0.339)	至<7.8(0.307)
			≥8.5(0.335)	≥7.7(0.303)	≥6.0(0.236)
			至<11.0(0.433)	至<8.5(0.335)	至<7.7(0.303)

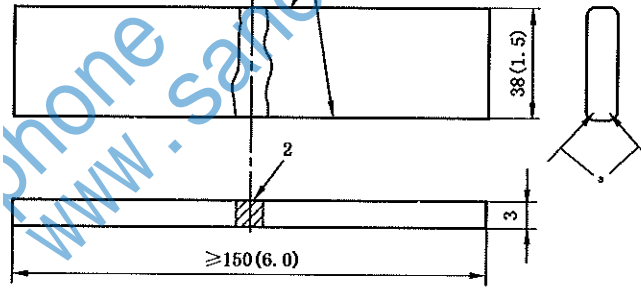
^a 全尺寸试样,从未压平试块上截取,根据适用情况取自钢管横向或焊缝轴线横向。
^b 3/4 尺寸试样,从未压平试块上截取,根据适用情况取自钢管横向或焊缝轴线横向。
^c 2/3 尺寸试样,从未压平试块上截取,根据适用情况取自钢管横向或焊缝轴线横向。
^d 1/2 尺寸试样,从未压平试块上截取,根据适用情况取自钢管横向或焊缝轴线横向。

单位为毫米(英寸)



- 1——采用机加工或氧气切割方法,或联合采用两种方法加工的长边;
 - 2——焊缝;
 - 3——壁厚。
- ^a 半径 r 不应大于 1.6(0.063)。

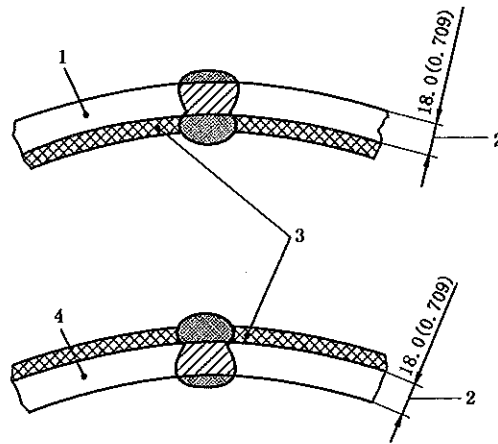
a) SAW 和 COW 钢管



- 1——采用机加工或氧气切割方法,或联合采用两种方法加工的长边;
 - 2——焊缝;
 - 3——壁厚。
- ^a 半径 r 不应大于 1.6(0.063)。

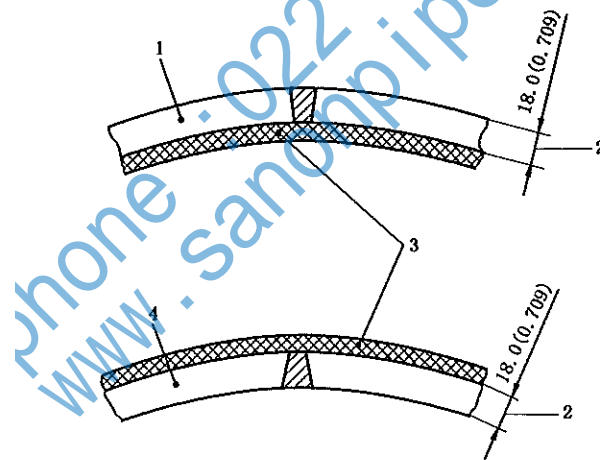
b) $D \geq 323.9 \text{ mm}$ (12.750 in) 的 LW 钢管

图 8 导向弯曲试验试样



- 1——正面弯曲试样；
- 2——减薄壁厚；
- 3——在压平前或后去除的材料；
- 4——反面弯曲试样应采用壁厚 $t=19.0\text{ mm}$ (0.748 in) 的钢管所使用尺寸的弯模。

c) 减薄壁厚试样 [$t > 19.0\text{ mm}$ (0.748 in) SAW 和 COW 钢管选用]



- 1——正面弯曲试样；
- 2——减薄壁厚；
- 3——在压平前或后去除的材料；
- 4——反面弯曲试样应采用壁厚 $t=19.0\text{ mm}$ (0.748 in) 的钢管所使用尺寸的弯模。

d) 减薄壁厚试样 [$t > 19.0\text{ mm}$ (0.748 in) LW 钢管选用]

图 8 (续)

10.2.4 试验方法

10.2.4.1 产品分析

除订货时另有协议外,由制造商决定选择适用的物理或化学分析方法进行产品分析测定,有争议

时,应在双方同意的试验室进行分析试验。在此情况下,双方应协商确定分析方法,有可能时,参考 GB/T 4336、ISO/TR 9769 或 ASTM A751。

注: ISO/TR 9769 包括现有化学分析国际标准的一个列表,列出各种方法的应用情况和精确度。

10.2.4.2 拉伸试验

拉伸试验应按照 GB/T 228 或 ASTM A370 进行。

对于管体拉伸试验,应测定屈服强度、抗拉强度、屈强比(适用时)和断裂后伸长率百分数。对于焊缝拉伸试验,应进行抗拉强度的测定。

应报告标距长度为 50 mm (2 in)试样的断裂后伸长率百分数。对于试样标距长度小于 50 mm (2 in)的试样,应根据 GB/T 17600.1 或 ASTM A370,将断裂后测得的伸长率转换为 50 mm (2 in)长度上的伸长率。

10.2.4.3 CVN 冲击试验

除订货合同中规定 ISO 148-1 和锤头半径(2 mm 或 8 mm)外,夏比冲击试验应符合 ASTM A370 的要求。

10.2.4.4 落锤撕裂试验

落锤撕裂试验应符合 SY 16175 的要求。

10.2.4.5 全截面弯曲试验

弯曲试验应符合 GB/T 246 或 ASTM A370 的要求。

对于每个试验批,应将合适长度的全截面试样围绕直径不大于 12*D* 弯模冷弯 90°。

10.2.4.6 导向弯曲试验

导向弯曲试验应符合 GB/T 232 或 ASTM A370 的要求。

弯模直径 A_{gb} [用 mm (in) 表示] 不应大于用式(5)确定的数值,计算结果圆整至最邻近的 1 mm (0.1 in);

$$A_{gb} = \frac{1.15(D - 2t)}{\left(\epsilon \frac{D}{2} - 2\epsilon - 1\right)} - t \dots\dots\dots(5)$$

式中:

D ——规定外径,单位为毫米(英寸)[mm (in)];

t ——规定壁厚,单位为毫米(英寸)[mm (in)];

ϵ ——应变,见表 23;

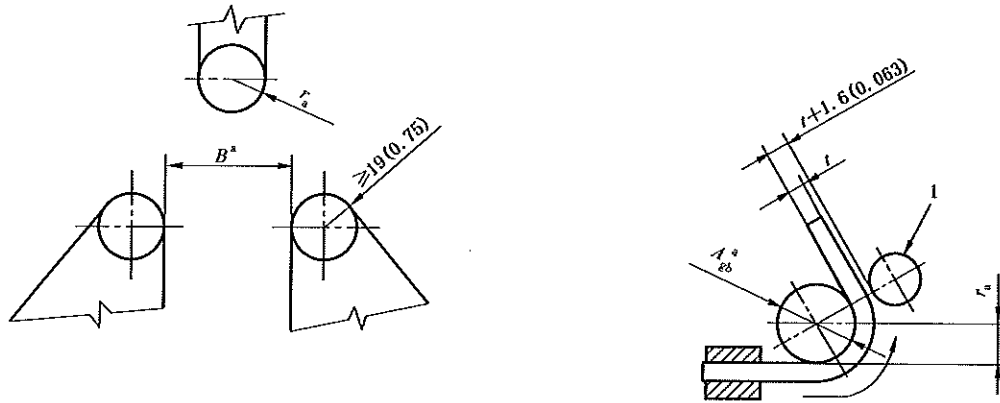
1.15 ——尖峰系数。

两个试样均应在图 9 所示的弯模内弯曲 180°。试验时一个试样的焊缝背面直接与弯模接触;另一个试样的焊缝正面直接与弯模接触。

10.2.4.7 压扁试验

压扁试验应符合 GB/T 246 或 ASTM A370 的要求。

如图 6 所示,在钢卷两端部分(分别对应于钢卷头尾两根钢管的一端)各取两个试样,应将其中两个



1—辋子；

B — $A_{gb} + 2t + 3.2 \text{ mm (0.125 in)}$ 。

^a 尽管这些符号与 ISO 的符号系列不同,但由于 API 长期以来在 API RP 5L 和 API Spec 5CT 中使用这些符号,所以保留了这些符号。

b) 可调式

c) 包卷式

图 9 (续)

表 23 导向弯曲试验应变值

钢管等级	应变值 ^a ϵ
L210/A	0.165 0
L245/B	0.137 5
L290/X42	0.137 5
L320/X46	0.132 5
L360/X52	0.125 0
L390/X56	0.117 5
L415/X60	0.112 5
L450/X65	0.110 0
L485/X70	0.102 5
L555/X80	0.095 0
L625/X90	0.085 0
L690/X100	0.080 0
L830/X120	0.067 5

^a 中间钢级的应变值应根据规定最小抗拉强度,采用插入法获得,插入值圆整到最邻近的 0.002 5 倍。

10.2.5 宏观检验和金相检验

10.2.5.1 除 10.2.5.2 允许外,应采用宏观检验对 SAW 和 COW 钢管的内、外焊缝焊偏[见图 4d)和图 4e)]进行查验。

10.2.5.2 只要检测设备检查焊偏的能力得以证实,如果协议,可采用替代方法(如超声波)进行检验。如果采用替代方法,在每个规定外径和规定壁厚的钢管开始生产时,应进行宏观检验。

10.2.5.3 要求进行焊缝热处理的钢管(见 8.8.1 或 8.8.2 中的适用者),应进行金相检验以证实整个 HAZ 在全壁厚方向都已进行了适当的热处理。对于不要求进行焊缝热处理的钢管(见 8.8.1),应进行金相检验,以验证没有残留未回火马氏体。

另外,可协议硬度试验和最大硬度值。

10.2.6 静水压试验

10.2.6.1 所有尺寸 SMILS 钢管和 $D \leq 457 \text{ mm}$ (18.000 in) 焊接钢管的压力保持时间应不少于 5 s。 $D > 457 \text{ mm}$ (18.000 in) 焊接钢管的压力保持时间应不少于 10 s。对带螺纹上接箍钢管,除 $D > 323.9 \text{ mm}$ (12.375 in) 钢管可在平端状态下进行试验外,如果协议,钢管应带上机紧的接箍进行试验。接箍手紧状态交货的钢管,除订货合同另有规定外,钢管可在平端、仅带螺纹或带接箍状态下进行静水压试验。

10.2.6.2 为保证每根钢管能在要求的试验压力下进行静水压试验,每台试验机(连续炉焊钢管试验机除外)应配备能记录每根钢管试验压力和试验压力保持时间的记录仪,或配备自动或连锁装置,以防止在未满足试验要求(试验压力和保持时间)前,将钢管判为已试压钢管。静水压试验记录或记录曲线应供购方检验人员在制造厂内检查。试验压力测量装置应在每次使用前 4 个月内,采用静重压力校准仪或等效设备校验。由制造商选择,可采用比规定要求高的试验压力。

注:在所有情况下,规定试验压力表现为仪器压力值,仪器压力值在规定保压时间内不得降到规定试验压力之下。

10.2.6.3 薄壁螺纹钢管的试验压力应符合表 24 的规定。

10.2.6.4 厚壁螺纹钢管的试验压力应符合表 25 的规定。

10.2.6.5 除 10.2.6.6、10.2.6.7 和表 26 脚注允许外,平端钢管的静水压试验压力 P [MPa (psi)] 应按式(6)计算,计算结果圆整到最邻近的 0.1 MPa (10 psi);

$$P = \frac{2St}{D} \dots\dots\dots(6)$$

式中:

S ——静水压试验环向应力,单位为兆帕(磅每平方英寸)MPa(psi),其数值等于表 26 所示百分数与钢管规定最小屈服强度的乘积;

t ——规定壁厚,单位为毫米(英寸)[mm (in)];

D ——规定外径,单位为毫米(英寸)[mm (in)]。

表 24 薄壁螺纹钢管试验压力

规定外径 D mm (in)	规定壁厚 t mm (in)	最小试验压力 MPa (psi)			
		钢级			
		L175/A25	L175P/A25P	L210/A	L245/B
10.3(0.405)	1.7(0.068)	4.8(700)	4.8(700)	4.8(700)	4.8(700)
13.7(0.540)	2.2(0.088)	4.8(700)	4.8(700)	4.8(700)	4.8(700)
17.1(0.675)	2.3(0.091)	4.8(700)	4.8(700)	4.8(700)	4.8(700)
21.3(0.840)	2.8(0.109)	4.8(700)	4.8(700)	4.8(700)	4.8(700)
26.7(1.050)	2.9(0.113)	4.8(700)	4.8(700)	4.8(700)	4.8(700)
33.4(1.315)	3.4(0.133)	4.8(700)	4.8(700)	4.8(700)	4.8(700)
42.2(1.660)	3.6(0.140)	6.9(1 000)	6.9(1 000)	6.9(1 000)	6.9(1 000)
48.3(1.900)	3.7(0.145)	6.9(1 000)	6.9(1 000)	6.9(1 000)	6.9(1 000)
60.3(2.375)	3.9(0.154)	6.9(1 000)	6.9(1 000)	6.9(1 000)	6.9(1 000)
73.0(2.875)	5.2(0.205)	6.9(1 000)	6.9(1 000)	6.9(1 000)	6.9(1 000)
88.9(3.500)	5.5(0.217)	6.9(1 000)	6.9(1 000)	6.9(1 000)	6.9(1 000)
101.6(4.000)	5.7(0.224)	8.3(1 200)	8.3(1 200)	8.3(1 200)	8.3(1 200)
114.3(4.500)	6.0(0.236)	8.3(1 200)	8.3(1 200)	8.3(1 200)	8.3(1 200)
141.3(5.562)	6.6(0.258)	8.3(1 200)	8.3(1 200)	8.3(1 200)	8.3(1 200)
168.3(6.625)	7.1(0.280)	8.3(1 200)	8.3(1 200)	8.3(1 200)	8.3(1 200)
219.1(8.625)	7.0(0.277)	^	^	7.9(1 160)	9.2(1 350)
219.1(8.625)	8.2(0.258)	^	^	8.3(1 200)	10.8(1 570)
273.1(10.750)	7.1(0.280)	^	^	6.5(930)	7.5(1 090)
273.1(10.750)	7.8(0.307)	^	^	7.1(1 030)	8.3(1 200)
273.1(10.750)	9.3(0.365)	^	^	8.5(1 220)	9.8(1 430)
323.9(12.750)	8.4(0.330)	^	^	6.4(930)	7.5(1 090)
323.9(12.750)	9.5(0.375)	^	^	7.3(1 060)	8.5(1 240)
355.6(14.000)	9.5(0.375)	^	^	6.6(960)	7.7(1 130)
406.4(16.000)	9.5(0.375)	^	^	5.8(840)	6.8(980)
457(18.000)	9.5(0.375)	^	^	5.2(750)	6.0(880)
508(20.000)	9.5(0.375)	^	^	4.6(680)	5.4(790)

^ 不适用。

表 25 厚壁钢管试验压力

规定外径 <i>D</i> mm (in)	规定壁厚 <i>t</i> mm (in)	最小试验压力 MPa (psi)			
		钢级			
		L175/A25	L175P/A25P	L210/A	L245/B
10.3(0.405)	2.4(0.095)	5.9(850)	5.9(850)	5.9(850)	5.9(850)
13.7(0.540)	3.0(0.119)	5.9(850)	5.9(850)	5.9(850)	5.9(850)
17.1(0.675)	3.2(0.126)	5.9(850)	5.9(850)	5.9(850)	5.9(850)
21.3(0.840)	3.7(0.147)	5.9(850)	5.9(850)	5.9(850)	5.9(850)
26.7(1.050)	3.9(0.154)	5.9(850)	5.9(850)	5.9(850)	5.9(850)
33.4(1.315)	4.3(0.179)	5.9(850)	5.9(850)	5.9(850)	5.9(850)
42.2(1.660)	4.9(0.191)	9.0(1 300)	9.0(1 300)	10.3(1 500)	11.0(1 600)
48.3(1.900)	5.1(0.200)	9.0(1 300)	9.0(1 300)	10.3(1 500)	11.0(1 600)
60.3(2.375)	5.5(0.218)	9.0(1 300)	9.0(1 300)	11.0(2 400)	17.0(2 470)
73.0(2.875)	7.0(0.274)	9.0(1 300)	9.0(1 300)	11.0(2 470)	17.0(2 470)
88.9(3.500)	7.6(0.300)	9.0(1 300)	9.0(1 300)	11.0(2 470)	17.0(2 470)
101.6(4.000)	8.1(0.319)	11.7(1 700)	11.7(1 700)	13.0(2 760)	19.0(2 760)
114.3(4.500)	8.6(0.337)	11.7(1 700)	11.7(1 700)	13.0(2 760)	19.0(2 760)
141.3(5.563)	9.5(0.375)	11.7(1 700)	11.7(1 700)	16.7(2 450)	19.0(2 760)
168.3(6.625)	11.0(0.432)	11.7(1 700)	11.7(1 700)	16.2(2 350)	18.9(2 740)
219.1(8.625)	12.7(0.500)	*	*	14.1(2 090)	16.8(2 430)
273.1(10.750)	12.7(0.500)	*	*	11.6(1 670)	13.4(1 950)
323.9(12.375)	12.7(0.500)	*	*	9.7(1 410)	11.3(1 650)

* 不适用。

表 26 用于确定 S 的规定最小屈服强度百分数

钢管等级	规定外径 <i>D</i> mm (in)	确定 S 的规定最小屈服强度百分数	
		标准试验压力	选用试验压力
L175/A25	≤141.3(5.563)	60 ^a	75 ^a
L175P/A25P	≤141.3(5.563)	60 ^a	75 ^a
L210/A	任意	60 ^a	75 ^a
L245/B	任意	60 ^a	75 ^a

表 26 (续)

钢管等级	规定外径 <i>D</i> mm (in)	确定 <i>S</i> 的规定最小屈服强度百分数	
		标准试验压力	选用试验压力
L290/X42 至 L830/X120	≤141.3(5.563)	60 ^b	75 ^c
	>141.3(5.563)至≤219.1(8.625)	75 ^b	75 ^c
	>219.1(8.625)至≤508(20.000)	85 ^b	85 ^c
	≥508(20.000)	90 ^b	90 ^c

^a *D*≤88.9 mm (3.500 in)钢管,试验压力不需超过 17.0 MPa (2 470 psi),*D*>88.9 mm (3.500 in)钢管,试验压力不需超过 19.0 MPa (2 760 psi)。
^b 试验压力不需超过 20.5 MPa (2 970 psi)。
^c *D*≤406.4 mm (16.000 in)钢管,试验压力不需超过 50.0 MPa (7 260 psi),*D*>406.4 mm (16.000 in)钢管,试验压力不需超过 25.0 MPa (3 630 psi)。

10.2.6.6 如果在静水压试验中采用了产生轴向压应力的端面密封堵头,当规定试验压力产生的环向应力超过了规定最小屈服强度的 90%时,静水压试验压力 *P* [MPa (psi)] 可用式(7)确定,计算结果圆整到最邻近的 0.1 MPa (10 psi)。

$$P = \frac{S \left[\frac{P_R \times A_R}{A_P} \right]}{\frac{D}{2t} - \frac{A_I}{A_P}} \dots\dots\dots (7)$$

式中:

- S* ——静水压试验环向应力,单位为兆帕(磅每平方英寸)MPa(psi),其数值等于表 26 所示百分数与钢管规定最小屈服强度的乘积;
- P_R* ——端面密封液压缸内压力,单位为兆帕(磅每平方英寸)MPa(psi);
- A_R* ——端面密封液压缸横截面积,单位为平方毫米(平方英寸)[mm²(in²)];
- A_P* ——管壁横截面积,单位为平方毫米(平方英寸)[mm²(in²)];
- A_I* ——钢管内径横截面积,单位为平方毫米(平方英寸)[mm²(in²)];
- D* ——钢管规定外径,单位为毫米(英寸)[mm (in)];
- t* ——钢管规定壁厚,单位为毫米(英寸)[mm (in)]。

10.2.6.7 当环向应力至少为规定最小屈服强度的 95%时,如果协议,可用最小允许壁厚 *t_{min}* 代替规定壁厚 *t*,以确定要求的试验压力(见 10.2.6.5 或 10.2.6.6,取适用者)。

10.2.7 外观检查

10.2.7.1 除 10.2.7.2 允许外,每根钢管应在至少 300 lx(28 fc)的光照度下进行外观检查,以检查表面缺陷。此项检查应覆盖整个钢管的外表面,且在实际操作时,应尽可能多的包括钢管内表面。

注:通常情况下,大直径 SAW 和 COW 钢管的整个内表面的外观检查,应在钢管的内部进行。

10.2.7.2 外观检查可用已证实具有检测表面缺陷能力的其他检查方法代替。

10.2.7.3 外观检查应由符合以下要求的人员进行:

- a) 经过检测和评定表面缺欠的培训;
- b) 具有符合 ISO 11484 或 ASNT SNT-TC-1A 或相当标准要求(如 GB/T 9445—2005)的视觉敏锐度。

10.2.7.4 应检查冷成型焊管外表面轮廓的几何形状偏差。如果发现表面不规则不是由机械损伤造成,而显示是由于硬块造成的,应检测该区域的尺寸,如果必要时还应检测该区域的硬度。由制造商选择硬度试验方法。如果硬度和尺寸超过 9.10.6 的要求,则应根据 9.10.7 和附录 C 的要求将硬块切除。

10.2.8 尺寸检测

10.2.8.1 每工作班的每 4 h 至少应测量一次钢管直径。除订货合同规定专用方法外,应使用卷尺、环规、卡规、卡尺或光学测量仪器等测量直径。

注:用于测量钢管直径的环规通常制作成规定的尺寸,以适于各种规格钢管的测量;其采用尺寸稳定的材料制成,如钢、铝和其他允许的材料;其结构坚固,但足够轻巧,以便一个检查人员操作。环规的设计通常包含手柄,便于检查人员准确并安全地将环规放置在钢管内部或外部。内环规的直径通常比钢管的公称内径小 3.2 mm (0.125 in)。外环规的镗孔直径不超过钢管的规定直径和允许直径偏差的和。检验埋弧焊管的环规上可以刻槽或开沟,以便环规能通过凸起的焊缝,必须允许环规在钢管内部或外部,通过距管端至少 100 mm (4.0 in) 长度范围的钢管。

10.2.8.2 每工作班的每 4 h 至少应检测一次钢管的圆度。除 10.2.8.3 允许外,圆度应由同一横截面上测得的最大直径和最小直径的差值确定。

10.2.8.3 如果协议,非扩径管和 $D \geq 219.1$ mm (8.625 in) 的扩径管,应测量内径以确定是否满足直径偏差的要求,其圆度由同一横截面上测量的最大内径和最小内径的差值确定。

10.2.8.4 应在 SAW 和 COW 钢管管端焊缝处,用模板测量扁平块和噱嘴相对于钢管理论轮廓的最大偏离,模板垂直于钢管轴向,且长度为 $0.25 D$ 或 200 mm (8.0 in) [取较小者]。

10.2.8.5 应测量每根钢管的壁厚,以判断是否符合规定壁厚的要求。除焊接区不受正偏差限制外,任何位置的壁厚均应符合表 11 规定的偏差要求。壁厚测量应采用机械卡尺或经适当校准、具有相应精度的无损检验装置。发生争议时,应以机械卡尺测量结果为准。机械卡尺应装有截面直径为 6.35 mm (0.25 in) 的触杆,与钢管内表面接触的触杆端头应为球面。对尺寸不小于 168.3 mm (6.625 in) 的钢管,球面最大半径为 38.1 mm (1.5 in);对尺寸小于 168.3 mm (6.625 in) 的钢管,球面最大半径为 $d/4$,最小半径为 3.2 mm (0.125 in)。与钢管外表面接触的触杆端头可为平端,亦可为半径不小于 38.1 mm (1.5 in) 的球面。

对加工有螺纹和带接箍的钢管,长度应测量至接箍的外端面。在给接箍长度预留适当余量的条件下,也可在上接箍前测量加工有螺纹和带接箍的钢管长度。

10.2.8.6 应使用适当的方法验证钢管对 9.11~9.13 规定的钢管尺寸和几何形状的符合性。除订货合同另外规定了特殊方法外,由制造商决定选择何种方法。

10.2.9 称重

$D \geq 141.3$ mm (5.563 in) 钢管,每根钢管应逐根称重。 $D < 141.3$ mm (5.563 in) 钢管,由制造商选择每根钢管应逐根称重或以一个方便的钢管组称重。加工有螺纹和戴接箍的钢管应按以下两种方式之一称重:

- a) 对于戴接箍但不戴螺纹保护器的钢管,除订货批质量不小于 18 t (20 美吨)外,应适当估算螺纹保护器的重量;或
- b) 在戴接箍之前称重,条件是补足接箍重量。

10.2.10 无损检验

无损检验应符合附录 E 的规定。

10.2.11 重新处理

如果一批钢管的任一力学性能试验结果不符合相应要求,制造商可根据表 3 的要求选择对该批钢

管进行热处理,将其视为一个新批,按适用于订货批的 10.2.12 和 10.2.4 的所有要求进行试验,且根据本标准的适用要求进行处理。经过一次重新热处理后,再次进行的任何热处理应经购方同意。

对于非热处理钢管,任何再次热处理应经购方同意。对热处理钢管,进行不同类型的再次热处理(见表 3)应经购方同意。

10.2.12 复验

10.2.12.1 化学成分复验

如果代表某一熔炼炉产品分析的两个试块都不满足规定要求,由制造商选择:或者拒收该熔炼炉,或者对该熔炼炉剩余的产品逐个进行试验,以检验是否满足规定要求。如果代表该熔炼炉的产品分析试块仅有一个不满足要求,由制造商选择;或者拒收该熔炼炉,或者从该熔炼炉中加取两个试块进行复验。如果两个复验试块均满足要求,除初始不合格样的取样钢管、钢板或钢带外,应接收该熔炼炉。如果一个或两个复验试块均不满足要求,由制造商选择;或拒收该熔炼炉,或对该熔炼炉剩余产品逐个进行检验,以检验是否满足规定要求。

逐个检验时,仅需分析不合格元素。

复验用试块应取自与产品分析试块相同的规定位置。

10.2.12.2 拉伸试验复验

如果代表一个钢管批的拉伸试验试样不满足规定要求,制造商可选择从同批钢管中加取两根钢管进行复验。如果两个复验试样均满足要求,除初始不合格样的取样管外,该批的所有钢管均应验收。如果一个或两个复验试样均不满足要求,制造商可选择对该批剩余钢管逐根进行复验,在这种情况下,仅需检验以前试验中不合格的项目。复验用试样应按与不合格试样相同的方法截取。如适用,重新处理应按 10.2.11 定义。

10.2.12.3 压扁试验复验

压扁试验复验条款如下:

- a) 以单根方式生产的钢级高于 L175 或 A25 的非扩径电阻焊钢管和管径小于 323.9 mm (12.750 in) 的非扩径激光焊管时;

只要成品钢管的长度不小于其原始切断长度的 80%,制造商可选择对任何不合格管端进行复验,直至满足要求。

- b) 以多根方式生产钢级高于 L175/A25 的非扩径电阻焊钢管和管径小于 323.9 mm (12.750 in) 的非扩径激光焊管时;

如压扁试验不合格,制造商可选择对每根钢管每个管端进行复验。复验时,应将焊缝交替置于 0°和 90°位置。

- c) 钢级高于 L175/A25 的冷扩径电阻焊钢管、尺寸大于等于 60.3 mm (2.875 in),钢级为 L175/A25 的焊管、以及管径小于 323.9 mm (12.750 in) 的冷扩径激光焊管;

制造商可选择在同批钢管中加取两根钢管,对每根钢管的一端进行复验。如果两个复验试样都合格,除初始不合格的钢管外,该批的所有钢管均合格。如果一个或两个复验试验都不合格,制造商可选择逐根对该批剩余钢管的一端取样进行复验。

如适用,重新处理应按 10.2.11 定义。

10.2.12.4 弯曲试验复验

如果试样不满足规定要求,制造商可选择在同批钢管加取的两根钢管上截取试样进行复验。如果

两个复验试样均满足要求,除初始不合格试样的取样管外,该批的所有钢管均应验收。如果一个或一个以上复验试样不满足要求,制造商可选择对该批剩余钢管逐根进行复验。

如适用,重新处理应按 10.2.11 定义。

10.2.12.5 导向弯曲试验复验

如果一个或两个试样不满足规定要求,制造商可选择在同批加取的两根钢管上截取试样进行复验。如果这些试样满足规定要求,除初始选取的样管外,该批的所有钢管均应验收。如果任一复验试样不满足规定要求,制造商可选择对该批剩余钢管逐根取样进行试验。制造商也可选择对任一不合格管,采用在同端返切并加取两个试样的方法进行复验。如果加取试样均满足原试验要求,则该根钢管应被验收,不允许再次返切和复验。复验用试样应按与表 19、表 20 和 10.2.3.6 相同的方式制取。

如适用,重新处理应按 10.2.11 定义。

10.2.12.6 夏比冲击试验复验

当一组夏比冲击试验试样不满足验收极限时,制造商可选择替换本批涉及的材料,从该批中再抽取两根钢管进行试验。如果两个新试验都满足验收极限要求,除初始取样管外,应对该熔炼炉的所有钢管合格。如果两个试验中任一试验不合格,应对该批的每根钢管进行试验。

如适用,重新处理应按 10.2.11 定义。

10.2.12.7 硬度试验复验

如果代表钢管一个试验批的硬度试样不满足规定要求,制造商可选择从同一试验批中加取两根钢管进行复验。如果复验试样均满足规定要求,除初始取样不合格的钢管外,同一试验批中的所有钢管应被验收。如果复验试样中的一个或两个不满足规定要求,制造商可选择对该试验批中的剩余钢管逐根试验。复验试样的取样方式应与不符合最低要求的试样取样方式相同。

如适用,重新处理应按照 10.2.11 定义。

10.2.12.8 DWT 复验

如果一组 DWT 试样不满足验收要求,制造商可选择替换本试验批涉及的材料,从该试验批中再抽两根钢管试验。如果新的试验均满足验收要求,则除初始试验不合格的钢管外,该试验批中的所有钢管应视为满足要求。如果两根复验钢管中的任一根不满足要求,则应对该试验批的钢管逐根验收。复验试样的取样方式应与不符合最低要求试样的取样方式相同。

如适用,重新处理应按照 10.2.11 定义。

11 标志

11.1 总则

- 11.1.1 根据本标准制造的钢管和接箍应由制造商做标志。
- 11.1.2 接箍上的标志应采用字模压印法制作,或如果协议,采用模版漆印法制作。
- 11.1.3 在制造商愿意或订货合同有规定时,可采用附加标志。

11.2 钢管标志

11.2.1 适用时,钢管标志应包括以下信息:

- a) 钢管制造商的名称或标记(X);
- b) 本标准的数字编号(GB/T 9711);

- c) 规定外径;
- d) 规定壁厚;
- e) 钢管钢级(钢名)(见表 1、表 H.1 或表 J.1,选适用者);
- f) 产品规范水平代号;
- g) 钢管类型(见表 2);
- h) 适用时,用户检查代表的标记(Y);
- i) 适用时,表明产品或交货单元(即钢管捆)与相应检验文件关系的标识代号(Z);
- j) 当规定的静水压试验压力高于表 24 或表 25 的适用压力时,或者超过表 26 中注 a、b 或 c 的适用试验压力要求时,应在标志尾部标记“TESTED”字样,紧随其后标记出规定的试验压力值(如果要求用 USC 制时,单位为 psi;如果要求用 SI 制时,单位为 MPa)。

示例 1:(SI 制单位,GB 国家标准)X GB/T 9711 508 12.7 L360M PSL2SAWLY Z

示例 2:(USC 制单位,GB 国家标准)X GB/T 9711 200.500 X52M PSL2SAWLY Z

注:USC 制单位的规定钢管外径,不需包括小数符号右边末尾的零。

11.2.2 除 11.2.3 和 11.2.4 允许外,应按以下要求牢固清楚地制作标志:

- a) $D \leq 48.3$ mm (1.900 in) 钢管,应在以下一个或多个位置作标志:
 - 1) 固定在钢管捆的标签上;
 - 2) 捆系钢管捆的带子或捆绑带夹片上;
 - 3) 每根钢管的一端;
 - 4) 沿钢管长度连续制作;
- b) 除订货合同另有规定外, $D > 48.3$ mm (1.900 in) 的 SMLS 钢管和 48.3 mm (1.900 in) $< D < 406.4$ mm (16.000 in) 的焊管标志应:
 - 1) 在钢管外表面,距钢管一端 450 mm 和 760 mm (1.5 ft 和 2.5 ft) 之间的一点开始,按 11.2.1 所列顺序制作标志;或
 - 2) 在钢管内表面上,距钢管一端至少 150 mm (6.0 in) 外开始制作标志。
- c) 除订货合同另有规定外, $D \geq 406.4$ mm (16.000 in) 的焊管标志应:
 - 1) 在钢管外表面,距钢管一端 450 mm 和 760 mm (1.5 ft 和 2.5 ft) 之间的一点开始,按 11.2.1 所列顺序制作标志;或
 - 2) 在钢管内表面上,距钢管一端至少 150 mm (6.0 in) 处开始制作标志。

11.2.3 如果协议,可在钢管表面采用低应力字模压印法或振动蚀刻法制作标志,但有以下限制:

- a) 这些标志应在钢管坡口面上或距钢管一端 150 mm (6.0 in) 以内;
- b) 这些标志与任一焊缝至少相距 25 mm (1.0 in);
- c) 随后不进行热处理的钢板、钢带或钢管,仅可使用圆头或钝头字模做冷态字模压印[温度 < 100 °C (210 °F)];
- d) 除另有协定并且在订货合同中规定外,禁止采用冷态字模压印法对规定壁厚不超过 4 mm (0.156 in) 的钢管和钢级高于 L175/A25 随后不进行热处理的所有钢管做标志。

11.2.4 如果协议,随后要进行涂敷的钢管标志可由涂敷商制作,而不在钢管加工厂制作。在这种情况下,应确保可追溯性,例如使用(单根钢管或熔炼炉)唯一的编号。

11.2.5 如果钢管涂敷了临时保护性涂层(见 12.1.2)后,标记应清楚可辨。

11.2.6 除 11.2.1 规定的标志外,钢管长度应按下列要求标识,用米表示钢管长度,并精确到 0.01 m (用英尺表示,精确到十分之一英尺),或如果协议以不同的形式表示。

- a) 对于 $D \leq 48.3$ mm (1.900 in) 的钢管捆,应在与钢管捆连接的标签、捆扎带或带夹上标出钢管的总长度;

b) 除在订货合同中规定了特殊的表面外, $D > 48.3 \text{ mm}$ (1.900 in) 钢管, 应标记钢管的单根长度 (在成品钢管上测量)。

- 1) 在钢管外表面的方便位置, 或
- 2) 在钢管内表面的方便位置。

c) 对于戴接箍交货的钢管, 应标记测量到接箍外端面的长度。

11.2.7 如果协议, 制造商应在每根钢管内表面上涂刷直径大约为 50 mm (2 in) 的颜色标识。如果钢管等级适用, 涂料颜色应符合表 27 的要求; 对所有其他钢管等级, 应在订货合同中规定涂料颜色。

表 27 涂料颜色

钢管等级	L320/X46	L360/X52	L390/X56	L415/X60	L450/X65	L485/X70	L555/X80
涂料颜色	黑色	绿色	蓝色	红色	白色	紫罗兰色	黄色

11.3 接箍标志

$D \geq 60.3 \text{ mm}$ (2.375 in) 钢管的接箍应标识制造商名称或标记及“GB/T 9711”。

11.4 螺纹标识和证明

11.4.1 由制造商选择, 带螺纹钢管可在靠近螺纹端的钢管上, 采用字模压印或模版漆印方法做标志, 标志内容包括制造商名称或标记、“GB/T 9253.2”(表明适用的螺纹规范)、钢管规定外径及“LP”(表明螺纹类型)。例如, 尺寸 168.3 mm (6.625 in), 带螺纹钢管可做如下标志, 并采用与订货合同规定的钢管外径相对应的数值:

AB CO GB/T 9253.2 6.625 LP 或

AB CO GB/T 9253.2 168.3 LP

11.4.2 制造商按 11.4.1 规定, 使用“GB/T 9253.2”标识螺纹应作为标志螺纹符合 GB/T 9253.2 的证明, 但购方不宜认为凡有此标志的产品, 就整体而言符合 GB/T 9253.2。采用字符“GB/T 9253.2”标志螺纹的制造商应拥有鉴定合格的校对量规。

11.5 钢管加工厂标志

由钢管加工厂(而非原来的钢管制造商)进行热处理的钢管应按条款 11 的相应分条款的要求进行标志。钢管加工厂应去除任何不能表明产品新状态的标志(例如: 原来的钢级符号、原钢管制造商的名称或标识), 该新状态是由于产品经受热处理而造成的。

当钢管加工厂为钢管制造商的分包商, 原钢管标志不可避免被去除或擦掉, 只要重新标志过程在钢管制造商的控制之下, 分包商可以重新对钢管进行标志。

12 涂层和螺纹保护器

12.1 涂层和内衬

12.1.1 除 12.1.2~12.1.4 协议要求外, 钢管应光管(无涂层)交货。

12.1.2 如果协议, 钢管应以临时外涂层交货, 以避免贮存和运输过程中生锈。涂层摸起来应是硬实而光滑, 且没有多余的流挂。

12.1.3 如果协议, 钢管应以特殊涂层状态交货。

12.1.4 如果协议, 钢管应以内衬状态交货。

12.2 螺纹保护器

12.2.1 $D < 60.3 \text{ mm}$ (2.375 in)的带螺纹钢管,螺纹保护器应为适宜的纤维包裹或适宜的金属、纤维或塑料保护器。

12.2.2 $D \geq 60.3 \text{ mm}$ (2.375 in)的带螺纹钢管,螺纹保护器的设计、材料和其力学强度应能在常规搬运和运输状态下,保护螺纹和钢管端部避免其受损。

12.2.3 螺纹保护器应覆盖钢管的螺纹全长,在运输期间和正常存贮期间使螺纹与水 and 灰尘隔离,正常存贮期间考虑为一年左右。

12.2.4 螺纹保护器的牙型不应损害钢管螺纹。

12.2.5 螺纹保护器的材料不应含有腐蚀成分,或产生与钢管螺纹粘结的成分,且适于在 $-45 \text{ }^{\circ}\text{C} \sim +65 \text{ }^{\circ}\text{C}$ ($-50 \text{ }^{\circ}\text{F} \sim +150 \text{ }^{\circ}\text{F}$)范围内使用。

13 记录保存

如适用,下列检验记录应由制造商自交货之日起保存三年,且应在购方有要求时提供给购方:

- a) 熔炼和产品分析;
- b) 拉伸试验;
- c) 导向弯曲试验;
- d) CVM 试验;
- e) DWT 试验;
- f) 静水压试验机记录曲线或电子版贮存记录;
- g) 钢管射线检验图像;
- h) 如适用,其他的无损检验方法;
- i) 无损检验人员资质;
- j) 对接管焊缝射线检验图像;
- k) 补焊工艺试验;
- l) 在附录或订货合同中规定的任何其他试验记录,包括所有焊接工艺规范(WPS)和焊接工艺评定试验记录(PQR)(见附录 A 和附录 D)。

14 钢管装载

如果由制造商负责钢管的装运,制造商应准备并遵守装载图表,这些图表包括钢管在卡车、火车、驳船、海轮(选适用者)上安全摆放、保护的细节。装载应防止管端损伤、磨损、尖锐物敲击和疲劳裂纹。装载应符合任何适用的规则、法规、标准和推荐作法。

注:参见 API RP 5L1^[19]和 API RP 5LW^[20]获取补充资料。

附录 A
(规范性附录)
对接钢管规范

A.1 方法

- A.1.1 除购方规定了特定的方法外,应采用任何一种公认可靠的填充金属焊接方法。
 A.1.2 应根据购方批准的标准,对焊接工艺、焊工和焊机操作者(以下简称“操作者”)进行评定。
 A.1.3 在购方要求时,应向购方提供焊接工艺规范和工艺评定记录的复印件。

A.2 工艺质量

- A.2.1 即将进行对焊连接的钢管端部应按照评定合格的焊接工艺规范进行准备。
 A.2.2 完成对接的钢管直度应在 9.11.3.4 规定的限度内。
 A.2.3 焊缝截面沿钢管圆周应均匀规整。任意位置的焊缝凸起表面不应低于母材外表面,采用埋弧焊时焊缝凸出母材外表面的数值应符合表 16 的规定,采用其他焊接方法时不应高出 1.6 mm (0.063 in)。
 A.2.4 除另有协议外,在对接管环焊缝上,直焊缝的环向间隔应为 50 mm~200 mm (2.0 in~8.0 in)。
 A.2.5 在对接管环焊缝上,螺旋焊缝与钢带钢板对头焊缝的最小环向间隔应为 50 mm (2.0 in)。

A.3 标志

每个对接管应清楚标识,以识别焊工或操作者。

A.4 无损检验

应根据附录 E 或附录 K 的适用部分,对对接管环焊缝全长(100%)进行无损检验,无损检验方法采用射线检验或超声波检验,或者采用两种方法联合检验。

附录 B
(规范性附录)
PSL2 钢管制造工艺评定

B.1 引言

B.1.1 本附录规定了订货合同要求进行 PSL2 钢管制造工艺评定时[见 7.2c)中 40)],或执行附录 H 和/或附录 J 时的附加条款。

B.1.2 在特殊情况下(例如首次供货或使用新钢级),当订购数量较大时,购方可要求用数据证明所采用的制造方法能够满足本标准规定的要求。

B.1.3 制造工艺应依据先前生产认可的数据来确认,或按照 B.3 或/和 B.4 条款进行的评定来确认。

B.2 购方提供的附加信息

订货合同应指出下列哪些条款适用于特定的订货批:

- a) 根据 B.3 或/和 B.4(见 B.1.3)进行制造工艺评定;
- b) 试验频次和数量(见 B.4.2);
- c) 硬化性(钢板焊道或钢管焊道)试验(见 B.4.5);
- d) 焊接参数和硬化性试验验收极限(见 B.4.5)。

注:硬化性是衡量材料焊接性的一个间接指标,掌握硬化性(能力)有助于确定是否需预热和焊后热处理。

B.3 制造工艺特性

在生产之前或以制造商风险进行的初次生产中,制造商应向购方提供有关制造工艺主要特性资料。该资料至少应包括下列内容:

- a) 所有钢管:
 - 1) 钢的生产者;
 - 2) 钢的冶炼和浇铸技术;
 - 3) 目标化学成分;
 - 4) 静水压试验工艺;
 - 5) 无损检验工艺。
- b) 焊接钢管:
 - 1) 钢带/钢板的制造方法,适用时包括热处理方法(N 或 Q);
 - 2) 钢带/钢板的无损检验方法;
 - 3) 钢管成型工艺,包括边缘准备、对中控制和形状控制;
 - 4) 钢管热处理工艺,适用时包括焊缝在线热处理;
 - 5) 焊缝焊接规范,包括与本工艺一起使用的补焊方法及其先前的评定记录。应包含下列种类的足够资料:
 - i) EW 和 LW 钢管:
 - 用热机械轧制钢带制造、焊缝经热处理的钢管力学性能试验结果(包括 HAZ 的硬度试验),

- 金相检验；
- ii) SAW 和 COW 钢管：
 - 力学性能试验结果(包括 HAZ 的硬度试验结果)，
 - 焊缝熔敷金属分析。
- c) SMLS 钢管：
 - 1) 钢管成型工艺；
 - 2) 钢管热处理工艺。

B.4 制造工艺评定试验

B.4.1 评定制造工艺时,应进行表 18、表 H.3 或表 J.7(取适用者)规定的强制性试验,这些试验应在生产开始时进行。

B.4.2 试验的频次和数量应符合订货合同的要求。

B.4.3 购方可要求产品其他性能(如焊接性)的特性数据。

注:购方需要某个钢级的焊接性数据时,可要求进行特定的焊接性试验。在这种情况下,购方应负责向制造商提供所要求焊接性数据的详细焊接工艺和参数。在未获得焊接性数据的情况下,考虑最新研制的钢级如 L690(X100)和 L830(X120)焊接性试验尤为重要。

B.4.4 制造商可提供先前生产过程中已评定过的数据供购方批准。

B.4.5 经协商,应进行硬化性(钢板焊道或钢管焊道)试验。焊接参数和验收极限应在订货合同中规定。

phone : 022-2653887
www.sanonpipe.com

附 录 C
(规范性附录)
表面缺欠和缺陷的处理

C.1 表面缺欠处理

未被判为缺陷的缺欠可不经修补保留在钢管上,或采用修磨方法修整磨除。

C.2 可修整表面缺陷的处理

C.2.1 所有可修整的表面缺陷应采用修磨方法磨除。

C.2.2 修磨操作应使修磨区域与钢管轮廓平滑过渡。

C.2.3 应通过局部外观检查对缺陷的彻底清除情况进行查验,必要时辅助以适当的无损检验方法。验收极限为:修磨区域的壁厚应符合 9.11.3.2 的要求,但外径和圆度的负偏差(见 9.10.3.1)不适用于修磨区域。

C.3 不可修整表面缺陷的处理

表面包括不可修整缺陷的钢管应采用如下一种或多种方法处置。

- a) SAW 和 COW 钢管的焊缝缺陷应采用 C.4 规定的焊接方法进行修补;
- b) 钢管长度符合要求时,应切除包括表面缺陷的管段;
- c) 拒收整根钢管。

C.4 缺陷补焊

C.4.1 仅允许对 PSL1 钢管管体进行补焊,不允许对 PSL2 钢管管体进行补焊。

C.4.2 除 C.4.1 允许外,补焊应局限于 SAW 和 COW 钢管焊缝。缺陷应被完全清除,而且清除缺陷形成的凹坑应被彻底清理。对于 PSL2 钢管,凹坑边缘扩展到母材金属内的距离不应超过 3.2 mm (0.125 in),沿钢管表面垂直于焊缝测量(见图 C.1)。除另有协议外,冷扩径钢管的焊缝补焊应在冷扩径之前进行。不对不带填充金属的焊缝进行补焊。

C.4.3 每根钢管补焊焊缝总长度应 \leq 5%焊缝总长度。

C.4.4 间隔小于 100 mm (4.0 in)的多个焊缝缺陷应当作为一个连续单个焊缝进行修补。单个焊缝至少应补两层/道,补焊长度至少应超过 50 mm (2.0 in)。

C.4.5 应采用根据附录 D 评定合格的焊接工艺进行补焊。

C.4.6 补焊后,应按照附录 E 和附录 K 的适用要求,对修补区域进行超声波或射线检验。

C.4.7 在补焊前应对 SMLS 钢管(仅 PSL1)进行 MT 或 PT 检验,以确保缺陷被完全去除。

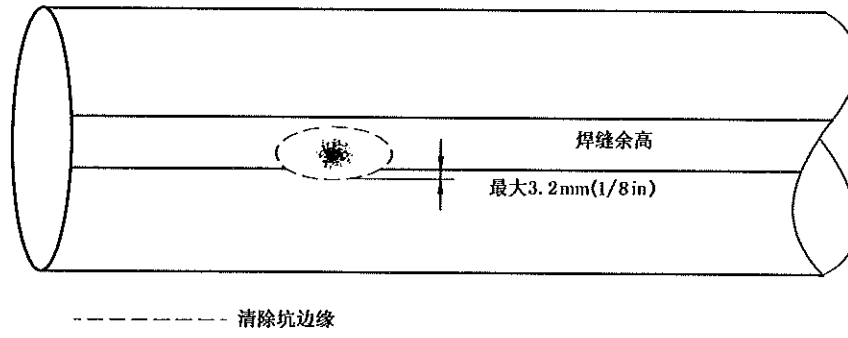


图 C.1 清除坑

phone : 022 5865 888
www.sanonpipe.com

附录 D
(规范性附录)
补焊工艺

D.1 总则

D.1.1 应采用下列方式进行补焊：

- a) 钢管轴线在水平位置；
- b) 采用评定合格的焊接工艺；
- c) 由依照 D.3 要求评定合格的焊机操作人员(以下简称“操作者”)或补焊工施焊。

D.1.2 补焊应采用下列一种或多种方法：

- a) 自动埋弧焊；
- b) 自动或半自动熔化极气体保护电弧焊；
- c) 低氢焊条手工焊条电弧焊。

D.1.3 所有焊接材料应按制造商推荐的作法妥善保管和储存,以免受潮或污染。

D.1.4 试验焊缝可在钢带、钢板或钢管上进行。

D.1.5 制造商应保存焊接工艺和工艺评定试验结果记录。购方有要求时,应向购方提供焊接工艺规范和工艺评定记录的复印件。

D.2 补焊工艺评定

D.2.1 总则

D.2.1.1 除 D.2.1.2 允许外,应按本附录的要求,通过焊接和焊缝检验对采用的焊接工艺进行评定。

D.2.1.2 由制造商选择,可用 ASME 第 IX 部分或 ISO 15614-1 中规定的焊接工艺评定力学性能试验代替 D.2.3 规定的相应力学性能试验。

D.2.1.3 本附录中,术语自动焊包括机器焊、机械化焊和自动焊。

D.2.2 重要变素

当下列任一重要变素的变化超出规定范围时,现有工艺不再适用,应进行新工艺的评定。

a) 焊接工艺

- 1) 焊接工艺改变,如埋弧焊改为熔化极气体保护电弧焊；
- 2) 焊接方法改变,如手工焊改为半自动焊。

b) 钢管材料

- 1) 钢管等级种类变化;如果同一钢管等级种类中,使用不同的合金体系,每种合金成分应分别评定。钢管等级种类如下：

≤L290/X42；

>L290/X42 但 <L450/X65；

≥L450/X65 的各钢管等级。

- 2) 同一钢管等级种类范围内,材料厚度大于评定合格材料的厚度。

- 3) 在钢管等级种类及壁厚范围内,待补焊材料产品分析确定的碳当量(碳含量 > 0.12% 时为

CE_{IIw} , 碳含量 $\leq 0.12\%$ 时为 CE_{Icm} 。)比评定合格材料的碳当量高 0.03% 以上。

- 4) 交货状态(见表 3)改变。
- c) 焊接材料
 - 1) 填充金属种类改变;
 - 2) 要求进行冲击试验时, 耗材牌号改变;
 - 3) 焊条或焊丝直径改变;
 - 4) 保护气体成分 X 的变化超出 $(X \pm 5)\%$;
 - 5) 保护气体流速 q 的变化超出 $(q \pm 10)\%$;
 - 6) 埋弧焊焊剂从一种牌号更换为另一种牌号。
- d) 焊接参数
 - 1) 电流种类改变(如交流电变为直流电);
 - 2) 极性变化;
 - 3) 对自动焊接和半自动焊接, 确定的焊接电流、电压、焊速和热输入范围可适应一定的壁厚范围。在其范围中, 应适当地选择几个点进行试验, 以评定整个方案。此后, 如果与评定过的方案相比, 发生下列一项或多项超过规定的变化时, 应重新进行评定:
 - i) 电流: 10% ;
 - ii) 电压: 7% ;
 - iii) 焊速: 10% (自动焊接);
 - iv) 热输入: 10% 。
- e) 焊缝: 手工焊接和半自动焊接, 焊缝宽度变化超过 50% 。
- f) 预热和焊后热处理:
 - 1) 补焊钢管的温度低于评定试验时钢管温度;
 - 2) 增加或取消焊后热处理。

D. 2. 3 力学性能试验

D. 2. 3. 1 试样数量

每次工艺评定试验时, 各个试验项目(见 D. 2. 3. 2 和 D. 2. 3. 3)应分别取两个试样进行试验。对于冲击试验, 应取三个试样进行试验。

D. 2. 3. 2 横向拉伸试验

D. 2. 3. 2. 1 横向拉伸试样的减窄区宽度约为 38 mm (1.5 in), 补焊焊缝应位于试样长度的中心, 如图 8a)所示。试样两面的焊缝余高应去除。

注: 虽然图 8a)表示的是导向弯曲试样, 但是它可用作指导拉伸试样补焊焊缝位置。

D. 2. 3. 2. 2 抗拉强度应至少等于相应钢管等级的规定最小抗拉强度。

D. 2. 3. 3 横向导向弯曲试验

D. 2. 3. 3. 1 横向导向弯曲试样应符合图 D. 1 的规定。焊缝已熔敷于凹槽内。

D. 2. 3. 3. 2 每个试样应在弯模(见图 9 和表 D. 1)内弯曲至 180° , 外露焊缝表面置于受拉位置。

D. 2. 3. 3. 3 除 D. 2. 3. 3. 4 允许外, 如果弯曲后焊缝金属或母材上没有裂缝, 或在任何方向上没有尺寸超过 3.2 mm (0.125 in) 的其他缺陷, 则认为弯曲试验合格。

D. 2. 3. 3. 4 在试验过程中发源于试样边缘的裂缝, 只要长度不超过 6.4 mm (0.250 in), 则不应作为拒收的原因。

D.2.3.4 夏比(CVN)冲击试验

D.2.3.4.1 夏比冲击试样应取自补焊工艺评定试验(见 D.2.1.1)的补焊焊缝区域。

D.2.3.4.2 夏比冲击试样应按本标准 10.2.3.3 制备。

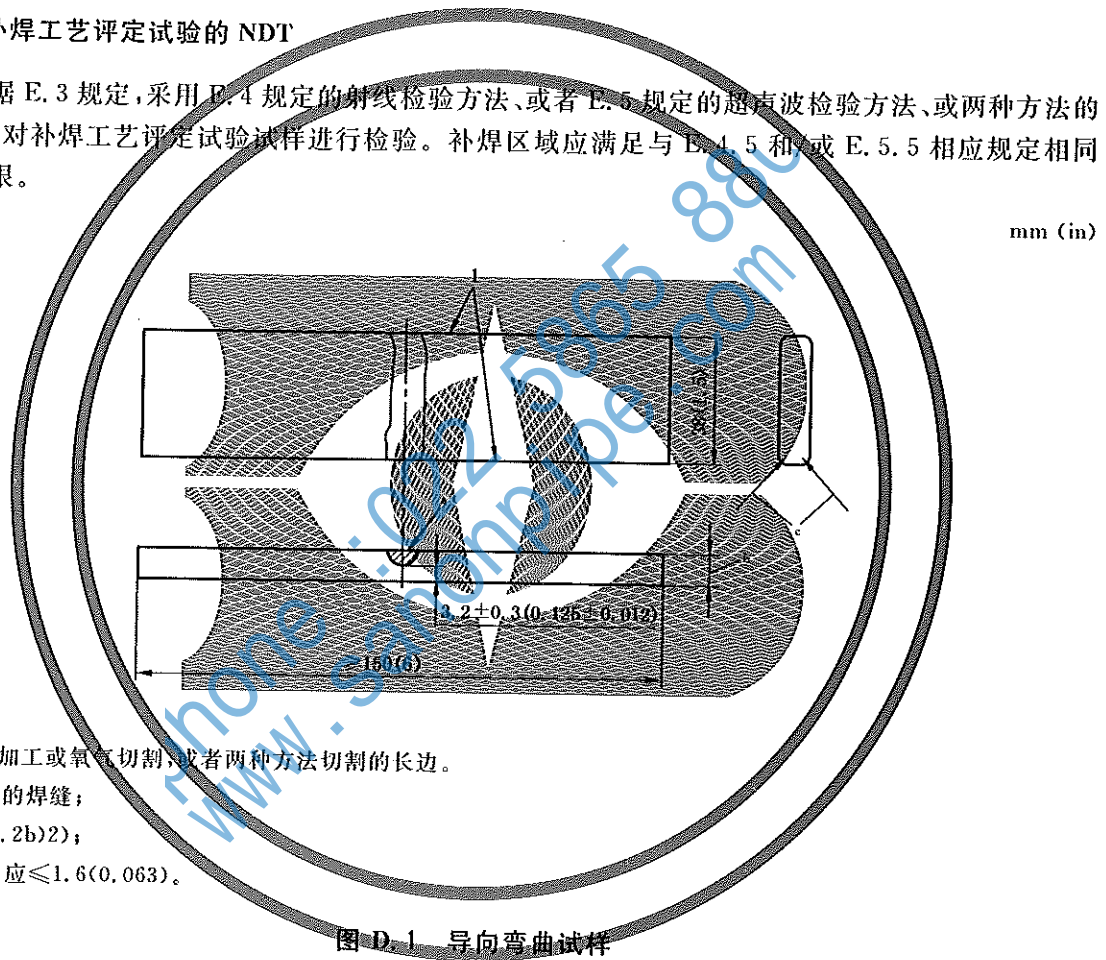
D.2.3.4.3 CVN 冲击试验应按本标准 9.8 和 10.2.4.3 要求进行。

D.2.3.4.4 0 °C (32 °F) 温度下或者如果协议在更低温度下, 每个补焊的钢管焊缝和其 HAZ 的全尺寸试样最小平均吸收功(一组三个试样)应不小于 9.8.3 的规定。

当钢管尺寸不允许制备用于补焊工艺评定试验的全尺寸试样, 且采用小尺寸试样时, 应符合 10.2.3.3 和表 22 的要求。

D.2.4 补焊工艺评定试验的 NDT

应根据 E.3 规定, 采用 E.4 规定的射线检验方法、或者 E.5 规定的超声波检验方法、或两种方法的组合方法, 对补焊工艺评定试验试样进行检验。补焊区域应满足与 E.4.5 和/或 E.5.5 相应规定相同的验收极限。



1——机加工或氧乙炔切割, 或者两种方法切割的长边。

^a 修磨过的焊缝;

^b 见 D.2.2b)2);

^c 半径 r , 应 $\leq 1.6(0.063)$ 。

图 D.1 导向弯曲试样

表 D.1 导向弯曲试验弯模尺寸

钢管等级	尺寸 ^a mm (in)			
	r_a^b	r_b^b	A_{gb}^b	B^b
$\leq L290/X42$	$3.0t$	$4.0t + 1.6(0.063)$	$6.0t$	$8.0t + 3.2(0.125)$
L320/X46	$3.5t$	$4.5t + 1.6(0.063)$	$7.0t$	$9.0t + 3.2(0.125)$
L360/X52	$4.0t$	$5.0t + 1.6(0.063)$	$8.0t$	$10.0t + 3.2(0.125)$
L390/X56	$4.0t$	$5.0t + 1.6(0.063)$	$8.0t$	$10.0t + 3.2(0.125)$

表 D.1 (续)

钢管等级	尺寸 ^a mm (in)			
	r_a^b	r_b^b	A_{gb}^b	B^b
L415/X60	4.5t	5.5t+1.6(0.063)	9.0t	11.0t+3.2(0.125)
L450/X65	4.5t	5.5t+1.6(0.063)	9.0t	11.0t+3.2(0.125)
L485/X70	5.0t	6.0t+1.6(0.063)	10.0t	12.0t+3.2(0.125)
L555/X80	5.0t	6.0t+1.6(0.063)	10.0t	12.0t+3.2(0.125)
L620/X90	5.5t	6.5t+1.6(0.063)	11.0t	13.0t+3.2(0.125)
L690/X100	6.0t	7.0t+1.6(0.063)	12.0t	14.0t+3.2(0.125)
L830/X120	7.0t	8.0t+1.6(0.063)	14.0t	16.0t+3.2(0.125)

^a 中间钢级的导向弯曲试验弯模尺寸应按邻近较低钢级的规定,或应通过插补法获得。
^b r_a 、 r_b 、 A_{gb} 和 B 如图 9 所示。

D.3 焊工操作评定

D.3.1 评定

D.3.1.1 总则

由制造商选择,每个补焊工和操作者应按 ISO 9806-1^[26]、ASME 第 IX 部分^[27]或 EN 287-1^[25]评定合格。经某一钢管等级种类(见 D.2.2b))评定合格的补焊工和操作者,在焊接工艺相同的情况下,能胜任较低钢管等级种类钢的焊接。

D.3.1.2 检验

为进行评定,焊工或操作者应焊制出经下列检验合格的焊缝:

- 根据附录 E 进行的射线胶片拍片检验;
- 两个横向导向弯曲试验(见 D.2.3.3)。

D.3.1.3 检验失败

如果 D.3.1.2 中一项或多项检验不符合规定的要求,焊工或操作者可焊制另一个评定焊缝。如果该焊缝不符合 D.3.1.2 规定的一个或多个检验,则焊工或操作者不合格。在焊工完成再次培训之前,不允许对其进行再次检验。

D.3.2 重新评定

如果有下列一项或多项情况,应根据 D.3.1 的规定重新进行评定。

- 距最近一次评定超过 1 年。
- 焊工或操作者在 3 个月或超过 3 个月的期间内,未采用评定过的工艺进行焊接。
- 对焊工或操作者能力产生怀疑。

附录 E
(规范性附录)

非酸性或非海上服役条件钢管的无损检验

E.1 人员资质鉴定

E.1.1 ISO 11484 或 ASNT SNT-TC-1A 或相当的标准(如 GB/T 9445)是对无损检验人员(外观检验除外)资质的基本要求。如果无损检验人员未按鉴定过的任一方法从事无损检验的时间超过 12 个月, 这些人员应按此种方法重新鉴定。

E.1.2 无损检验应由 1、2 或 3 级人员实施。

E.1.3 指示的评判应由 2 级或 3 级人员完成,或在 2 级或 3 级人员的监督下由 1 级人员完成。

注: ISO 11484 的 1、2 和 3 级对应 ASNTSNT-TC-1A 的 I、II 和 III 级。

E.2 检验标准

除本附录的专门修改外,需要进行的无损检验[不包含表面检查(见 10.2.7)和壁厚测量]应按下列一种标准或与其相同的标准进行:

- a) 电磁(漏磁): ISO 9402、ISO 9598 或 ASTM E570;
- b) 电磁(涡流): ISO 9304 或 ASTM E309;
- c) 超声波: ISO 9303、ISO 9305、SY/T 6423.6、SY/T 6423.7、SY/T 6423.5、SY/T 6423.4 或 ASTM E213; ASTM A435 或 ASTM A578;
- d) 超声波(焊缝): SY/T 6423.2、SY/T 6423.3 或 ASTM E273;
- e) 磁粉: ISO 13664、ISO 13665 或 ASTM E709;
- f) 射线: SY/T 6423.1 或 ASTM E94;
- g) 液体渗透: ISO 12095 或 ASTM E165。

E.3 检验方法

E.3.1 总则

E.3.1.1 对于钢级 \geq L210/A, 直径 \geq 60.3 mm (2.375 in) 焊管的焊缝应按表 E.1 的规定进行全壁厚、全长度(100%)的无损检验。另外,对于成品螺旋焊缝钢管上的钢带/钢板对头焊缝,应按表 E.1 的规定进行全壁厚、全长度(100%)的无损检验。

表 E.1 钢管焊缝无损检验

焊缝类型	无损检验方法 ^a		
	电磁	超声波	射线
EW(电阻焊)	一种方法或几种方法的组合		不适用
LW(激光焊)	不适用	要求	不适用
SAW(埋弧焊)	不适用	要求 ^b	如果协议

表 E.1 (续)

焊缝类型	无损检验方法 ^a		
	电磁	超声波	射线
COW(复合焊)	不适用	要求	不适用
钢带/钢板端部	不适用	要求 ^b	如果协议

^a 管端焊缝可要求附加的无损检验(见 E.3.2)。
^b 要求进行,制造商与购方已协议用射线检验代替超声波检验时除外。

E.3.1.2 所有 PSL2 的 SMLS 钢管,以及 PSL1 的钢级为 L245/B 级的淬火加回火无缝钢管,应按表 E.2 的规定进行全长(100%)无损检验。如果协议,其他 PSL1 的无缝钢管应按表 E.2 的规定进行无损检验。

E.3.1.3 无损检验设备在制造商工厂内的位置应由制造商确定,但下列情况除外:

- 冷扩径钢管焊缝的无损检验应在冷扩径之后进行;无缝钢管规定的无损检验应在所有的热处理和冷扩径工序之后进行,如果允许,也可在切断,加工坡口和管端定径之前进行。
- 经协议,电阻焊钢管(EW)和高频焊(HFW)钢管焊缝的无损检验应在静水压试验之后进行。

表 E.2 SMLS 钢管管体无损检验

项 目	无损检验方法		
	电磁	超声波	磁粉(圆周区域)
PSL2 钢管,任何钢级	一种方法或几种方法的组合		
PSL1 钢管,钢级 L245/B、淬火加回火	一种方法或几种方法的组合		
其他 PSL1 钢管	如果协议,一种方法或几种方法的组合		

E.3.2 焊管管端检验

E.3.2.1 如果使用满足 E.3.1.1 要求的自动超声波或自动电磁检验系统时,对任何不能被该自动检验系统覆盖的钢管管端焊缝,应采用手动或半自动超声波斜射法或射线检验方法(选适用者)检验管端焊缝中的缺陷,否则,应切除未检验管端。

E.3.2.2 对 SAW 钢管和 COW 钢管,应采用射线检验方法对每根钢管管端至少 200 mm (8.0 in) 长度的焊缝进行检验。射线检验的结果应记录在胶片上或其他图象介质上。

E.3.2.3 如果协议,应采用 SY/T 6423.7—1999 或 ASTM A578 和 ASTM A435 规定的方法,对每根钢管管端 25 mm (1.0 in) 宽度区域进行超声波检验,以确认在该区域不存在环向尺寸大于 6.4 mm (0.25 in) 的分层缺欠。

E.3.3 SMLS 钢管管端检验

E.3.3.1 如果使用满足 E.3.1.2 要求的自动超声波或自动电磁检验系统(设备、操作流程和人员的组合)时,对未被自动检验系统覆盖的管端,应采用手动或半自动超声波斜射法或磁粉方法进行缺陷检验,否则,应切除未检验管端。

E.3.3.2 如果协议,对 $t \geq 5.0$ mm (0.197 in) 的钢管,应按照 SY/T 6423.7 或 ASTM A578 和 ASTM A435 的规定,对每根钢管管端 25 mm (1.0 in) 宽度区域进行超声波检验,以确认在该区域不存在环向尺寸大于 6.4 mm (0.25 in) 的分层缺欠。

E.4 焊缝的射线检验

E.4.1 射线检验技术要求

适用时,应对钢管焊缝进行射线检验,射线检验方法符合 SY/T 6423.1—1999 的要求,图像质量级别达到 R1 级,或符合 ASTM E94 的要求。

E.4.2 射线检验设备

E.4.2.1 应采用射线检验法对焊缝的均匀性进行检验。其方法是: X 射线直接透过焊缝材料,在射线检验胶片上产生适合的影像;或者在证实具有要求的灵敏度的条件下,在其他 X 射线成象介质上产生适合的影像。

E.4.2.2 采用的射线检验胶片应是 GB/T 19348.1—2003 T2 级或 T3 级,或 ASTM E 1815-06 的 I 级或 II 级,并且应使用铅增感屏。

E.4.2.3 射线底片的黑度应不低于 2.0(焊缝除外),且应满足下列要求:

- a) 焊缝最厚处的黑度应不低于 1.5;
- b) 应达到所用胶片类型的最大对比度。

E.4.3 像质计(IQI)

E.4.3.1 应使用线型像质计(IQI)。

E.4.3.2 如果使用 ISO 线型像质计,则应为 GB/T 23901 规定的 W1.1E、W6FE 或 W10FE,适用于各种焊缝厚度的线型像质计基本线径见表 E.3。

E.4.3.3 如使用 ASTM 线型像质计,应符合 ASTM E747-04 规定,适用于各种焊缝厚度的线型像质计基本线径见表 E.3。

E.4.3.4 除 E.4.3.3 允许外,所采用的像质计(IQI)应横跨焊缝放置在代表完整余高的原焊缝上,且应包含两种基本线径,一种线径由具有完整余高的焊缝厚度确定,另一种线径由无余高的焊缝厚度确定。

E.4.3.5 可以使用两个像质计,一个垂直放置在焊缝上,另一个放置在母材上。

表 E.3 射线检验用 ISO 线型像质计(IQI)

焊缝厚度 ^a mm (in)	基本线径 mm (in)	FE 金属丝系列	金属丝 号码
≤8(0.3)	0.16(0.006)	W10 至 W16	14
>8(0.3)至≤11(0.4)	0.20(0.008)	W10 至 W16	13
>11(0.4)至≤14(0.6)	0.25(0.010)	W10 至 W16 或 W6 至 W12	12
>14(0.6)至≤18(0.7)	0.32(0.013)	W10 至 W16 或 W6 至 W12	11
>18(0.7)至≤25(1.0)	0.40(0.016)	W10 至 W16 或 W6 至 W12	10
>25(1.0)至≤32(1.2)	0.50(0.020)	W6 至 W12	9
>32(1.2)至≤41(1.6)	0.63(0.025)	W6 至 W12	8
>41(1.6)至≤50(2.0)	0.80(0.032)	W6 至 W12	7
>50(2.0)	1.00(0.039)	W6 至 W12	6

^a 焊缝厚度是指规定壁厚与焊缝余高估计值之和。

表 E.4 射线检验用 ASTM 线型像质计 (IQI)

焊缝厚度 ^a mm (in)	基本线径 mm (in)	金属丝系列	金属丝标识
≤8(0.3)	0.16(0.006)	A	4
>8(0.3)至≤11(0.4)	0.20(0.008)	A	5
>11(0.4)至≤14(0.6)	0.25(0.010)	A 或 B	6
>14(0.6)至≤18(0.7)	0.33(0.013)	B	7
>18(0.7)至≤25(1.0)	0.41(0.016)	B	8
>25(1.0)至≤32(1.2)	0.51(0.020)	B	9
>32(1.2)至≤41(1.6)	0.64(0.025)	B	10
>41(1.6)至≤50(2.0)	0.81(0.032)	B 或 C	11
>50(2.0)	1.02(0.040)	C	12

^a 焊缝厚度是指规定壁厚与圆缺余高估计值之和。

E.4.4 设备校准

E.4.4.1 在工作速度下进行动态检验时,应使用像质计校验灵敏度和检验工艺的适用性,以不多于 50 根钢管为一试验批,每批抽取一根钢管进行校验;然而,每工作班的每 4 h 至少应校验一次。

注 1: 当操作者在适用区域(焊缝或母材)内能清晰看见使用的像质计基本金属丝时,即达到了合适的清晰度和灵敏度。

注 2: 在某些 ISO 无损检验标准中,术语“校准”(calibration)表述为本标准的“标准化”(standardization)。

E.4.4.2 用像质计对检验设备进行初次调整时,钢管可处于静止状态。

E.4.4.3 采用射线拍片检验法时,每张底片应显现出像质计。

E.4.5 射线检验发现缺欠的验收极限

夹渣型和/或气孔型缺欠的尺寸和分布不应超过表 E.5 或 E.6 的规定值。

注 1: 判定缺欠是否验收应考虑的重要因素是缺欠尺寸、分布以及在某一确定长度内缺欠的直径之和。简单规定该确定长度为任一段 150 mm (6.0 in) 长的焊缝。这类缺欠常呈链状分布,但链状分布与弥散分布没有区别,分布形式也可能具有各种不同尺寸的组合。

注 2: 如果缺欠不是条形的,就不能准确地判定射线检验所显示的是夹渣还是气孔。因此,所有圆形缺欠采用同样的验收极限。

E.4.6 射线检验发现的缺陷

由射线检验发现的裂纹,未焊透和未熔合应判定为缺陷。射线检验发现的尺寸和/或分布大于表 E.5 或表 E.6 规定值(取适用者)的缺欠应判定为缺陷,带有这种缺陷的钢管应按 E.10 规定的一种或多种方法处置。

表 E.5 条形夹渣型缺欠

最大尺寸 mm (in)	间距 (最小) mm (in)	任意 150 mm (6.0 in) 长度焊缝上缺欠 数量(最大)	任意 150 mm (6.0 in) 长度焊缝上缺欠累计长度 (最大) mm (in)
1.6(0.063)×13(0.50)	150(6.0)	1	13(0.50)
1.6(0.063)×6.4(0.25)	75(3.0)	2	13(0.50)
1.6(0.063)×3.2(0.125)	50(2.0)	3	13(0.50)

表 E.6 圆形夹渣型和气孔型缺欠

尺寸 mm (in)	相邻缺欠的尺寸 mm (in)	间距 (最小) mm (in)	任意 150 mm (6.0 in)长度 焊缝上缺欠数量(最大)	任意 150 mm (6.0 in)长度焊缝上 可验收的缺欠累计长度(最大) mm (in)
3.2(0.125) ^a	3.2(0.125) ^a	50(2.0)	2	6.4(0.25)
3.2(0.125) ^a	1.6(0.063)	25(1.0)	变数	6.4(0.25)
3.2(0.125) ^a	0.8(0.031)	13(0.5)	变数	6.4(0.25)
3.2(0.125) ^a	0.4(0.016)	9.5(0.4)	变数	6.4(0.25)
1.6(0.063)	1.6(0.063)	13(0.5)	4	6.4(0.25)
1.6(0.063)	0.8(0.031)	9.5(0.4)	变数	6.4(0.25)
1.6(0.063)	0.4(0.016)	6.4(0.25)	变数	6.4(0.25)
0.8(0.031)	0.8(0.031)	6.4(0.25) ^b	8	6.4(0.25)
0.8(0.031)	0.4(0.016)	4.8(0.188)	变数	6.4(0.25)
0.4(0.016)	0.4(0.016)	3.2(0.125)	16	6.4(0.25)

^a 对于 $t \leq 6.4$ mm 钢管,此值为 2.4 mm (0.094 in)。
^b 两个直径 ≤ 0.8 mm (0.031 in)的缺欠,只要它们与任何其他缺欠的间距 ≥ 13 mm (0.5 in),则这两个缺欠可接近到相隔一个直径。

E.4.7 射线检验影像的可追溯性

射线检验影像应追溯到相应的钢管。

E.5 超声波检验和电磁检验

E.5.1 设备

E.5.1.1 根据适用情况,应使用任何利用超声波或电磁原理,且能连续不间断地检验焊管焊缝、或

SMLS 钢管的外表面和/或内表面的设备。

E. 5. 1. 2 检验设备应能检验如下焊管焊缝的整个壁厚：

- a) EW 和 LW 焊缝, 焊缝熔合线以及焊缝熔合线每侧 1.6 mm (0.063 in) 宽的母材；
- b) SAW 和 COW 焊缝, 焊缝金属以及焊缝金属每侧 1.6 mm (0.063 in) 宽的母材。

E. 5. 2 超声波检验和电磁检验对比标样

E. 5. 2. 1 每个对比标样的外径和壁厚应在被检产品的规定直径和壁厚的公差范围内。

注：在某些无损检验 ISO 标准中, 术语“管状试样”或“试样”用来表示本标准使用的“对比标样”。

E. 5. 2. 2 对比标样长度可为由制造商确定的任一方便长度。

E. 5. 2. 3 对比标样应包含表 E. 7 给出的参考反射体, 其可以是一个或多个机械刻槽, 或一个或多个径向钻孔。

E. 5. 2. 4 对比标样上的参考反射体之间应有间隔, 以便足以产生分离且可辨别的信号。

注：在某些无损检验 ISO 标准中, 术语“对比标样”用来表示本标准使用的“参考反射体”。

E. 5. 2. 5 对比标样应通过鉴定。参考反射体的尺寸和类型应通过文件化的程序进行鉴定。

E. 5. 3 设备校准

E. 5. 3. 1 制造商应采用文件化的程序确定超声波检验或电磁检验(选适用者)的拒收门限。在正常工作条件下, 应能够检测出表 E. 7 规定的相应参考反射体。无论制造商选择在线检验还是离线检验, 应模拟受检验的成品钢管, 使样管与传感器之间以一定的速度移动, 动态的证明上述能力。

E. 5. 3. 2 用适当的对比标样(见 E. 5. 2)对设备进行校准, 每个工作班至少两次, 第二次校准应在第一次校准后 3 h~4 h 进行, 以便验证设备的有效性和检验程序的有效性。检验周期结束设备关机前, 应对设备校准进行确认。

注：在有些 ISO 无损检验标准中, 术语“校准(calibration)”用来表述本标准的“标准化(standardization)”。

E. 5. 3. 3 用对比标样校准时, 应调整检验设备, 以使相应的参考反射体产生清晰可辨的信号。

E. 5. 3. 4 如用钻孔建立 $D \geq 60.3 \text{ mm}$ (2.375 in) 钢管的电磁检验拒收门限, 且有意将这种方法用于焊管焊缝检验, 或同时检验无缝钢管外径表面和内径表面, 那么对该设备应进行附加校验, 使来自对比标样的内、外刻槽的信号幅度等于或大于采用钻孔建立的拒收门限。

E. 5. 4 鉴定系统能力的记录

E. 5. 4. 1 用参考反射体确定设备检测灵敏度时, 制造商应保存验证系统检验能力的无损检验(NDE)系统记录。这些验证性记录至少应包括如下内容：

- a) 覆盖面计算(如扫描方案)；
- b) 对预定壁厚的检测能力；
- c) 重复性；
- d) 检测制管工艺产生的典型缺陷的探头布置方法(见表 E. 7 注 j)；
- e) 采用 E. 4 或 E. 5 的适用无损检验(NDE)方法, 检验出制管工艺的典型缺陷的证明资料；
- f) 门限设定参数。

E. 5. 4. 2 此外, 制造商还应保存：

- a) 无损检验(NDE)系统操作规程；
- b) 无损检验(NDE)设备说明书；
- c) 无损检验(NDE)人员资质信息；
- d) 在生产检验条件下形成的证实无损检验(DNE)系统/检验能力的动态检测数据。

表 E.7 参考反射体

项 目	参考反射体 ^a							径向钻孔 直径 ^b mm (in)
	刻槽位置		刻槽方向		刻槽尺寸			
	外径 OD	内径 ID	纵向	横向	深度 ^c %	长度 ^d (最大) mm (in)	宽度 (最大) mm (in)	
EW 焊缝	e	e	e	f	10.0	50(2.0)	1.0(0.040)	3.2(0.125)
LW 焊缝	e	e	e	f	5.0	50(2.0)	1.0(0.040)	1.6(0.063) ^g
SAW 焊缝 ^h	e	e	e	f	5.0 ^g	50(2.0)	1.0(0.040)	1.6(0.063) ^g
COW 焊缝 ^h	e	e	e	i	5.0 ^g	50(2.0)	1.0(0.040)	1.6(0.063) ^g
钢带/钢板对头焊缝 ^h	e	e	e	i	5.0 ^g	50(2.0)	1.0(0.040)	1.6(0.063) ^g
钢管对接焊缝 ^h	e	e	e	i	5.0 ^g	50(2.0)	1.0(0.040)	1.6(0.063) ^g
PSL2 SMLS 钢管	e	e	j	f	12.5	50(2.0)	1.0(0.040)	3.2(0.125)
正火加回火的 PSL1 SMLS 钢管	e	e	j	f	12.5	50(2.0)	1.0(0.040)	3.2(0.125)
其他 PSL1 SMLS 钢管	e	e	j	f	12.5	50(2.0)	1.0(0.040)	3.2(0.125)
注 1: 刻槽为矩形或 U 形。								
注 2: 电磁检验的对比标准, 可以包含外刻槽、刻槽和径向钻孔(见 E.5.3.1)。								
^a 参考反射体不需位于焊缝上。 ^b 钻孔的直径取决于标准钻头的大小, 如果采用刻槽确定拒收门限, 则不需要钻孔。 ^c 深度以规定壁厚的百分数表示, 深度不必小于 0.3 mm (0.012 in)。深度值的偏差为规定刻槽深度值的 ±15% 或 ±0.05 mm (0.002 in), 取两者中的较大值。 ^d 指全深度长度。 ^e 如果用刻槽建立拒收门限时要求。 ^f 不要求。 ^g 由制造商选择采用 N10 刻槽或 3.2 mm (0.125 in) 钻孔(通用的验收极限见表 E.8)。 ^h 对埋弧焊(SAW)和复合焊(COW)焊缝, 由制造商选择采用焊缝边缘的刻槽或焊缝边缘的径向钻孔确定拒收门限。 ⁱ 要求一个横向刻槽或 1.6 mm (0.063 in) 径向钻孔。 ^j 为有助于检测预知的缺陷, 制造商可选择刻槽方向与规定方向成一定角度。 ^k 如果采用刻槽确定拒收门限, 对于 $D \geq 60.3$ mm (2.375 in) 钢管有要求。								

E.5.5 验收极限

E.5.5.1 由参考反射体产生的信号验收极限应符合表 E.8 规定。

E.5.5.2 焊管超声波检验系统在动态检验模式下发现的任何大于表 E.8 规定验收极限的缺欠应判为缺陷, 而以下情况之一者除外:

- a) 在静态模式下, 超声波检验系统发现的缺欠, 其产生的信号幅度小于表 E.8 的适用验收极限,

且信号幅度确实是该缺欠产生的最大幅度。

- b) 确定产生信号的缺欠是表面缺欠,但不是 9.10 中所述的缺陷。
- c) 对于 SAW 和 COW 钢管,通过射线检验确定引起超标信号的缺欠是满足 E.4.5 的夹渣型缺欠或者气孔型缺欠。

E.5.5.3 对于 SMLS 钢管,除确定产生超标信号的缺欠不是 9.10 中所述的缺陷外,产生的回波信号幅度大于表 E.8 中适用验收极限的任何表面缺欠应判为缺陷。

E.5.5.4 对于 COW 焊缝,对任何高度大于背景噪声,长度大于 25 mm (1.0 in) 的连续信号,应采用射线检验方法复检,方法符合 E.4 规定,或如果协议,采用其他检验方法。

E.5.6 超声波检验和电磁检验发现缺陷的处置

带有缺陷的钢管应按 E.10 规定的一种或多种方法处置。

E.5.7 补焊

对于 SAW 和 COW 焊缝,由超声波检验发现的缺陷可以进行补焊,且应按 C.4 规定进行复检,补焊处应采用与原焊缝相同的方法进行检验。

表 E.8 验收极限

项 目	缺陷类型	孔 径 mm (in)	验收极限 ^a (最大) (%)
SAW、COW 或补焊	N5	1.6 (0.063)	100
	N10	3.2 (0.125)	33
电阻焊	N10	3.2 (0.125)	100
SMLS 钢管	N10	3.2 (0.125)	100

^a 用参考反射体产生回波信号的百分比表示,拒收门限(见 E.5.3)应不超过适用的验收极限。

E.6 磁粉检验

E.6.1 SMLS 钢管磁粉检验

E.6.1.1 如果磁粉检验用于纵向缺陷的检验,则整个钢管外表面均应如此检验。

E.6.1.2 磁粉检验发现的表面缺欠应按如下规定进行核查、判别和处置:

- a) 深度 $\leq 0.125 t$, 且不影响最小允许壁厚的缺欠应判定为可验收的缺欠,且应按 C.1 规定处置。
- b) 深度 $> 0.125 t$, 且不影响最小允许壁厚的缺欠应判定为缺陷,且应按 C.2 规定采用修磨法去除,或按 C.3 规定处置。
- c) 影响最小允许壁厚的缺欠应判定为缺陷,且应按 C.3 规定处置。

注:影响最小允许壁厚的缺欠是指使得位于表面缺欠下方的剩余壁厚小于最小允许壁厚的缺欠。

E.6.2 设备

用于磁粉检验的设备应能产生足够强度的磁场,以指示钢管外表面具有以下特征的缺欠:开裂、裂纹和辊痕。

E.6.3 磁粉检验对比标样

如果购方有要求,在制造购方所订购的产品期间,制造商应为购方代表安排验证试验。试验应采用生产过程中的钢管,或制造商为此目的保留的类似样管,样管上应有 E.6.2 所述特征的自然或人工制造的缺陷。

E.7 剩磁

E.7.1 剩磁要求仅适用于钢管制造商在工厂内进行的剩磁检验。

注:钢管离开制造商工厂后的剩磁值,可能会受到钢管运输过程及其后的作业方法和状态的影响。

E.7.2 对于 $D \geq 168.3$ mm (6.625 in) 的平端钢管,以及采用了电磁方法进行全长检验,或在装运前采用电磁设备搬运的所有较小直径平端钢管,应在成品平端管的钝边或垂直切断面上测量纵向磁场。

注:在管垛上进行的剩磁测量无效。

E.7.3 应采用霍尔效应高斯计或校准过的其他类型仪器进行剩磁测量,但在有争议的情况下,应以霍尔效应高斯计的测量为准。高斯计应按已证明可获得准确结果的书面程序进行操作。

E.7.4 每个工作班的每 4 h 至少选一根钢管,对其两端进行测量。

E.7.5 钢管装运出厂前,当采用磁场方法对钢管进行任何检验后,应测量钢管的磁性。在测量钢管磁性后,若采用电磁设备搬运钢管,应采用已证实剩磁不超过 E.7.6 规定的搬运方法。

E.7.6 钢管每一端沿周向大约相距 90° 测量 4 个读数。当用霍尔效应高斯计测量时,4 个读数的平均值应 ≤ 3.0 mT (30 Gs),且任一读数不应超过 3.5 mT (35 Gs),或者当采用其他类型仪器测量时,测量值应不超过上述值的等效值。

E.7.7 不满足 E.7.6 要求的钢管应视为有缺陷钢管。除 E.7.8 允许外,有缺陷钢管与最后一根合格钢管之间生产的所有钢管应逐根测量。

E.7.8 如果记录了钢管的生产顺序,可从有缺陷钢管前面生产的钢管开始进行反向测量,直到至少 3 根连续生产的钢管满足要求为止。

注:这 3 根合格钢管前面生产的钢管不需要测量。

E.7.9 有缺陷钢管之后生产的钢管应逐根测量,直到至少 3 根连续生产的钢管满足要求为止。

E.7.10 所有有缺陷钢管应全长退磁,且随后重新测量其磁性,直到至少连续 3 根钢管满足 E.7.6 要求为止。

E.8 EW、SAW 和 COW 钢管管体分层缺欠

E.8.1 如果协议,对 EW 钢管,应采用超声波检验确认管体不存在大于如下规定的分层缺欠:

- a) 如分层检验在钢管成型之前进行,则执行 SY/T 6423.5—1999 验收级别 B2;或
- b) 如分层检验是在钢管焊接之后进行,则执行 SY/T 6423.6—1999 验收级别 B3。

E.8.2 如果协议,对 SAW 和 COW 钢管,应采用超声波检验确认钢带/钢板或管体不存在大于 SY/T 6423.5—1999 验收级别 B2 的分层缺欠。

E.9 钢带/钢板边缘或 EW、SAW 和 COW 钢管焊缝附近分层缺欠

如果协议,对 EW、SAW 和 COW 钢管应采用超声波检验,以确认钢带/钢板的每个边缘 15 mm (0.6 in) 宽度范围内或钢管焊缝每侧 15 mm (0.6 in) 范围内不存在大于如下规定的分层缺欠:

- a) 如分层检验在钢管成型之前进行,则执行 SY/T 6423.5—1999 验收级别为 E2;或
- b) 如分层检验在钢管焊接之后进行,则执行 SY/T 6423.4—1995 验收级别为 E2。

E. 10 带有缺陷钢管的处置

带有缺陷的钢管应按如下一种或多种方法处置：

- a) 应按附录 C 的规定,采用修磨法去除缺陷。
- b) 应按附录 C 规定,采用补焊的方法修补缺陷区域。
- c) 应切除钢管上带有缺陷的部分,但切后管长应在验收极限之内。
- d) 应拒收整根钢管。

phone : 022 5865 888
www.sanonpipe.com

附录 F
(规范性附录)
接箍要求(仅对 PSL 1)

F.1 材料

F.1.1 用于 L175、L175P、A25 和 A25P 钢管的接箍应为无缝或焊接的钢质产品。

F.1.2 除 F.1.3 协议要求允许外,用于 L210、L245、A 级和 B 级钢管的接箍应是无缝的,且其钢级的力学性能至少应与钢管的力学性能相同。

F.1.3 如果协议, $D \geq 355.6 \text{ mm}$ (14.000 in) 的钢管可戴焊接箍交货,但接箍应有适当标志。

F.2 拉伸试验

F.2.1 每熔炼炉制造接箍用钢应进行一次拉伸试验。

F.2.2 对于成品接箍的拉伸试验,试样应符合 GB/T 228 或 ASTM E8 要求的圆棒试样,或为符合 GB/T 228 或 ASTM A370 要求的板状试样。接箍制造商应保存试验记录,以便于各方检查。

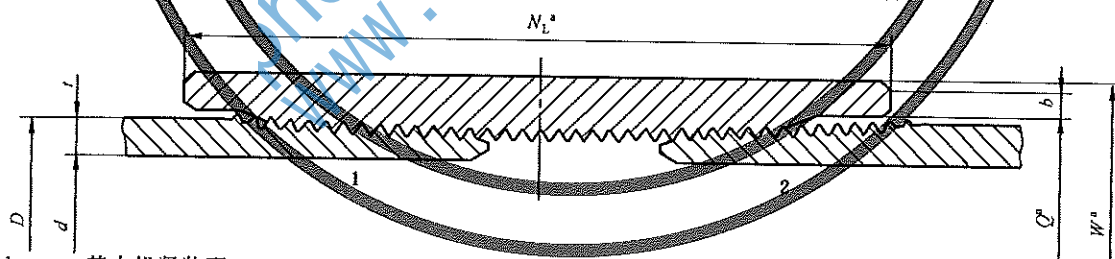
F.3 尺寸

接箍的尺寸和偏差应符合表 F.1 要求,如表 F.1 所示。

注:表 F.1 的接箍适合表 24 和表 25 所列尺寸范围的管。

F.4 检查

接箍不应有气孔、凹坑、划痕和有损连接功能或破坏螺纹连续性的其他缺陷。



- 1 —— 基本机紧装配;
- 2 —— 手紧装配;
- N_L —— 规定最小长度;
- W —— 接箍规定外径;
- Q —— 规定凹槽直径;
- b —— 规定承载面宽度;
- D —— 钢管规定外径;
- t —— 钢管壁厚;
- d —— 钢管内径。

^a 尽管这些符号与 ISO 符号体系不一致,但由于美国石油学会 (API) 在 API Spec 5L 和 API Spec 5CT 中的长期使用而得以保留。

图 F.1 管线钢管和接箍

表 F.1 接箍尺寸、质量和偏差

钢管规定外径 D mm (in)	接箍尺寸 mm (in)				接箍理论重量 kg(lb)
	规定外径 ^a W ^b	规定最小长度 N _L ^b	规定凹槽直径 Q ^b	规定承载面宽度 b	
10.3(0.405)	14.3(0.563)	27.0(1.063)	11.9(0.468)	0.8(0.031)	0.02(0.04)
13.7(0.540)	18.3(0.719)	41.3(1.625)	15.3(0.603)	0.8(0.031)	0.04(0.09)
17.1(0.675)	22.2(0.875)	41.3(1.625)	18.8(0.738)	0.8(0.031)	0.06(0.13)
21.3(0.840)	27.0(1.063)	54.0(2.125)	22.9(0.903)	1.6(0.063)	0.11(0.24)
26.7(1.050)	33.4(1.313)	54.0(2.125)	28.3(1.118)	1.6(0.063)	0.15(0.34)
33.4(1.315)	40.0(1.576)	66.7(2.625)	35.0(1.378)	2.4(0.093)	0.25(0.54)
42.2(1.660)	52.7(2.054)	69.8(2.750)	43.8(1.723)	2.4(0.093)	0.47(1.03)
48.3(1.900)	56.9(2.200)	69.8(2.750)	49.9(1.963)	2.4(0.093)	0.41(0.90)
60.3(2.375)	73.0(2.875)	73.0(2.875)	49.9(1.963)	2.4(0.093)	0.84(1.86)
73.0(2.875)	85.7(3.375)	104.0(4.125)	57.1(2.269)	2.4(0.093)	1.48(3.27)
88.9(3.500)	101.6(4.000)	108.0(4.250)	60.3(2.394)	2.4(0.093)	1.86(4.09)
101.6(4.000)	117.5(4.625)	114.3(4.500)	60.3(2.394)	2.4(0.093)	2.69(5.92)
114.3(4.500)	132.1(5.200)	114.3(4.500)	60.3(2.394)	2.4(0.093)	3.45(7.60)
141.3(5.563)	159.9(6.296)	132.1(5.200)	60.3(2.394)	2.4(0.093)	5.53(9.99)
168.3(6.625)	187.7(7.390)	152.4(5.987)	60.3(2.394)	2.4(0.093)	8.7(12.93)
219.1(8.625)	241.5(9.625)	181.4(7.142)	60.3(2.394)	2.4(0.093)	10.52(23.20)
273.1(10.750)	298.4(11.750)	196.0(7.750)	60.3(2.394)	2.4(0.093)	14.32(31.58)
323.9(12.750)	355.6(14.000)	155.6(6.125)	326.2(12.844)	9.5(0.375)	22.37(49.32)
355.6(14.000)	381.0(15.000)	161.9(6.375)	358.0(14.094)	9.5(0.375)	20.81(45.88)
406.4(16.000)	431.8(17.000)	171.4(6.750)	408.8(16.094)	9.5(0.375)	23.35(55.89)
457(18.000)	482.6(19.000)	181.0(7.125)	459.6(18.094)	9.5(0.375)	30.20(66.61)
508(20.000)	533.4(21.000)	193.7(7.625)	510.4(20.094)	9.5(0.375)	36.03(79.45)

^a 接箍外径偏差为±0.01 W。

^b 尽管这些符号与 ISO 符号体系不一致,但由于美国石油学会(API)长期在 API Spec 5L^[18]和 API Spec 5CT^[22]中使用这些符号,而使这些符号得以保留。

附录 G
(规范性附录)
抗延性断裂扩展的 PSL2 钢管

G.1 引言

G.1.1 本附录规定了适用于 CVN 冲击试验的 PSL2 钢管(见表 22)和订购用于输气管线[见 7.2c)49)] 管体抗延性断裂扩展 PSL2 钢管的补充条款,同时也为确定钢管延性断裂止裂 CVN 冲击功值提供了指南。

注 1: 足够的断口剪切面积与足够的 CVN 吸收功的结合是输气管线钢管管体的基本性能,它确保钢管避免脆性断裂扩展,控制其延性断裂扩展(见 9.8.2.2)。

注 2: 重要的是使用者应采取一切合理措施,保证适用于本附录要求的任一输气管线的运行参数(包括气体组分、气体压力)与相应指导方法确立的试验条件相当或一致。在管线工况超出各种方法的有效性范围情况下,指导方法的应用可能导致对材料抗长程断裂性能的不安全评估。

G.1.2 指导方法 G.7~G.10 用来确定控制陆上埋地输气管线钢管管体延性断裂扩展所必需的 CVN 吸收功,这些指导方法源自并得到主要或专门针对焊接管线管进行的大量理论和试验工作的支持。如果用上述方法确定控制无缝钢管的延性断裂所需 CVN 吸收功数值时,使用者宜谨慎对待得到的计算值,可要求用钢管全尺寸爆破试验进行验证(见 G.11)。

G.2 购方提供的附加信息

G.2.1 购方应在订货合同中明确下列哪项条款适用特定订货批:

- a) 每个试验的 CVN 最小平均吸收功数值(全尺寸试样);或
- b) 订货批的 CVN 最小平均吸收功数值(全尺寸试样)。

G.2.2 订货合同还应规定:

- a) CVN 冲击试验温度;
- b) DWT 试验温度[仅对于 $D \geq 508$ mm (20.000 in) 钢管]。

G.3 验收极限

G.3.1 在订货合同规定的试验温度, $D < 508$ mm (20.000 in) 钢管管体 CVN 冲击试验平均断口剪切面积应 $\geq 85\%$ 。

G.3.2 如果订货合同规定 G.2.1a) 时,在订货合同规定的试验温度,每个管体试验的平均吸收功(三个试样为一组)不应小于合同规定的全尺寸试样的要求。

G.3.3 如果订货合同规定 G.2.1b) 时,订货批的平均吸收功(订货批进行的所有试验)不应小于订货合同规定的全尺寸试验试样的要求。

G.3.4 在订货合同规定的试验温度,管体每个 DWT 试验的平均断口剪切面积应 $\geq 85\%$ 。

注: 当订购输气管线用钢管时,用户通常规定 DWT 试验。如果 DWT 试验的剪切面积 $\geq 85\%$,那么可以保证钢材在试验温度主要以延性方式断裂。为了确定管线钢管在管线服役条件下的抗长程断裂性能,在有效范围内使用本附录所述的指导方法对钢材进行进一步的评估是重要的。

G.4 试验频次

G.4.1 对于 $D < 508$ mm (20.000 in) 的焊接钢管, 管体 CVN 试验应按照表 18 规定的频次进行。

G.4.2 对于 $D \geq 508$ mm (20.000 in) 的焊接钢管, 管体 CVN 和 DWT 试验应按照表 18 规定的频次进行。

G.5 标志

除 11.2 要求的钢管标志外, 产品规范水平代号后面应加字母“G”, 表示附录 G 适用。

G.6 确定陆上埋地输气管线 CVN 吸收功数值的指南

G.6.1 G.7~G.11 提供了五种方法和各方法应用范围的详细说明, 这些方法可用于确定控制陆上埋地输气管线管体延性断裂扩展的 CVN 吸收功。

注: 本附录无意排除管线设计者采用其他方法。

G.6.2 能将按照 G.7~G.11 所述方法得出的 CVN 吸收功数值或者更高数值规定为每个试验的最小值, 或者订货批的最小平均值。

注 1: 如果得出的 CVN 吸收功数值作为订货批的最小平均吸收功值, 而不是作为每个试验的最小平均吸收功值时, 那么断裂扩展的预测长度就会加大。见参考文献^[10]。

注 2: 本要求是针对输送贫气的陆上埋地管线而制定的。对于海底管线, 这些要求可能是保守的。

G.7 EPRG(欧洲管线研究机构)准则——方法 1

G.7.1 本方法以欧洲管线研究机构(EPRG)输气管线止裂原则^[8]为基础。本方法限于焊接钢管。表 G.1、表 G.2 和表 G.3 是最小平均吸收功值(一组三个试样), 适用于运行压力最高达 8 MPa(1 160 psi), $D \leq 1 422$ mm (56.000 in) 且 $t \leq 25.4$ mm (1.000 in), 瞬时减压时表现出单相流体行为的输气管线。表列数值为最小全尺寸 CVN 吸收功 K_v [用 J (ft · lbf) 表示], 当钢管等级 $< L555/X80$ 时, 表列数值为 40J 与使用适用钢管等级公式(G.1)~(G.3)计算值的较大者; 当钢管等级为 $L555/X80$ 时, 表列数值为 80J 与使用适用钢管等级公式(G.1)~(G.3)计算值的较大者:

a) 钢管等级 $\leq L450/X65$

$$K_v = C_1 \times \sigma_h^{1.5} \times D^{0.5} \quad \dots\dots\dots (G.1)$$

b) 钢管等级 $> L450/X65$, 但 $\leq L485/X70$

$$K_v = C_2 \times \sigma_h^{1.5} \times D^{0.5} \quad \dots\dots\dots (G.2)$$

c) 钢管等级 $> L485/X70$, 但 $\leq L555/X80$

$$K_v = C_3 \times \sigma_h^2 \times \left(\frac{Dt}{2}\right)^{1/3} \quad \dots\dots\dots (G.3)$$

式中:

σ_h ——设计环向应力, 单位为兆帕(千磅每平方英寸)MPa(kpsi);

D ——规定外径, 单位为毫米(英寸)[mm (in)];

t ——规定壁厚, 单位为毫米(英寸)[mm (in)];

C_1 ——使用 SI 制时为 2.67×10^{-4} , 使用 USC 制时为 1.79×10^{-2} ;

C_2 ——使用 SI 制时为 3.21×10^{-4} , 使用 USC 制时为 2.16×10^{-2} ;

C_3 ——使用 SI 制时为 3.57×10^{-5} , 使用 USC 制时为 1.08×10^{-2} 。

注: 由式(G.1)得到的计算值是使用方法4中的式(G.5)得到计算值的0.75倍。由式(G.2)得到计算值是使用方法4中式(G.5)计算值的0.9倍。由式(G.3)得到的计算值与使用方法2中式(G.4)得到的计算值相等。

G.7.2 应用本方法时, 可从 EPRG 报告^[9]中得到安全裕度和断裂扩展长度。

表 G.1 设计系数为 0.625 的最小 CVN 吸收功要求

规定外径 D mm (in)	全尺寸 CVN 吸收功 K_v (最小) J (ft · lbf)						
	钢管等级						
	≤L245/B	>L245/B 且 ≤L290/X42	>L290/X42 且 ≤L360/X52	>L360/X52 且 ≤L415/X60	>L415/X60 且 ≤L450/X65	>L450/X65 且 ≤L485/X70	>L485/X70 且 ≤L555/X80
≤508(20.000)	40(30)	40(30)	40(30)	40(30)	40(30)	40(30)	80(59)
>508(20.000)至 ≤610(24.000)	40(30)	40(30)	40(30)	40(30)	40(30)	40(30)	80(59)
>610(24.000)至 ≤711(28.000)	40(30)	40(30)	40(30)	40(30)	40(30)	40(30)	80(59)
>711(28.000)至 ≤813(32.000)	40(30)	40(30)	40(30)	40(30)	40(30)	48(35)	80(59)
>813(32.000)至 ≤914(36.000)	40(30)	40(30)	40(30)	40(30)	40(30)	51(38)	80(59)
>914(36.000)至 ≤1 016(40.000)	40(30)	40(30)	40(30)	40(30)	40(30)	53(39)	80(59)
>1 016(40.000) 至 ≤1 118(44.000)	40(30)	40(30)	40(30)	40(30)	42(31)	51(41)	82(60)
>1 118(44.000) 至 ≤1 219(48.000)	40(30)	40(30)	40(30)	40(30)	43(32)	58(43)	87(64)
>1 219(48.000) 至 ≤1 422(56.000)	40(30)	42(31)	42(31)	42(31)	47(35)	63(46)	96(71)

表 G.2 设计系数为 0.72 的最小 CVN 吸收功要求

规定外径 D mm (in)	全尺寸 CVN 吸收功(最小) K_v J (ft · lbf)						
	钢管等级						
	≤L245/B	>L245/B 且 ≤L290/X42	>L290/X42 且 ≤L360/X52	>L360/X52 且 ≤L415/X60	>L415/X60 且 ≤L450/X65	>L450/X65 且 ≤L485/X70	>L485/X70 且 ≤L555/X80
≤508(20.000)	40(30)	40(30)	40(30)	40(30)	40(30)	46(34)	80(59)
>508(20.000)至 ≤610(24.000)	40(30)	40(30)	40(30)	40(30)	40(30)	50(37)	80(59)

表 G.2 (续)

规定外径 D mm (in)	全尺寸 CVN 吸收功(最小)						
	K _v J (ft · lbf)						
	钢管等级						
	≤L245/B	>L245/B 且 ≤L290/X42	>L290/X42 且 ≤L360/X52	>L360/X52 且 ≤L415/X60	>L415/X60 且 ≤L450/X65	>L450/X65 且 ≤L485/X70	>L485/X70 且 ≤L555/X80
>610(24.000)至 ≤711(28.000)	40(30)	40(30)	40(30)	40(30)	41(30)	55(41)	80(59)
>711(28.000)至 ≤813(32.000)	40(30)	40(30)	40(30)	40(30)	48(32)	58(43)	83(61)
>813(32.000)至 ≤914(36.000)	40(30)	40(30)	40(30)	41(30)	46(32)	62(46)	90(59)
>914(36.000)至 ≤1 016(40.000)	40(30)	40(30)	40(30)	44(32)	48(35)	65(48)	96(71)
>1 016(40.000)至 ≤1 118(44.000)	40(30)	40(30)	40(30)	46(34)	51(38)	68(50)	102(75)
>1 118(44.000)至 ≤1 219(48.000)	40(30)	40(30)	40(30)	47(34)	52(39)	71(52)	108(80)
>1 219(48.000)至 ≤1 422(56.000)	40(30)	42(31)	42(31)	49(36)	54(40)	77(57)	120(89)

表 G.3 设计系数为 0.80 的最小 CVN 吸收功要求

规定外径 D mm (in)	全尺寸 CVN 吸收功(最小)						
	K _v J (ft · lbf)						
	钢管等级						
	≤L245/B	>L245/B 且 ≤L290/X42	>L290/X42 且 ≤L360/X52	>L360/X52 且 ≤L415/X60	>L415/X60 且 ≤L450/X65	>L450/X65 且 ≤L485/X70	>L485/X70 且 ≤L555/X80
≤508(20.000)	40(30)	40(30)	40(30)	40(30)	41(30)	55(34)	80(59)
>508(20.000)且 ≤610(24.000)	40(30)	40(30)	40(30)	40(30)	45(33)	60(37)	84(62)
>610(24.000)且 ≤711(28.000)	40(30)	40(30)	40(30)	43(32)	49(36)	65(41)	93(69)
>711(28.000)且 ≤813(32.000)	40(30)	40(30)	40(30)	46(34)	52(38)	68(43)	102(75)
>813(32.000)且 ≤914(36.000)	40(30)	40(30)	40(30)	49(36)	55(41)	73(46)	110(81)

表 G.3 (续)

规定外径 D mm (in)	全尺寸 CVN 吸收功(最小) K _v J (ft · lbf)						
	钢管等级						
	≤L245/B	>L245/B 且 ≤L290/X42	>L290/X42 且≤L360/X52	>L360/X52 且≤L415/X60	>L415/X60 且≤L450/X65	>L450/X65 且≤L485/X70	>L485/X70 且≤L555/X80
>914(36.000)且 ≤1 016(40.000)	40(30)	40(30)	42(31)	52(38)	58(43)	77(57)	118(87)
>1 016(40.000) 且≤1 118(44.000)	40(30)	40(30)	44(32)	54(40)	61(45)	81(60)	125(92)
>1 118(44.000) 且≤1 219(48.000)	40(30)	40(30)	46(34)	56(41)	64(47)	84(62)	133(98)
>1 219(48.000) 且≤1 422(56.000)	40(30)	42(31)	49(36)	61(45)	69(51)	91(67)	148(109)

G.8 Battelle 简化公式——方法 2

本方法使用 Battelle 简化公式,以 Battelle 双曲线法(见 G.9)为基础。这种方法仅限于焊接钢管。适用于输送运行压力最高达 7.0 MPa(1 015 psi),具有单相减压性质的混合天然气,钢管等级 ≤L555/X80 且 40 < D/t < 115。最小全尺寸 CVN 吸收功值 K_v 可用式(G.4)计算,单位为 J (ft · lbf):

$$K_v = C_3 \times \sigma_h^2 \times \left(\frac{Dt}{2}\right)^{1/3} \dots\dots\dots (G.4)$$

式中:

σ_h ——设计环向应力,单位为兆帕(千磅每平方英寸)MPa(kpsi);

D ——规定外径,单位为毫米(英寸)[mm (in)];

t ——规定壁厚,单位为毫米(英寸)[mm (in)];

C₃ ——使用 SI 制时为 3.57 × 10⁻⁵,使用 USC 制时为 1.08 × 10⁻²。

如果本方法计算的全尺寸 CVN 吸收功值大于 100 J (74 ft · lbf),则要求修正止裂韧性值。修正时应获取专家的建议。

G.9 Battelle 双曲线法——方法 3

本方法依据 Battelle 双曲线法,将断裂速度曲线(驱动力)和钢管韧性或阻力曲线相匹配而成。当两曲线相切时,定义为止裂所需的最小断裂韧性值。国际管线研究委员会 (PRCI) 208 报告,PR-3-9113^[10]描述了 Battelle 双曲线法,报告中也给出了试验数据的范围,并依据数据对其进行了校验。双曲线法限于焊接钢管。适用于管线运行压力最高达 12.0 MPa (1 740 psi),钢管等级 ≤L555/X80 且 40 < D/t < 115,单相减压特性的流体和减压到两相边界的富气^[11]。如果通过本方法计算的全尺寸吸收功值大于 100 J (74 ft · lbf),则需对止裂韧性值进行修正。修正时应获取专家的建议。

G.10 AISI 法——方法 4

本方法依据下列公式,其结果在统计上与 AISI 全尺寸爆破试验数据相吻合,适用于减压过程中表现为单相特性的流体。本方法的应用限于试验数据的范围,并依据试验数据对其进行了初始校核,钢管等级近似地 \leq L485/X70 且 $D \leq 1\,219\text{ mm}$ (48.000 in)。尽管在公式中没有出现壁厚,但最大规定试验壁厚为 18.3 mm (0.720 in)。本方法限于焊接钢管。最小全尺寸 CVN 吸收功 K_v 可用式(G.5)计算,单位为 J (ft·lbf):

$$K_v = C_t \times \sigma_h^{1.5} \times D^{0.5} \dots\dots\dots (G.5)$$

式中:

σ_h ——设计环向应力,单位为 MPa(kpsi);

D ——规定外径,单位为毫米(英寸)[mm (in)];

C_t ——使用 SI 制时为 3.57×10^{-1} ,使用 USC 制时为 2.40×10^{-2} 。

如果通过本方法计算的全尺寸吸收功数值大于 100 J (74 ft·lbf),则需对止裂韧性值进行修正。修正时应获取专家的建议。

G.11 全尺寸爆破试验——方法 5

本方法依据全尺寸爆破试验,对特定设计和输送流体的管线止裂韧性进行验证。典型作法是,一定范围的钢管韧性值设置在爆破试验段,随着距起裂源距离的增大,试验段两侧钢管韧性随之增加。依据钢管发生止裂时的实际 CVN 吸收功确定止裂所需 CVN 吸收功。在爆破试验时,要使用管线特定的气体组分、温度、压力水平。因此,这是一种最常用的方法,而且适用于现有试验数据库之外的管线设计。

附录 H (规范性附录)

酸性服役条件 PSL2 钢管的订购

H.1 说明

本附录规定了用于酸性服役条件的 PSL2 钢管的补充条款[见 7.2c)50)]。

注 1: 用于油气生产的金属元件,由于暴露在含硫化氢生产流体中发生突然失效。突然失效的结果促使了 NACE MR0175/ISO 15156-1^[21]的编制,随后 EEC 出版物 16^[22] ISO 15156-2 使用这些资料对含湿硫化氢油气生产系统中使用的原材料的评价和选择提出了要求和推荐作法。按照 ISO 15156-2 选择的碳钢和低合金钢在硫化氢油气生产环境中具有抗开裂性能,但未必在所有服役条件都免于开裂。各种不同的服役条件可能有必要进行 ISO 15156-2:2003,附录 B 规定的不同的试验。本附录规定了通过实验室试验评价硫化氢服役条件下碳钢及低合金钢的要求。

注 2: 仅对符合本标准附录 H 要求的 PSL 2 钢管标记字母“S”,表示此钢管用于酸性服役。附录 H 不适用于 PSL1 钢管,因为 PSL1 钢管被认为是不适合酸性服役,所以这种钢管不应标记字母“S”。选择适合预期服役条件的碳钢和低合金钢是购方的责任。

H.2 由购方提供的附加信息

除 7.1 规定的 a)~g)外,订购合同应指出下列哪一条款适用于特定的订货批:

- a) 焊管用钢带或钢板的铸钢方法(见 H.3.2.1);
- b) 钢带/钢板分层缺欠的超声波检验(见 H.3.3.2.4);
- c) 带有钢带/钢板对头焊缝的螺旋缝焊管的供应(见 H.3.3.2.5);
- d) 中间钢级的化学成分(见 H.4.1.1);
- e) $t > 25.0$ mm (0.984 in) 钢管的化学成分(见 H.4.1.2);
- f) 化学成分限制(见表 H.1 脚注 c、d、e、f、i、j 和 k);
- g) HFW 管和 SAW 管的直焊缝硬度试验频次(见表 H.3);
- h) 用于制造工艺评定的 SSC 试验(见表 H.3);
- i) 替代 HIC/SWC 试验方法及相应的验收极限(见 H.7.3.1.3);
- j) 可报告的 HIC 裂纹显微照片(见 H.7.3.1.4);
- k) 制造工艺评定时替代 SSC 的试验方法和相应验收极限(见 H.7.3.2.2);
- l) $t \geq 5.0$ mm (0.197 in) 钢管管端 100 mm (4.0 in) 长度范围内分层缺欠的超声波检验(见 K.2.1.3);
- m) 每根钢管管端面/坡口分层缺欠的磁粉检验(见 K.2.1.4);
- n) SMLS 钢管超声波壁厚测量范围的增加(见 K.3.3);
- o) SMLS 钢管一项或多项补充无损检验的应用(见 K.3.4);
- p) 面积 100 mm² (0.16 in²) 单个分层尺寸的限制(见表 K.1);
- q) HFW 钢管焊缝无损检验的 L2/C 或 L2 级验收极限(见 K.4.1);
- r) HFW 钢管管体分层缺欠的超声波检验(见 K.4.2);
- s) 钢带/钢板边缘或邻近焊缝区域分层缺欠的超声波检验(见 K.4.3);
- t) 使用超声波或漏磁方法对 HFW 钢管管体的无损检验(见 K.4.4);

- u) 使用固定深度刻槽校准设备[见 K. 5. 1. 1c)];
- v) 管端(未检测端)和修补区域的射线检验[见 K. 5. 3a)];
- w) SAW 钢管管端焊缝的磁粉检验(见 K. 5. 4)。

H.3 制造

H.3.1 制造工艺

所有钢管应依照按附录 B 评定合格的制造工艺生产,且有可能补充附加试验(见表 H.3)。

H.3.2 炼钢

H.3.2.1 钢应为采用氧气顶吹转炉冶炼工艺或电炉冶炼工艺生产的纯净镇静钢。

H.3.2.2 宜采用减少钢中气体含量的真空除气或其他替代方法。

H.3.2.3 为控制夹杂物的形状应对熔融钢进行处理。购方和制造商可协商确定一种方法(如金相检验)评估夹杂物形状控制的效果。

H.3.3 钢管制造

H.3.3.1 SMLS 钢管

SMLS 钢管应采用连铸钢或铸锭钢制造,如果采用冷精整方法,应在检查文件中指明。

H.3.3.2 焊管

H.3.3.2.1 除另有协议外,焊管用钢带和钢板应由连铸厚板或压铸厚板轧制而成。钢管应为 SAWL、SAWH 或 HFW。

H.3.3.2.2 HFW 钢管用钢带或钢板的对接边缘,在焊接前应进行修剪、铣削或机加工。

H.3.3.2.3 用于焊管制造的钢带或钢板,在轧制后应进行外观检查。用于焊管制造的钢带的外观检查既可是对未成卷钢带检查,也可是对钢带卷边缘的外观检查。

H.3.3.2.4 如果协议,在这些钢带或钢板切断前后,应根据附录 K 的要求,采用超声波方法检验钢带和钢板的分层缺欠或机械损伤,否则应对成品管进行包括超声波检验的全管体检验。

H.3.3.2.5 如果协议,用钢带/钢板制成、包含钢带/钢板对头焊缝的螺旋缝焊接钢管可以交付使用,条件是对头焊缝距管端的距离至少为 300 mm,且该焊缝经受了与附录 K 要求相同的钢带/钢板边缘和焊缝无损检验。

H.3.3.2.6 不应在 SAWL 或 SAWH 钢管坡口使用间断定位焊,除非制造商向购方提交数据证明,在定位焊位置和中间位置的所有力学性能满足钢管的规定要求,并获得购方批准。

H.3.3.3 对接管

除另有协议外,不应交付对接管。

注:购方和制造商有责任对特殊服役对接管的焊接工艺和评定试验进行协商。

H.4 验收极限

H.4.1 化学成分

H.4.1.1 $t \leq 25.0$ mm (0.984 in) 钢管,标准钢级的化学成分应符合表 H.1 的要求,中间钢级的化学成分应协商确定,但应与表 H.1 规定的标准钢级的化学成分协调。钢管牌号应按表 H.1 要求,且由表

示钢级的字母或字母数字和尾随的后缀组成。后缀由表示交付状态的字母(N、Q 或 M)和表示服役情况的第二个字母(S)组成。

H. 4. 1. 2 $t > 25.0$ mm (0.984 in) 钢管, 其化学成分应协商确定, 并按表 H. 1 规定对其化学成分进行适当的修正。

H. 4. 2 拉伸性能

H. 4. 2. 1 拉伸性能应符合表 H. 2 的规定。

H. 4. 3 HIC/SWC 试验

当在 A 溶液(环境)(见 ISO 15156-2:2003, 表 B. 3)进行评估抗氢致开裂试验时, 每个试样的 3 个截面的各个最大允许平均比率应符合下列验收极限:

- a) 裂纹敏感率(CSR) $\leq 2\%$;
- b) 裂纹长度率(CLR) $\leq 15\%$;
- c) 裂纹厚度率(CTR) $\leq 5\%$ 。

如果 HIC/SWC 试验在模拟特定服役条件的替代介质中进行(见 H. 7. 3. 1. 3), 可协商确定替代验收极限。

表 H. 1 $t \leq 25.0$ mm (0.984 in) 钢管的化学成分

钢 级	质量分数, 熔炼分析和产品分析, 最大 %									碳当量 ^a , 最大 %	
	C ^b	Si	Mn ^b	P	S	V	Nb	Ti	其他 ^{c,d}	CE _{IIW}	CE _{PCM}
无缝管和焊管											
L245NS/BNS	0.14	0.40	1.35	0.020	0.003 ^e	f	f	0.04	g	0.36	0.19 ^h
L290NS/X42NS	0.14	0.40	1.35	0.020	0.003 ^e	0.05	0.05	0.04	—	0.36	0.19 ^h
L320NS/X46NS	0.14	0.40	1.40	0.020	0.003 ^e	0.07	0.05	0.04	g	0.38	0.20 ^h
L360NS/X52NS	0.16	0.45	1.65	0.020	0.003 ^e	0.10	0.05	0.04	g	0.43	0.22 ^h
L245QS/BQS	0.14	0.40	1.35	0.020	0.003 ^e	0.04	0.04	0.04	—	0.34	0.19 ^h
L290QS/X42QS	0.14	0.40	1.35	0.020	0.003 ^e	0.04	0.04	0.04	—	0.34	0.19 ^h
L320QS/X46QS	0.15	0.45	1.40	0.020	0.003 ^e	0.05	0.05	0.04	—	0.36	0.20 ^h
L360QS/X52QS	0.16	0.45	1.65	0.020	0.003 ^e	0.07	0.05	0.04	g	0.39	0.20 ^h
L390QS/X56QS	0.16	0.45	1.65	0.020	0.003 ^e	0.07	0.05	0.04	g	0.40	0.21 ^h
L415QS/X60QS	0.16	0.45	1.65	0.020	0.003 ^e	0.08	0.05	0.04	g,i,k	0.41	0.22 ^h
L450QS/X65QS	0.16	0.45	1.65	0.020	0.003 ^e	0.09	0.05	0.06	g,i,k	0.42	0.22 ^h
L485QS/X70QS	0.16	0.45	1.65	0.020	0.003 ^e	0.09	0.05	0.06	g,i,k	0.42	0.22 ^h
焊 管											
L245MS/BMS	0.10	0.40	1.25	0.020	0.002 ^e	0.04	0.04	0.04	—	—	0.19
L290MS/X42MS	0.10	0.40	1.25	0.020	0.002 ^e	0.04	0.04	0.04	—	—	0.19
L320MS/X46MS	0.10	0.45	1.35	0.020	0.002 ^e	0.05	0.05	0.04	—	—	0.20

表 H.1 (续)

钢级	质量分数, 熔炼分析和产品分析, 最大 %									碳当量 ^a , 最大 %	
	C ^b	Si	Mn ^b	P	S	V	Nb	Ti	其他 ^{c,d}	CE _{IIW}	CE _{PCM}
焊 管											
L360MS/X52MS	0.10	0.45	1.45	0.020	0.002 ^e	0.05	0.06	0.04	—	—	0.20
L390MS/X56MS	0.10	0.45	1.45	0.020	0.002 ^e	0.06	0.08	0.04	^g	—	0.21
L415MS/X60MS	0.10	0.45	1.45	0.020	0.002 ^e	0.08	0.08	0.06	^{g,i}	—	0.21
L450MS/X65MS	0.10	0.45	1.60	0.020	0.002 ^e	0.10	0.08	0.06	^{g,i,j}	—	0.22
L485MS/X70MS	0.10	0.45	1.60	0.020	0.002 ^e	0.10	0.08	0.06	^{g,i,j}	—	0.22

^a 以产品分析为依据(见 9.2.4 和 9.2.5), 如碳含量大于 0.12% 则使用 CE_{IIW}, 如碳含量小于等于 0.12%, 则使用 CE_{PCM}。

^b 碳含量比规定最大碳含量每减少 0.01%, 则允许锰含量比规定最大锰含量高 0.05%, 最大增加 0.20%。

^c Al_{total} ≤ 0.060%; N ≤ 0.012%; Al/N ≥ 2 : 1 (不适用钛镇静钢或钛处理钢); Cu ≤ 0.35% (如果协议, Cu ≤ 0.10%); Ni ≤ 0.30%; Cr ≤ 0.30%; Mo ≤ 0.15%; B ≤ 0.0005%。

^d 在焊管有意增加钙含量情况下, 除另有协议外, 如果 S > 0.0015% 则 Ca/S ≥ 1.5。对于 SMLS 管和焊管钙含量应 ≤ 0.006%。

^e SMLS 管的最大硫含量可增加至 0.008%, 而且如果协议焊管可增至 0.006%。对于这些硫含量水平较高的焊管, 可协议确定较低的 Ca/S。

^f 除另有协议外, 铌含量和钒含量之和应 ≤ 0.06%。

^g 铌含量、钒含量和钛含量之和应 ≤ 0.15%。

^h 对于 SMLS 管, 表列值可增加 0.03。

ⁱ 如果协议, 钼含量应 ≤ 0.35%。

^j 如果协议, 铬含量应 ≤ 0.45%。

^k 如果协议, 铬含量应 ≤ 0.45% 且镍含量应 ≤ 0.50%。

表 H.2 拉伸试验要求

钢管钢级	无缝钢管和焊管管体						HFV 和 SAW 钢管焊缝
	屈服强度 ^a R _{10.5} MPa(psi)		抗拉强度 ^a R _m MPa(psi)		屈强比 ^b R _{10.5} /R _m	50 mm (或 2 in) 上的伸长率 A ₁ %	抗拉强度 ^c R _m MPa(psi)
	最小	最大	最小	最大	最大	最小	最小
L245NS/BNS L245QS/BQS L245MS/BMS	245(35 500)	450(65 300) ^d	415(60 200)	760(110 200)	0.93	^e	415(60 200)

表 II.2 (续)

钢管钢级	无缝钢管和焊管管体					50 mm (或 2 in) 上的伸长率 A_t %	HFW 和 SAW 钢管焊缝
	屈服强度 ^a $R_{0.5}$ MPa(psi)		抗拉强度 ^a R_m MPa(psi)		屈强比 ^b $R_{0.5}/R_m$	抗拉强度 ^c R_m MPa(psi)	
	最小	最大	最小	最大			最小
L290NS/X42NS L290QS/X42QS L290MS/X42MS	290(42 100)	495(71 800)	415(60 200)	760(110 200)	0.93	ε	415(60 200)
L320NS/X46NS L320QS/X46QS L320MS/X46MS	320(46 300)	525(76 100)	435(63 100)	760(110 200)	0.93	ε	435(63 100)
L360NS/X52NS L360QS/X52QS L360MS/X52MS	360(52 200)	590(85 900)	460(66 700)	760(110 200)	0.93	ε	460(66 700)
L390QS/X56QS L390MS/X56MS	390(56 600)	645(93 000)	490(71 000)	760(110 200)	0.93	ε	490(71 100)
L415QS/X60QS L415MS/X60MS	415(60 200)	660(95 900)	520(75 400)	760(110 200)	0.93	ε	520(75 400)
L450QS/X65QS L450MS/X65MS	450(65 300)	690(99 000)	535(77 600)	760(110 200)	0.93	ε	535(77 600)
L485QS/X70QS L485MS/X70MS	485(70 300)	735(107 100)	570(82 700)	760(110 200)	0.93	ε	570(82 700)

^a 对于中间钢级,其规定最大屈服强度和规定最小屈服强度之差与表中所列的下一个较高钢级之差相同,规定最小抗拉强度和规定最小屈服强度之差应为表中所列的下一个较高钢级之差。对于中间钢级,其抗拉强度应 ≤760 MPa(110 200 psi)。

^b 适用于 $D > 323.9$ mm (12.750 in)的钢管。

^c 对于中间钢级,其焊缝的规定最小抗拉强度应与按脚注 a 确定的管体抗拉强度相同。

^d 对于 $D < 219.1$ mm (8.625 in)的钢管,其最大屈服强度应 ≤495 MPa(71 800 psi)。

^e 在 50 mm (2 in)的标距长度上,规定最小伸长率, A_t (以百分数表示,且被圆整到最邻近的百分数)应采用下列公式确定:

$$A_t = C \frac{A_{xc}^{0.2}}{U^{0.9}}$$

式中:

C ——当采用 SI 单位制时, C 为 1 940,当采用 USC 单位制时, C 为 625 000;

A_{xc} ——适用的拉伸试样横截面积, mm^2 (in^2),具体如下:

——对圆棒试样:直径 12.7 mm (0.500 in)和 8.9 mm (0.350 in)的圆棒试样为 $130 mm^2$ ($0.20 in^2$);直径 6.4 mm (0.250 in)的圆棒试样为 $65 mm^2$ ($0.10 in^2$);

——对全截面试样,取 a)485 mm^2 ($0.75 in^2$)和 b)采用钢管规定外径和规定壁厚计算的试样横截面积两者的较小者,圆整到最邻近的 $10 mm^2$ ($0.01 in^2$);

——对板状试样,取 a)485 mm^2 ($0.75 in^2$)和 b)采用试样规定宽度和规定壁厚计算的试样横截面积两者的较小者,圆整到最邻近的 $10 mm^2$ ($0.01 in^2$)。

U ——规定最小抗拉强度, MPa(psi)。

表 H.3 检验频次

检验类型	钢管类型	检验频次
$D < 508$ mm (20,000 in) 钢管硬度试验	SMLS、HFW、SAWL 或 SAWH	相同冷扩径率 ^a 不多于 100 根钢管为一试验批, 每批一次。
$D \geq 508$ mm (20,000 in) 钢管硬度试验	SMLS、HFW、SAWL 或 SAWH	相同冷扩径率 ^a 不多于 50 根钢管为一试验批, 每批一次。
焊管硬块硬度试验	HFW,SAWL 或 SAWH	在钢管内外表面上发现的每个硬块。
如果协议,直缝焊管或螺旋缝焊管的焊缝硬度试验	HFW,SAWL 或 SAWH	按订货合同规定。
$D \leq 168.3$ mm (6.625 in) 钢管的直径和圆度	SMLS、HFW、SAWL 或 SAWH	不多于 100 根钢管为一试验批, 每批一次。
$D > 168.3$ mm (6.625 in) 钢管的直径和圆度	SMLS、HFW、SAWL 或 SAWH	不多于 20 根钢管为一试验批, 每批一次。
无损检验	SMLS、HFW、SAWL 或 SAWH	按附录 K 要求
HIC 试验	SMLS、HFW、SAWL 或 SAWH	前三个熔炼炉每炉试验一次, 随后不多于 10 个熔炼炉的钢为一个试验批, 每批一次。
如果协议,SSC 试验	SMLS、HFW、SAWL 或 SAWH	每根用于制造工艺规定的钢管做一次试验。
^a 冷扩径率由制造商确定,冷扩径率是扩径前外径或圆周长度与扩径后外径或圆周长度的比值。冷扩径率增加或减少量超过 0.002 时,则要求建立一个新的试验批。		

H.4.4 硬度试验

进行硬度试验的试样(见 H.7.3),其管体、焊缝和 HAZ 的硬度应 ≤ 250 HV10 或 ≤ 22 HRC (70.6 HR 15 N)。

在钢管壁厚大于 9 mm,焊缝没有直接暴露在酸性环境中且氢扩散未受阻(如采用阴极保护),设备使用者同意使用替代焊缝硬度极限情况下,未暴露的外焊缝、HAZ 外表面和母材的最大可接受硬度为 275 HV10 或 26 HRC(73.0 HR 15 N)。

H.4.5 SSC 试验

从试验介质中取出(见 H.7.3.2)SSC 试样后,应在 $\times 10$ 放大倍数的低倍显微镜下对先前受拉的试样表面进行检查。拉伸表面上出现任何表面开裂或裂纹的试样应为不合格试样,能证明这些开裂或裂纹不是由硫化物应力开裂引起的除外。

H.5 表面状况、缺欠和缺陷

H.5.1 除 SAW 管咬边之外,应对外观检查发现的表面缺欠进行核查、判级,并按下列要求处置:

a) 深度 $\leq 0.05 t$,且不影响最小允许壁厚的缺欠,应判为可接受的缺欠,并按照附录 C.1 的规定处理;

注:如果钢管随后进行涂层涂敷,有在订货合同中规定表面缺欠特殊处置要求的可能性。

b) 深度 $> 0.05 t$,但不影响最小允许壁厚的缺欠,应判为缺陷,按 C.2、C.3b)或 C.3c)的规定处理;

c) 影响到最小允许壁厚的缺欠应判为缺陷,按 C.3b)或 C.3c)的规定处理。

H.5.2 对于焊管,在任何方向上超过 50 mm 的任何硬块,如果其单个压痕硬度值超过下述规定,应判为缺陷:

a) 钢管内表面、或内焊缝的补焊焊缝,250 HV10、22 HRC 或 240 HBW 或

b) 钢管外表面、或外焊缝的补焊焊缝,275 HV10、27 HRC 或 260 HBW。

包括此类缺陷的钢管应按 C.3b)或 C.3c)的规定处理。

H.6 HFW 钢管焊接毛刺

内毛刺不应高出钢管轮廓 $0.3 \text{ mm} (0.012 \text{ in}) + 0.05 t$ 。

H.7 检查

H.7.1 特殊检查

除表 H.3 的特殊更改外,检查频次应符合表 18 的要求。

H.7.2 力学和工艺试验用试块和试样

H.7.2.1 总则

H.7.2.1.1 应按适用的引用标准制取和加工拉伸试验、CVN 冲击试验、DWT 试验、导向弯曲试验、压扁试验、硬度试验、HIC 试验、钢管焊道试验、钢板焊道试验和 SSC 试验的试块和相应试样。

H.7.2.1.2 各类型试验的试块和试样应按图 5 和图 6 所示位置和表 H.4 的要求制取,并考虑 10.2.3.2~10.2.3.7、10.2.4 和 H.7.2.2~H.7.2.4 的补充要求。

H.7.2.2 HIC/SWC 试验用试块

HIC/SWC 试验用试块应按 NACE TM0284 要求制取。

H.7.2.3 SSC 试验用试块和试样

H.7.2.3.1 应在用于制造工艺评定的每个样管上取一个纵向试块,每个试块加工成 3 个试样。

H.7.2.3.2 除另有协议外,四点弯曲 SSC 试验用试样尺寸(长度 \times 宽度 \times 厚度)应 $\geq 115 \text{ mm} \times 15 \text{ mm} \times 5 \text{ mm} (4.5 \text{ in} \times 0.59 \text{ in} \times 0.20 \text{ in})$,对于焊管,在试样的中心应包括一段直焊缝或螺旋焊缝。试块取自钢管内表面,在加工试样之前压平。

H.7.2.4 硬度试验试块

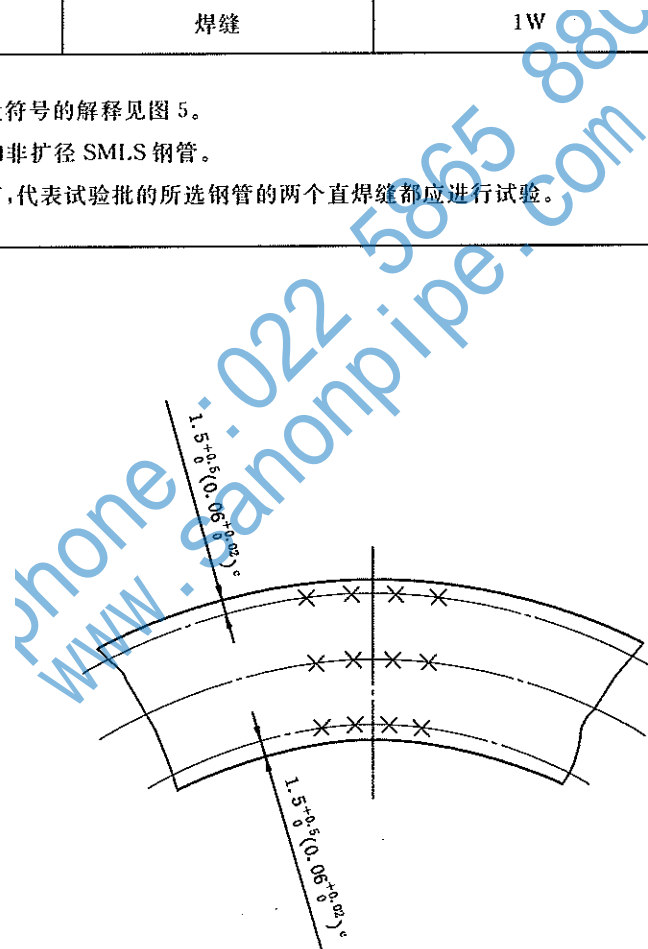
硬度试验试块应取自所选钢管的端部,对于焊接钢管,在每个试块中心应包括一段直焊缝或螺旋焊缝(见图 H.1)。

表 H.4 硬度试验试样的数量、方向和位置

钢管类型	试样位置	试样的数量、方向和位置 ^a	
		规定外径 <i>D</i> mm (in)	
		<508(20.000)	≥508(20.000)
SMLS ^b [见图 5a)]	管体	1T	1T
SAWL[见图 5b)]	焊缝	1W	1W ^c
SAWH[见图 5c)]	焊缝	1W	1W
SAWH[见图 5c)]	钢带/钢板对头焊缝	1WS	1WS
HFW[见图 5b)]	焊缝	1W	1W

^a 表示方向和位置符号的解释见图 5。
^b 适用于冷扩径和非扩径 SMLS 钢管。
^c 对于双缝管而言,代表试验批的所选钢管的两个直焊缝都应进行试验。

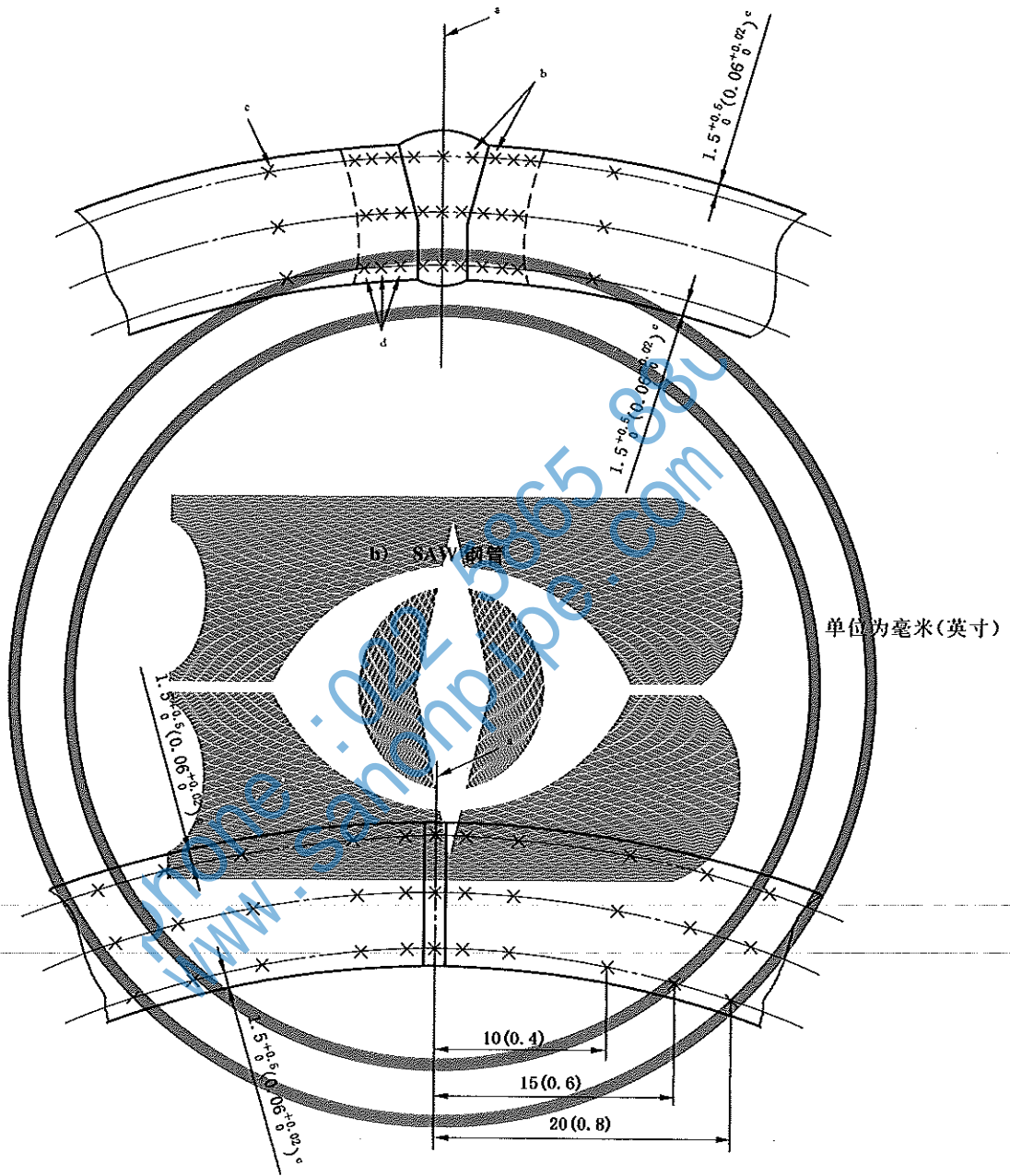
单位为毫米(英寸)



a) SMLS 钢管

图 H.1 硬度试验位置

单位为毫米(英寸)



单位为毫米(英寸)

c) HFW 钢管

- a 焊缝中心线。
- b 距熔合线 0.75 mm (0.03 in)。
- c 距熔合线 1t。
- d 在可见热影响区内间隔 1.0 mm (0.04 in)。
- e 自内表面和外表面。

图 H.1 (续)

H.7.3 试验方法

H.7.3.1 HIC/SWC 试验

H.7.3.1.1 HIC/SWC 试验应按 NACE TM 0284 的要求进行试验和报告。

H.7.3.1.2 除 H.7.3.1.3 允许外, HIC/SWC 试验应在符合 NACE TM0284:2003 的 A 溶液介质中进行。

H.7.3.1.3 如果协议, HIC/SWC 试验可按下面要求进行:

- a) 在含 NACE TM0284:2003 溶液 B 的替代介质(见 ISO 15156-2:2003 中表 B.3)中;
- b) H_2S 分压要与服役条件适应, 且
- c) 验收极限与 H.4.3 一样或比 H.4.3 更严格。

H.7.3.1.4 应报告裂纹长度率、裂纹厚度率和裂纹敏感率。如果协议, 任一值得报告的裂纹照片应附在报告上。

H.7.3.2 SSC 试验

H.7.3.2.1 除 H.7.3.2.2 允许外, SSC 试验应按下列规定执行:

- 试验方法应按照 ISO 7539-2 或 ASTM G39 的规定, 试样应按试验方法标准定义;
- 试验溶液应为 NACE TM0177:2005 定义的 A 溶液。

除 H.7.3.2.2 允许外, 试样加载应力为钢管规定最小屈服强度的 0.72 倍。

注: SSC 试验中采用 0.72 倍的加载应力, 不必提供充足的技术理由, 只要材料已进行过所有酸性条件下服役的预评定, 可参考 ISO 15156-2 进一步了解预评定。

H.7.3.2.2 如果协议, 可使用替代 SSC 的试验方法、替代的环境(包括适合预期服役条件的 H_2S 分压)和相应的验收极限(见 ISO 15156-2:2003 表 B.1)。如采用这些试验, 应将试验环境和试验条件的所有细节随试验结果一起报告。

H.7.3.3 硬度试验

H.7.3.3.1 应根据 GB/T 4340.1 或 ASTM E92 使用维氏测试法进行母材硬度试验。或根据 ISO 6508 或 ASTM E18 使用洛氏试验 HR 15 N 进行母材硬度试验。产生争议时, 应使用维氏硬度试验方法。

HAZ 和焊缝的硬度试验应根据 GB/T 4340.1 或 ASTM E92 进行。

在管体和母材试验中, 当单点硬度读数超过相应验收极限时, 如果三点中最小值与在这三点附近加取的六点中最大值的平均值不超过相应验收极限, 且单点读数超过相应验收极限的幅度不多于 10 HV10 或 2 HRC(选两者中适用者), 也可视为该单点合格。

H.7.3.3.2 SMLS 钢管的硬度试验位置如图 H.1a)所示, 但下列情况除外:

- a) $t < 4.0 \text{ mm}$ (0.156 in) 的钢管, 仅需在壁厚中部的横向进行试验, 且
- b) 4.0 mm (0.156 in) $\leq t < 6.0 \text{ mm}$ (0.236 in) 钢管, 仅需在内表面和外表面的横向进行试验。
- c) 如果协议, 每一全厚度位置的三点[如图 H.1.a)所示]压痕硬度试验是可接受的。

H.7.3.3.3 焊管的硬度试验位置应包括焊缝横截面。硬度压痕点应在母材、可见的 HAZ 和焊缝中心线上, 如图 H.1b)和 c)所示, 但下列情况除外:

- a) $t < 4.0 \text{ mm}$ (0.156 in) 的钢管, 仅需在壁厚中部的横向进行试验, 且
- b) 4.0 mm (0.156 in) $\leq t < 6.0 \text{ mm}$ (0.236 in) 钢管, 仅需在内表面和外表面的横向进行试验。
- c) 如果协议, 只要硬度压痕点仍位于母材上, 母材的硬度压痕点与焊缝中心线的距离可小于图 H.1c)所示。

H.7.4 无损检验

无损检验要求见 H.3.3.2.3~H.3.3.2.5 和附录 K。

H.7.5 HIC/SWC 复验

如果一组 HIC/SWC 试样不符合验收要求,购方和制造商应对复验条款进行协议。如适用,重新处理应按照 10.2.11 定义。

H.8 钢管标志

除 11.2 要求的钢管标志外,钢管标志应包括一个识别号,以表明产品或交货批与相关检查文件的相互关系。在产品规范水平符号后,应增加字母“S”表明钢管预期用于酸性服役条件和附录 H 的要求适用。

注:只有符合本标准 PSL2 要求和附录 H 补充要求的钢管,可按照本标准规定及带字母“S”对钢管进行标识,表明此钢管预期用于酸性服役。

phone : 022 5865 8811
www.sanonpipe.com

附 录 I
(规范性附录)
“过出油管”(TFL)的订购

I.1 说明

本附录规定了订购 TFL 钢管的附加条款[见 7.2c)53]。

I.2 由购方提供的附加信息

订货合同应指出下列哪些条款适用于特定的订货批：

- a) 长度类型(见 I.4)。
- b) 对接管供应(见 I.4)。

I.3 尺寸和钢级

TFL 管应为 SMLS 或直缝钢管,其规定外径、规定壁厚和钢级符合表 I.1 的要求。

表 I.1 TFL 钢管尺寸、单位长度质量和试验压力

规定外径 D mm (in)	规定壁厚 t mm (in)	计算内径 ^a d mm (in)	钢级	单位长度 质量 P_1 kg/m (lb/ft)	静水压试验压力 (最小) MPa(ksi)
60.3(2.375)	4.8(0.188)	50.7(1.999)	L390/X56	6.57(4.40)	49.2(7 140)
73.0(2.875)	11.1(0.438)	50.8(1.999)	L390/X56	16.94(11.41)	68.9(9 990)
73.0(2.875)	5.5(0.216)	62.0(2.443)	L390/X56	9.16(6.14)	46.5(6 740)
88.9(3.500)	13.5(0.530)	61.9(2.440)	L390/X56	25.10(16.83)	68.9(9 990)
101.6(4.000)	19.1(0.750)	63.4(2.500)	L415/X60	38.86(26.06)	68.9(9 990)
101.6(4.000)	12.7(0.500)	76.2(3.000)	L290/X42	27.84(18.71)	57.9(8 400)
101.6(4.000)	12.7(0.500)	76.2(3.000)	L415/X60	27.84(18.71)	68.9(9 990)
101.6(4.000)	6.4(0.250)	88.8(3.500)	L485/X70	15.02(10.02)	48.6(7 050)
114.3(4.500)	19.1(0.750)	66.1(3.000)	L360/X52	44.84(30.07)	68.9(9 990)
114.3(4.500)	7.1(0.281)	100.1(3.938)	L485/X70	18.77(12.67)	48.0(6 960)

I.4 长度和对接管

除另有协议外,TFL 钢管应以不带对接接头的 12 m (40 ft)不定尺长度交货。

I.5 通畅检验

I.5.1 应采用符合表 I.2 要求的圆柱形通畅规对每根 TFL 钢管全长进行检验。在进行通畅检验时，应采取适当方式支撑钢管，以防钢管下垂，而且钢管内部应无外来物质。

I.5.2 通畅规的前部边缘应倒圆，使其能顺利进入钢管内部。在与检验通畅规重量相匹配的合适外力的作用下，通畅规应能自由通过钢管。

I.6 静水压试验

每根 TFL 钢管应按 9.4 要求进行静水压试验，但最小试验压力应满足表 I.1 的要求。

注：表 I.1 中的试验压力是 68.9 MPa (9 990 psi) 和利用公式 (6) 计算压力的较小者，其中环向应力 S 等于钢管规定最小屈服强度的 80%。

I.7 钢管标志

除 11.2 要求的钢管标志外，应在产品规范水平符号后，加字母“B”表明附录 I 的要求适用。

表 I.2 通畅规尺寸

钢管规定外径 D mm (in)	长度	通畅规尺寸 mm (in)	直径
$< 68.9 (2.750)$	1 066 (42)		$d - 2 (0.073)$
$\geq 68.9 (2.750)$	1 066 (42)		$d - 2 (0.075)$

注： d 为钢管的计算内径（见表 I.1）。

附录 J
(规范性附录)

海上服役条件 PSL2 钢管的订购

J.1 说明

本附录规定了适用于海上服役条件的 PSL2 钢管的附加条款[见 7.2c)54)]。

注：本附录不包括预期用于盘绕或安装期间单次总应变较高(>0.5%)钢管的特殊试验要求。这种情况下，需要补充试验以证实钢管的适用性，而且购方也可能需要用其他适用条款(例如 DNV-OS-F101^[11])对本标准的要求进行补充。

J.2 由购方提供的附加信息

订货合同应指出下列哪些条款适用于特定订货批：

- a) 焊管用钢带或钢板的浇铸方法(见 J.3.3.2.1)；
- b) 钢带或钢板分层缺欠的超声波检验(见 J.3.3.2.4)；
- c) 带有钢带或钢板对头焊缝的螺旋缝焊接钢管的供应(见 J.3.3.2.5)；
- d) 中间钢级的化学成分(见 J.4.1.1)；
- e) $t > 25.0$ mm (0.984 in) 钢管的化学成分(见 J.4.1.2)；
- f) L555Q0/X80Q0 钢级碳当量限制(见 J.1)；
- g) 化学成分限制[见表 J.1 脚注 d]；
- h) 非室温条件下拉伸试验的验收极限(见 J.4.2.2)；
- i) 对 L555Q0/X80Q0 钢管和 L555M0/X80M0 钢管，可协议较低的最大抗拉强度[见表 J.2 脚注 b]；
- j) 除 12.1 m (39.7 ft) 外的其他最小平均长度和/或不同的长度范围(见 J.6.3)；
- k) $t > 25.0$ mm (0.984 in) SMLS 钢管直径偏差和圆度偏差[见表 J.3 脚注 b]；
- l) 使用测量内径的方法确定 $D \geq 219.1$ mm (8.625 in) 非扩径钢管直径和圆度偏差[见表 J.3 脚注 c]；
- m) SAW 和 EW 钢管管体、焊缝和 HAZ 的硬度试验(见表 J.7)；
- n) CTOD 试验(见 J.8.2.3 和表 J.7)；
- o) 采用胀环试验方法检测横向屈服强度[见表 J.8 脚注 c]；
- p) 深海铺设钢管的补充纵向拉伸试验[见表 J.8 脚注 d]；
- q) 超声波检验 $t \geq 5.0$ mm (0.197 in) 钢管管端 100 mm (4.0 in) 长度范围的分层缺欠(见 K.2.1.3)；
- r) 磁粉检验每根钢管管端面/坡口的分层缺欠(见 K.2.1.4)；
- s) 验证符合表 K.1 相应要求的超声波检验(见 K.3.2.2)；
- t) SMLS 钢管超声波壁厚测量范围的增加(见 K.3.3)；
- u) SMLS 钢管的一个或多个补充无损检验(见 K.3.4)；
- v) HFW 钢管焊缝无损检验的验收水平 L2/C 或 L2(见 K.4.1)；
- w) HFW 钢管管体分层缺欠的超声波检验(见 K.4.2)；
- x) 钢带/钢板边缘或邻近焊缝区域分层缺欠的超声波检验(见 K.4.3)；
- y) 使用超声波或漏磁方法对 HFW 钢管管体进行无损检验(见 K.4.4)；
- z) 使用固定深度的刻槽对设备进行校准[见 K.5.1.1c]；
- aa) 管端(未检验管端)和修补区域[见 K.5.3a)]的射线检验；
- bb) SAW 钢管管端焊缝的磁粉检验(见 K.5.4)。

J.3 制造

J.3.1 制造工艺

所有钢管应依照按附录 B 评定合格的制造工艺生产,且可能补充附加试验(见表 J.7)。

J.3.2 炼钢

钢应为采用氧气顶吹转炉冶炼工艺或电炉冶炼工艺生产的纯净镇静钢。

J.3.3 钢管制造

J.3.3.1 SMLS 钢管

SMLS 钢管应采用连续浇铸坯或钢锭制造,如果采用冷精整方法,应在检查文件和工厂质证书中说明。

J.3.3.2 焊管

J.3.3.2.1 除另有协议外,焊管用钢带和钢板应由连铸或压铸坯轧制而成。钢管应为 SAWL、SAWH 或 HFW。

J.3.3.2.2 HFW 钢管用钢带或钢板的对接边缘,在焊接前应进行修剪、铣削或机加工。

J.3.3.2.3 焊管用钢带和钢板在轧制后应进行外观检查。既可是对未卷曲钢带的外观检查,也可是对钢带卷边缘的外观检查。

J.3.3.2.4 如果协议,应在这些钢带和钢板切断前后,根据附录 K 的要求,采用超声波方法检查钢带和钢板的分层缺欠或机械损伤,否则应对成品管进行包括超声波检验的全管体检验。

J.3.3.2.5 如果协议,用钢带/钢板制成、包含钢带/钢板对头焊缝的螺旋缝焊接钢管可以交付使用,条件是对头焊缝距管端的距离至少为 300 mm,且对头焊缝经受了与附录 K 要求相同的钢带/钢板边缘和焊缝无损检验。

J.3.3.2.6 不应在 SAWL 钢管坡口使用间断定位焊,除非制造商向购方提交数据证明,在定位焊位置和中间位置的所有力学性能满足钢管的规定要求,并获得购方批准。

J.3.3.3 对接管

除另有协议外,不应交付对接管。

注:购方和制造商有责任对特殊海上服役对接管的焊接工艺和评定试验进行协商。

J.4 验收极限

J.4.1 化学成分

J.4.1.1 $t \leq 25.0$ mm (0.984 in) 钢管,其标准钢级的化学成分应符合表 J.1 的要求,中间钢级的化学成分应协商确定,但应与表 J.1 标准钢级的规定化学成分协调。钢管命名应按表 J.1 要求,且由表示钢级的字母或字母数字和尾随的后缀组成。后缀由表示交付状态的字母(N、Q 或 M)和表示服役情况的第二个字母(O)组成。

J.4.1.2 $t > 25.0$ mm (0.984 in) 钢管,其钢级的化学成分应协商确定,并按表 J.1 规定对其化学成分进行适当修正。

J.4.2 拉伸性能

J.4.2.1 拉伸性能应符合表 J.2 的规定。

J.4.2.2 如要求附加检验非室温拉伸性能,应协商确定验收极限。

表 J.1 $t \leq 25.0$ mm (0.984 in) 钢管化学成分

钢级	质量分数, 熔炼分析和产品分析 (最大) %									碳当量 ^a (最大) %	
	C ^b	Si	Mn ^b	P	S	V	Nb	Ti	其他 ^c	CE _{IIW}	CE _{PCM}
无缝管和焊管											
L245NO/BNO	0.14	0.40	1.35	0.020	0.010	^d	^d	0.04	^{e,f}	0.36	0.19 ^g
L290NO/X42NO	0.14	0.40	1.35	0.020	0.010	0.05	0.05	0.04	^f	0.36	0.19 ^g
L320NO/X46NO	0.14	0.40	1.40	0.020	0.010	0.07	0.05	0.04	^{e,f}	0.38	0.20 ^g
L360NO/X52NO	0.16	0.45	1.65	0.020	0.010	0.10	0.05	0.04	^e	0.43	0.22 ^g
L245QO/BQO	0.14	0.40	1.35	0.020	0.010	0.04	0.04	0.04	^f	0.34	0.19 ^g
L290QO/X42QO	0.14	0.40	1.35	0.020	0.010	0.04	0.04	0.04	^f	0.34	0.19 ^g
L320QO/X46QO	0.15	0.45	1.40	0.020	0.010	0.05	0.05	0.04	^f	0.36	0.20 ^g
L360QO/X52QO	0.16	0.45	1.65	0.020	0.010	0.07	0.05	0.04	^{e,h}	0.39	0.20 ^g
L390QO/X56QO	0.16	0.45	1.65	0.020	0.010	0.07	0.05	0.04	^{e,h}	0.40	0.21 ^g
L415QO/X60QO	0.16	0.45	1.65	0.020	0.010	0.08	0.05	0.04	^{e,h}	0.41	0.22 ^g
L450QO/X65QO	0.16	0.45	1.65	0.020	0.010	0.09	0.05	0.06	^{e,h}	0.42	0.22 ^g
L485QO/X70QO	0.17	0.45	1.75	0.020	0.010	0.10	0.05	0.06	^{e,h}	0.42	0.23 ^g
L555QO/X80QO	0.17	0.45	1.85	0.020	0.010	0.10	0.06	0.06	^{e,h}	如果协议	
焊管											
L245MO/BMO	0.12	0.40	1.25	0.020	0.010	0.04	0.04	0.04	^f	—	0.19
L290MO/X42MO	0.12	0.40	1.35	0.020	0.010	0.04	0.04	0.04	^f	—	0.19
L320MO/X46MO	0.12	0.45	1.35	0.020	0.010	0.05	0.05	0.04	^f	—	0.20
L360MO/X52MO	0.12	0.45	1.65	0.020	0.010	0.05	0.05	0.04	^{e,h}	—	0.20
L390MO/X56MO	0.12	0.45	1.65	0.020	0.010	0.06	0.08	0.04	^{e,h}	—	0.21
L415MO/X60MO	0.12	0.45	1.65	0.020	0.010	0.08	0.08	0.06	^{e,h}	—	0.21
L450MO/X65MO	0.12	0.45	1.65	0.020	0.010	0.10	0.08	0.06	^{e,h}	—	0.22
L485MO/X70MO	0.12	0.45	1.75	0.020	0.010	0.10	0.08	0.06	^{e,h}	—	0.22
L555MO/X80MO	0.12	0.45	1.85	0.020	0.010	0.10	0.08	0.06	^{e,h}	—	0.24
^a 以产品分析为准(见 9.2.4 和 9.2.5)。如碳含量大于 0.12% 则使用 CE _{IIW} , 如碳含量小于或等于 0.12%, 则使用 CE _{PCM} 。 ^b 碳含量比规定最大碳含量每减少 0.01%, 则允许锰含量比规定最大锰含量高 0.05%, 最大增加 0.20%。 ^c Al _{total} ≤ 0.060%; N ≤ 0.012%; Al/N ≥ 2:1 (不适用钛镇静钢或钛处理钢)。 ^d 除另有协议外, 铌含量和钒含量之和应 ≤ 0.06%。 ^e 铌含量、钒含量和钛含量之和应 ≤ 0.15%。 ^f Cu ≤ 0.35%; Ni ≤ 0.30%; Cr ≤ 0.30%; Mo ≤ 0.10%; B ≤ 0.000 5%。 ^g 对于 SMLS 钢管, 将表列值增加 0.03%, 最大至 0.25%。 ^h Cu ≤ 0.50%; Ni ≤ 0.50%; Cr ≤ 0.50%; Mo ≤ 0.50%; B ≤ 0.000 5%。											

表 J.2 拉伸试验要求

钢管等级	无缝管和焊管管体					HFW 和 SAW 钢管焊缝
	屈服强度 ^a $R_{10.5}$ MPa (psi)		抗拉强度 ^{a,b} R_m MPa (psi)		屈服比 ^{a,c} $R_{10.5}/R_m$	50 mm (或 2 in) 上的伸长率 A_r %
	最小	最大	最小	最大		最小
L245NO/BNO L245QO/BQO L245MO/BMO	245(35 500)	450(65 300)	415(60 200)	760(110 200)	0.98	f
L290NO/X42NO L290QO/X42QO L290MO/X42MO	290(42 100)	495(71 800)	415(60 200)	760(110 200)	0.93	
L320NO/X46NO L320QO/X46QO L320MO/X46MO	320(46 400)	520(75 000)	435(63 100)	760(110 200)	0.93	435(63 100)
L360NO/X52NO L360QO/X52QO L360MO/X52MO	360(52 200)	625(90 000)	450(65 700)	760(110 200)	0.94	f
L390QO/X56QO L390MO/X56MO	390(56 600)	640(93 300)	490(71 100)	760(110 200)	0.93	490(71 100)
L415QO/X60QO L415MO/X60MO	415(60 200)	665(96 900)	520(75 400)	760(110 200)	0.93	f
L450QO/X65QO L450MO/X65MO	450(65 300)	670(97 700)	535(77 600)	760(110 200)	0.93	f
L485QO/X70QO L485MO/X70MO	485(70 300)	685(99 700)	570(82 700)	760(110 200)	0.93	f
L555QO/X80QO L555MO/X80MO	555(80 500)	675(97 900)	625(90 600)	825(119 700)	0.93	f

^a 对于中间钢级,其规定最大屈服强度和规定最小屈服强度的差额应与表中所列的邻近较高钢级相同,规定最小抗拉强度和规定最小屈服强度的差额应与表中所列的邻近较高钢级相同。对于低于 L485/X70 的中间钢级,其抗拉强度应 \leq 760 MPa(110 200 psi)。

^b 如果协议,钢级为 L555/X80 的钢管,可使用更严格的最大抗拉强度限制。

^c 此限制适用于 $D > 323.9$ mm (12.750 in) 的钢管。

^d 对于中间钢级,其焊缝的规定最小抗拉强度应与按脚注 a 确定的管体抗拉强度相同。

^e 对于 $D < 219.1$ mm (8.625 in) 的钢管,其屈服强度应 \leq 495 MPa(71 800 psi)。

^f 在 50 mm (2 in) 的标距长度上,规定最小伸长率, A_r (以百分数表示,且被圆整到最邻近的百分数)应采用下列公式确定:

表 J.2 (续)

钢管等级	无缝管和焊管管体					HFV 和 SAW 钢管焊缝	
	屈服强度 ^a $R_{10.5}$ MPa(psi)		抗拉强度 ^{a,b} R_m MPa(psi)		50 mm (或 2 in) 上的伸长率 A_f %	抗拉强度 ^d R_m MPa(psi)	
	最小	最大	最小	最大			最大
$A_f = C \frac{A_{xc}^{0.2}}{U^{0.9}}$ <p>式中:</p> <p>C ——当采用 SI 单位制时, C 为 1 940, 当采用 USC 单位制时, C 为 625 000;</p> <p>A_{xc} ——适用的拉伸试样横截面积, mm²(in²), 具体如下:</p> <p>——对圆棒试样: 直径 12.7 mm (0.500 in) 和 8.9 mm (0.350 in) 的圆棒试样为 130 mm² (0.20 in²); 直径 6.4 mm (0.250 in) 的圆棒试样为 65 mm² (0.10 in²);</p> <p>——对全截面试样, 取 a) 485 mm² (0.75 in²) 和 b) 采用钢管规定外径和规定壁厚计算的试样横截面积两者的较小者, 圆整到最邻近的 10 mm² (0.01 in²);</p> <p>——对板状试样, 取 a) 485 mm² (0.75 in²) 和 b) 采用钢管规定宽度和规定壁厚计算的试样横截面积两者的较小者, 圆整到最邻近的 10 mm² (0.01 in²);</p> <p>U ——规定最小抗拉强度, MPa(psi);</p>							

J.4.3 硬度试验

承受硬度试验的管体、焊缝和 HAZ 试样(见 J.8.3.2)的硬度应为:

- 钢级 ≤ L450/X65, 硬度 ≤ 270 HV10 或 ≤ 25 HRC;
- 钢级 > L450/X65, 而且 ≤ L555/X80, 硬度 ≤ 300 HV10 或 ≤ 30 HRC。

J.5 表面状况、缺欠和缺陷

除 SAW 管咬边和任一种钢管上的电弧烧伤外, 外观检查发现的表面缺欠应按如下要求进行核查、判别和处置:

- 深度 ≤ 0.05 t, 且不影响最小允许壁厚的缺欠应判为可接收缺欠, 应按 C.1 进行处置;
注: 如果钢管随后涂敷涂层, 订货合同中可能规定处置表面缺欠的特殊方法。
- 深度 > 0.05 t, 但不影响最小允许壁厚的缺欠应判为缺陷, 且应按 C.2 或 C.3 对其进行处置;
- 影响最小允许壁厚的缺欠应判为缺陷, 且应按 C.3 对其进行处置。

J.6 直径、壁厚、长度和直度偏差

J.6.1 除 C.2.3 允许外, 直径和圆度应在表 J.3 规定的偏差范围内。

J.6.2 壁厚应在表 J.4 规定的偏差范围内。

J.6.3 除另有协议外,钢管的最小平均长度应为 12.1 m (39.7 ft)。如购方要求,制造商应确定每订货批钢管的最大平均长度。除另有协议外,每根钢管的实际长度应在 11.7 m (38.4 ft)至 12.70 m (41.7 ft)的范围内。经购方同意,取样用的钢管可做为短管交货。

注:起草本标准时,钢管最小平均长度 12.1 m 是一些采用“S-铺设”铺管船的最佳操作长度。在此期间可能发生变化。最小平均长度 12.1 m 可能不适用于深海“J-铺设”操作,可随使用的“J-铺设”方法发生变化,故购方有责任与制造商和钢管铺设承包商协商钢管的交付长度范围。

J.6.4 直度偏差应符合以下要求:

- a) 钢管全长范围内,直度总偏离不应超过钢管全长的 0.15%;
- b) 每根钢管管端 1.0 m (3.0 ft)部分的局部直度偏离应 ≤ 3.0 mm (0.120 in)。

表 J.3 直径和圆度偏差

规定外径 D mm (in)	直径偏差 mm (in)				圆度偏差 mm (in)	
	除管端外 ^a 的钢管		管端 ^{a,b,c}		除管端外 ^a 的钢管	管端 ^{a,b,c}
	SMLS 钢管	焊管	SMLS 钢管	焊管		
$< 60.3 (2.375)$	$\pm 0.5 (0.020)$ 或 $\pm 0.0075D$, 取较大者, 但最大为 $\pm 3.2 (0.125)$				d	
$\geq 60.3 (2.375)$ 至 $\leq 610 (24.000)$					$\pm 0.5 (0.020)$ 或 $\pm 0.0075D$ 取较大者	
$> 610 (24.000)$ 至 $\leq 1422 (56.000)$	$\pm 0.01D$	$\pm 0.005D$, 但最大为 $\pm 4.0 (0.160)$	$\pm 2.0 (0.079)$	$\pm 1.6 (0.063)$	$D/t \leq 75$ 时, $0.01D$ 但最大 $10 (0.4)$	$D/t \leq 75$ 时, $0.0075D$ 但最大 $8 (0.3)$
$> 1422 (56.000)$	如果协议					
^a 管端包括钢管每端 100 mm (4 in)长度范围内的钢管。 ^b 对于 SMLS 钢管,这些偏差适用于 $t \leq 25.0$ mm (0.984 in)的钢管,对更大壁厚,壁厚偏差应协商确定。 ^c 对 $D \geq 219.1$ mm (8.625 in)的钢管,直径和圆度偏差可由计算内径(规定外径减去两倍的规定壁厚)或者测量内径确定,而不采用规定外径(见 10.2.8.3)。 ^d 包括在直径偏差中。						

表 J.4 壁厚偏差

壁厚 t mm (in)	偏差 ^a mm (in)
SMLS 钢管	
$<4.0(0.157)$	+0.6(0.024) -0.5(0.020)
$\geq 4.0(0.157)$ 至 $<10.0(0.394)$	+0.15 t -0.125 t
$\geq 10.0(0.394)$ 至 $<25.0(0.984)$	+0.125 t -0.125 t
$\geq 25.0(0.984)$	+3.7(0.146) 或 +0.1 t , 取较大者 ^b -3.0(0.120) 或 -0.1 t , 取较大者 ^b
HFW 钢管 ^{c,d}	
$\leq 6.0(0.236)$	$\pm 0.4(0.016)$
$> 6.0(0.236)$ 至 $\leq 15.0(0.591)$	$\pm 0.7(0.028)$
$> 15.0(0.591)$	$\pm 1.0(0.039)$
SAW 钢管 ^{c,d}	
$\leq 6.0(0.236)$	$\pm 0.5(0.020)$
$> 6.0(0.236)$ 至 $\leq 10.0(0.394)$	$\pm 0.7(0.028)$
$> 10.0(0.394)$ 至 $\leq 20.0(0.787)$	$\pm 1.0(0.039)$
$> 20.0(0.787)$	+1.5(0.060) -1.0(0.039)
^a 如果订货合同规定的壁厚负偏差比本表给出的对应数值小,则壁厚正偏差应增加,以保证适当的偏差范围。 ^b 对 $D \geq 355.6$ mm (14.000 in) 和 $t > 25.0$ mm (0.984 in) 的钢管,正偏差为 +12.5%,负偏差为 -12.5%。 ^c 壁厚正偏差不适用于焊缝。 ^d 附加限制见 9.13.2 和 J.7.2。	

J.7 焊缝偏差

J.7.1 钢带/钢板错边

对于 HFW 管,钢带/钢板错边[见图 4a)]不得使焊缝处的剩余壁厚小于最小允许壁厚。

对于 SAW 管,钢带/钢板错边[见图 4b)]不应超出表 J.5 的相应数值。

J.7.2 HFW 钢管焊缝毛刺

内毛刺不应超出钢管轮廓 0.3 mm (0.012 in) + $0.05t$ 。

表 J.5 SAW 钢管允许最大错边

规定壁厚 t mm (in)	允许最大错边 ^a mm (in)
$\leq 13.0(0.512)$	1.3(0.051)
$> 13.0(0.512)$ 至 $\leq 20.0(0.787)$	$0.1t$
$> 20.0(0.787)$	2.0(0.079)

^a 这些限制同样适用于钢带/钢板的对头焊缝。

J.7.3 SAW 钢管焊缝焊偏

SAW 钢管焊缝[见图 4d)]焊偏不应超出表 J.6 的相应数值。

表 J.6 焊缝最大允许焊偏

规定壁厚 t mm (in)	焊缝最大允许焊偏量 mm (in)
$\leq 20.0(0.787)$	1.5(0.138 in)
$> 20.0(0.787)$	1.5(0.177 in)

J.8 检查

J.8.1 特殊检查

除表 J.7 专门修改外, 检验频次应符合表 18 的要求。

J.8.2 力学和工艺试验用试块和试样

J.8.2.1 总则

J.8.2.1.1 应截取拉伸试验、CVN 冲击试验、导向弯曲试验、硬度试验、钢板焊缝试验、钢管焊缝试验和 CTOD 试验用试块, 且应按适用的引用标准加工为相应的试样。

J.8.2.1.2 各种类型试验的试块和试样应按图 5、图 6 所示位置和表 J.8 的规定截取, 同时考虑 10.2.3.2~10.2.3.7、10.2.4、J.8.2.2 和 J.8.2.3 的补充要求。

J.8.2.2 CTOD 试验试样

试样应取自焊缝、HAZ 和母材, 且应按 ISO 12135 的要求进行制备。试样的加工方法和试样缺口的位罝应协商确定。

J.8.2.3 硬度试验试块

硬度试验试块应取自所选择钢管的端部, 对于焊接钢管, 在每个试块中部应包含一部分直焊缝或螺旋焊缝(见图 J.1b)。

J. 8.3 试验方法

J. 8.3.1 CTOD 试验

CTOD 试验应按 ISO 12135 或 ASTM E1290^[29] 的要求进行。试验温度应在订货合同中规定。

J. 8.3.2 硬度试验

J. 8.3.2.1 母材硬度试验应根据 GB/T 4340.1 或 ASTM E92 采用维氏试验方法, 或根据 ISO 6508 或 ASTM E18 采用洛氏试验 HR15N 方法进行。有争议时, 应采用维氏试验方法。

HAZ 和焊缝的硬度试验应根据 GB/T 4340.1 或 ASTM E 92 采用维氏试验方法进行。

在管体和母材试验中, 当单点硬度读数超过相应验收极限时, 如果三点中最小值与在这三点附近加取的六点中最大值的平均值不超过相应验收极限, 且单点读数超过相应验收极限的幅度不多于 10 HV10 或 2 HRC (选两者中适用者), 也可视为该单点合格。

J. 8.3.2.2 SMLS 钢管的硬度试验位置应按图 J.1 a) 所示, 以下情况除外:

- $t < 4.0 \text{ mm}$ (0.156 in) 钢管, 只需进行中间壁厚的硬度试验。
- 4.0 mm (0.156 in) $\leq t < 6 \text{ mm}$ (0.236 in) 钢管, 只需进行内表面和外表面的硬度试验。
- 如果协议, 每一全厚度位置的三点 (如图 J.1 a) 所示) 压痕硬度试验是可接受的。

J. 8.3.2.3 焊接钢管的硬度试验的位置应包括焊缝横截面。应在母材、可见的热影响区和焊缝中心线上压制压痕, 如图 J.1 b) 和图 J.1 c) 所示, 以下情况除外:

- $t < 4.0 \text{ mm}$ (0.156 in) 钢管, 只需进行中间壁厚的硬度试验。
- 4.0 mm (0.156 in) $\leq t < 6 \text{ mm}$ (0.236 in) 钢管, 只需进行内表面和外表面的硬度试验。
- 如果协议, 只要硬度压痕点仍位于母材上, 母材的硬度压痕点与焊缝中心线的距离可小于图 J.1 c) 所示。

J. 8.4 无损检验

无损检验见 J.2 和附录 A。

表 J.7 检验频次

检验类型	钢管类型	检验频次
$D < 508 \text{ mm}$ (20.000 in) 钢管管体拉伸试验	SMLS、HFW、SAWL 或 SAWH	相同冷扩径率 ^a 不多于 100 根钢管为一试验批, 每批一次。
$D \geq 508 \text{ mm}$ (20.000 in) 钢管管体拉伸试验	SMLS、HFW、SAWL 或 SAWH	相同冷扩径率 ^a 不多于 50 根钢管为一试验批, 每批一次。
219.1 mm (8.625 in) $\leq D < 508 \text{ mm}$ (20.000 in) 焊管直缝或螺旋焊缝拉伸试验	HFW、SAWL 或 SAWH	相同冷扩径率 ^{a,b} 不多于 100 根钢管为一试验批, 每批一次。
$D \geq 508 \text{ mm}$ (20.000 in) 焊管直缝或螺旋焊缝拉伸试验	HFW、SAWL 或 SAWH	相同冷扩径率 ^{a,b,c} 不多于 50 根钢管为一试验批, 每批一次。
$D \geq 219.1 \text{ mm}$ (8.625 in) SAW 管钢带/钢板对头焊缝拉伸试验	SAWH	相同冷扩径率 ^{a,b,d} 不多于 50 根钢管为一试验批, 每批一次。

表 J.7 (续)

检验类型	钢管类型	检验频次
具有表 22 规定壁厚且 114.3 mm (4.500 in) $\leq D < 508$ mm (20.000 in) 钢管管体 CVN 冲击试验	SMLS、HFW、SAWL 或 SAWH	相同冷扩径率 ^a 不多于 100 根钢管为一试验批, 每批一次。
具有表 22 规定壁厚且 $D \geq 508$ mm (20.000 in) 钢管管体 CVN 冲击试验	SMLS、HFW、SAWL 或 SAWH	相同冷扩径率 ^a 相同熔炼炉不多于 50 根钢管为一试验批, 每批一次。
有表 22 规定壁厚且 114.3 mm (4.500 in) $\leq D < 508$ mm (20.000 in) 焊管直缝或螺旋焊缝 CVN 冲击试验	HFW、SAWL 或 SAWH	相同冷扩径率 ^{a,b} 不多于 100 根钢管为一试验批, 每批一次。
具有表 22 规定壁厚且 $D \geq 508$ mm (20.000 in) 焊管直缝或螺旋焊缝 CVN 冲击试验	HFW、SAWL 或 SAWH	相同冷扩径率 ^{a,b,c} 不多于 50 根钢管为一试验批, 每批一次。
具有表 22 规定壁厚且 $D \geq 114.3$ mm (4.500 in) 焊管钢带/钢板对头焊缝 CVN 冲击试验	SAWH	相同冷扩径率 ^{a,b,d} 不多于 50 根钢管为一试验批, 每批一次。
如果协议, 钢管管体、焊管的直焊缝或螺旋焊缝和 HAZ 硬度试验	HFW、SAWL、SAWH 或 SMLS	依照协议。
$D \leq 168.3$ mm (6.625 in) 钢管直径和圆度	SMLS、HFW、SAWL 或 SAWH	不多于 100 根钢管为一试验批, 每批一次。
$D > 168.3$ mm (6.625 in) 钢管直径和圆度	SMLS、HFW、SAWL 或 SAWH	不多于 20 根钢管为一试验批, 每批一次。
无损检验	SMLS、HFW、SAWL 或 SAWH	符合附录 K 要求。
如果协议, 钢级 \geq L360/X52 钢管的 CTOD 试验, 仅供参考。	SAWL 或 SAWH	一次, 仅在制造工艺评定时进行。

^a 冷扩径率由制造商确定, 冷扩径率是扩径前外径或圆周长度与扩径后外径或圆周长度的比值。冷扩径率增加或减少量超过 0.002 时, 则要求建立一个新的试验批。

^b 另外, 对每个焊管机组生产的钢管每周至少应试验一次。

^c 对于双缝管, 代表试验批所选钢管的两条焊缝都应进行试验。

^d 仅适用于含有钢带/钢板对头焊缝的成品螺旋焊管。

表 J.8 力学试验试样取样数量、方向和位置

钢管类型	取样位置	试验类型	试样取样数量、方向和位置 ^a		
			规定外径 D mm (in)		
			<219.1(8.625)	≥219.1(8.625) 至<508(20.000)	≥508(20.000)
SMLS,非冷扩径 [见图 5a)]	管体	拉伸	1L ^b	1L	1L
		CVN	3T	3T	3T
		硬度	1T	1T	1T
SMLS,冷扩径 [见图 5a)]	管体	拉伸	1L ^b	1T ^c	1T ^c
		CVN	3T	3T	3T
		硬度	1T	1T	1T
HFW [见图 5b)]	管体	拉伸	1L90 ^b	1T180 ^{c,d}	1T180 ^{c,d}
		CVN	3T90	3T90	3T90
	焊缝	拉伸	—	1W	1W
		CVN	3W	3W	3W
		硬度	1W	1W	1W
	管体和焊缝	压扁	见图 6		
SAWL [见图 5b)]	管体	拉伸	1L90 ^b	1T180 ^{c,d}	1T180 ^{c,d}
		CVN	3T90	3T90	3T90
	焊缝	拉伸	—	1W	1W ^e
		CVN	3W 和 3HAZ	3W 和 3HAZ	3W ^e 和 3HAZ ^e
		导向弯曲	2W	2W	2W ^e
		硬度	1W	1W	1W ^e
SAWH [见图 5c)]	管体	拉伸	1L ^b	1T ^c	1T ^c
		CVN	3T	3T	3T
	焊缝	拉伸	—	1W	1W
		CVN	3W 和 3HAZ	3W 和 3HAZ	3W 和 3HAZ
		导向弯曲	2W	2W	2W
		硬度	1W	1W	1W
	钢带/板 对头焊缝	拉伸	—	1WS	1WS
		CVN	3WS 和 3HAZ	3WS 和 3HAZ	3WS 和 3HAZ
		导向弯曲	2WS	2WS	2WS
硬度		1WS	1WS	1WS	

^a 用于表示试样方向和位置的符号说明见图 5。

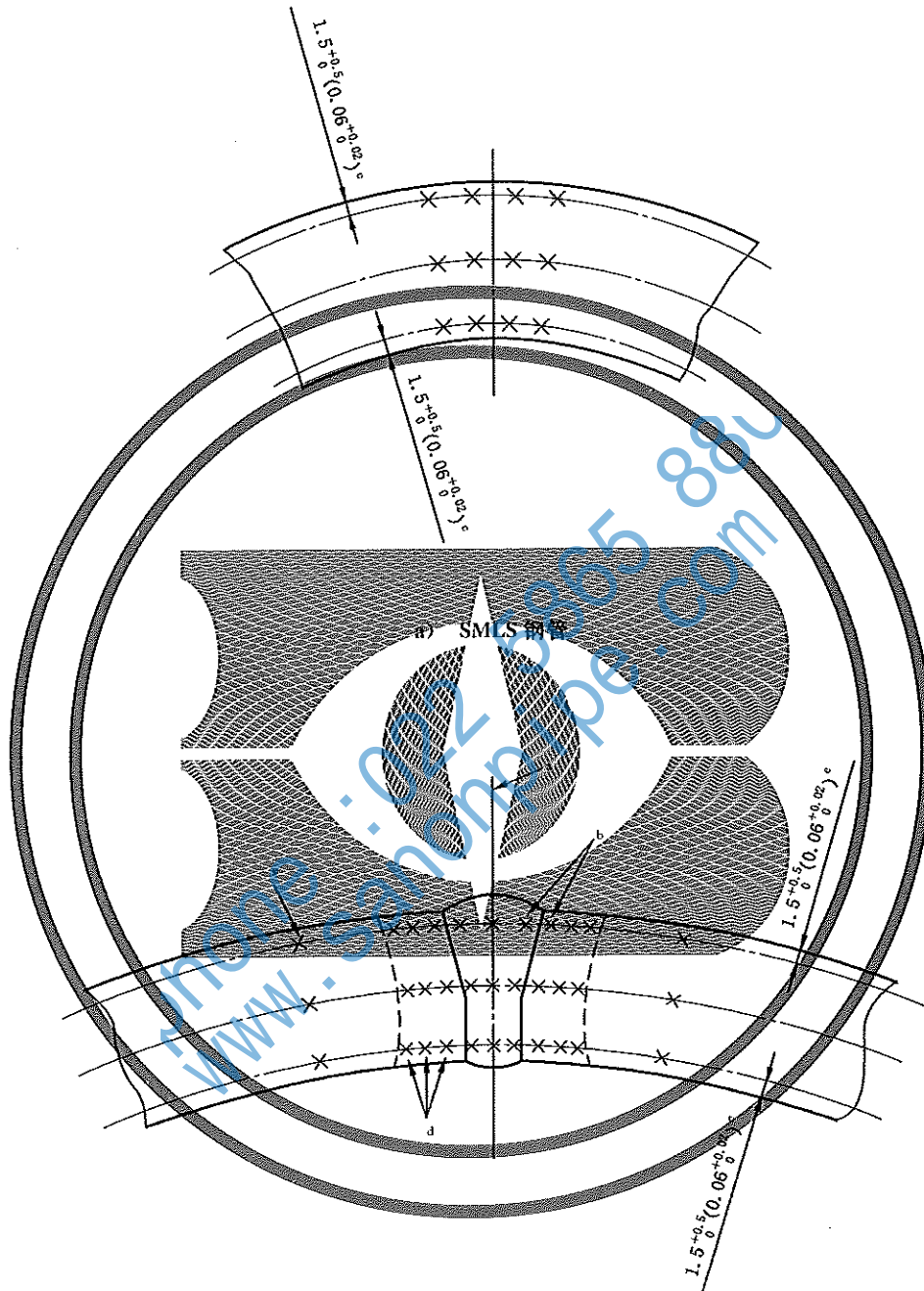
^b 由制造商选择可使用全截面纵向试样。

^c 如果协议,可根据 ASTM A370 要求,用环形试样通过液压胀环试验测定横向屈服强度。

^d 对于深海铺设管线,可规定补充纵向试验,试验要求和频次需协议。

^e 对于双缝管,代表试验批的所选钢管的两个直焊缝都应进行试验。

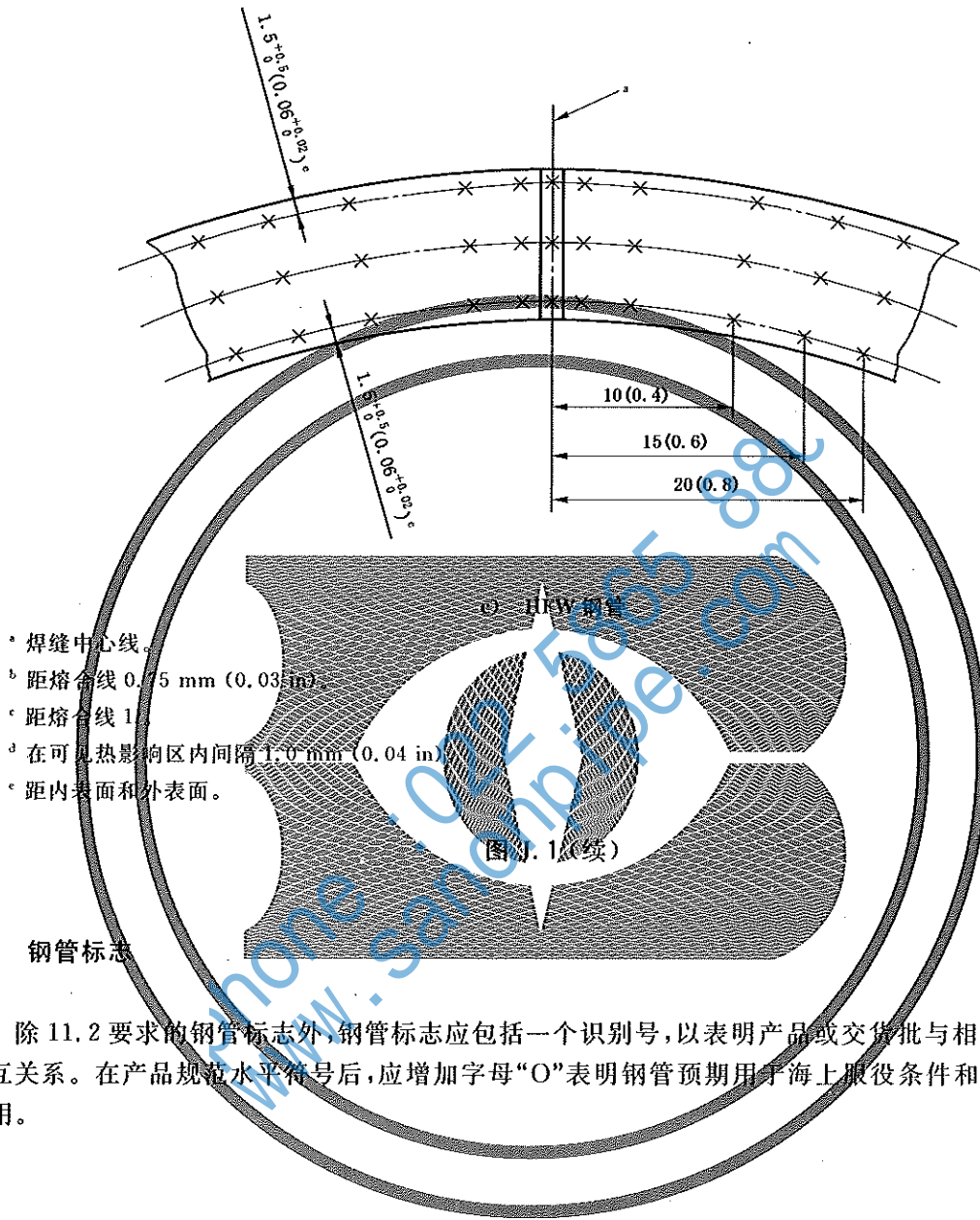
单位为毫米(英寸)



b) SAW 钢管

图 J.1 硬度试验位置

单位为毫米(英寸)



J.9 钢管标志

除 11.2 要求的钢管标志外,钢管标志应包括一个识别号,以表明产品或交货批与相关检查文件的相互关系。在产品规范水平符号后,应增加字母“O”表明钢管预期用于海上服役条件和附录 J 的要求适用。

附录 K

(规范性附录)

酸性和/或海上服役条件钢管的无损检验

K.1 说明

本附录适用于订购酸性服役条件或海上服役条件的钢管,或订购酸性和海上两种组合服役[见 7.2c)50)和/或 7.2c)54)]条件的钢管。在这些条件使用的钢管,除本附录特别修改的条款外,附录 E 的无损检验要求适用。

K.2 无损检验一般要求和验收极限

K.2.1 管端分层缺欠

K.2.1.1 沿圆周方向尺寸 >6.4 mm (0.25 in)且面积 >100 mm² (0.15 in²)的分层缺欠应判为缺陷。

K.2.1.2 对于 $t \geq 5.0$ mm (0.197 in)的钢管,应按照 SY/T 6423.7 的要求,对距每个管端 50 mm (2.0 in)区域内进行超声波检验,以确认钢管不存在上述分层缺陷。

K.2.1.3 如果协议,对 $t \geq 5.0$ mm (0.197 in)的钢管,在距管端 100 mm (4.0 in)范围内应按照 SY/T 6423.7 进行超声波检验,以确认钢管不存在上述分层缺陷。

K.2.1.4 如果协议,应按照 ISO 13664 或 ASTM E709 要求,对每根钢管的管端面/坡口面的分层缺欠进行磁粉检验,圆周方向尺寸 >6.4 mm (0.25 in)的分层缺欠应判为缺陷。

K.2.2 可疑钢管

K.2.2.1 在进行规定的无损检验时,引起触发/报警指示的钢管应被认定为可疑钢管。

K.2.2.2 除本附录,附录 H 或附录 J(选适用者)另有规定外,可疑钢管应按照适用的标准进行无损检验。

K.2.2.3 补焊应按照 C.4 的要求进行。

K.2.2.4 对缺陷进行修磨时,应通过局部外观检查验证缺陷完全去除,必要时辅以适当的无损检验方法进行验证。

K.2.2.5 用于局部可疑区域(修磨或未修磨)的任何手动无损检验所采用的检验灵敏度,检验参数和验收等级(对比标样刻槽深度)应与初始检验可疑钢管所采用的检验灵敏度、检验参数和验收等级完全相同,手动超声波检验扫查速度应 ≤ 150 mm/s (6 in/s)。

K.3 SMLS 钢管的无损检验

K.3.1 纵向缺欠的超声波检验

按照 ISO 9303 或 ASTM E213 的要求,应对 SMLS 钢管进行全管体纵向缺欠的超声波检验。验收极限应符合 ISO 9303:1989 规定的验收等级 L2/C。

K.3.2 管体分层缺欠

K.3.2.1 酸性服役条件下,超过表 K.1 酸性服役条件验收极限的单个分层和/或分布密度的分层应判

为缺陷。应按照 SY/T 6423.6—1999(除 4.2 外), ASTM A435 或 ASTM A578 规定, 采用超声波检验方法对这些要求的符合性进行验证。自动检验的覆盖面应 $\geq 20\%$ 的钢管表面。

K. 3.2.2 海上服役条件下, 超过表 K.1 海上服役条件验收极限的单个分层和/或分布密度的分层应判为缺陷。如果协议, 应按照 SY/T 6423.6—1999(除 4.2 外), ASTM A435 或 ASTM A578 规定, 采用超声波检验方法对这些要求的符合性进行验证。自动检验的覆盖面应 $\geq 20\%$ 的钢管表面。

K. 3.3 壁厚的超声波检验

应按照 ISO 10543 或 ASTM E114 的规定, 对 SMLS 钢管进行全管体超声波检验, 以验证其壁厚是否符合最小允许壁厚要求。壁厚超声波检验的覆盖面应 $\geq 25\%$ 的钢管表面, 或如果协议, 可规定较大的最小覆盖面。

K. 3.4 补充无损检验

K. 3.4.1 如果协议, 应按照 ISO 9305:1989 中的验收等级 L2/C 或 ASTM E213 的要求, 对 SMLS 钢管的横向缺欠应进行超声波检验。

K. 3.4.2 如果协议, 应采用漏磁方法对 SMLS 钢管全管体的纵向缺欠和/或横向缺欠进行检验, 纵向缺欠应按照 ISO 9402:1989 中的验收等级 L2 或 ASTM E570 进行检验, 横向缺欠应按照 ISO 9598:1989 中的验收等级 L2 或 ASTM E570 进行检验。

K. 3.4.3 如果协议, 应采用 ISO 9304:1989(验收等级 L2)或 ASTM E309 规定的涡流方法, 对 SMLS 钢管的全管体缺欠进行检验。

K. 3.4.4 如果协议, 在所有其他无损检验和外观检查完成之后, 应按照 ISO 13665 或 ASTM E709 的要求, 在每熔炼炉或每 50 根为一批的 SMLS 钢管中(取较小者)随机抽取一根钢管, 对其进行全管体磁粉检验, 以验证对 9.10 要求的符合性。检验前应对钢管进行喷丸处理, 处理后使外表面达到 GB/T 8923—1988 规定的 Sa 2 $\frac{1}{2}$ 级。

K. 4 HFW 钢管无损检验

K. 4.1 焊缝无损检验

应对 HFW 钢管焊缝全长进行纵向缺欠的超声波检验, 并按下列验收极限之一进行验收:

- a) SY/T 6423.2—1999, 验收等级 L3/C, 或如果协议, 验收等级 L2/C;
- b) ISO 9303:1989, 验收等级 L3, 或如果协议, 验收等级为 L2;
- c) ASTM E273.

K. 4.2 管体分层缺欠

如果协议, 应分别按 SY/T 6423.6—1999(除 4.2 外)或 SY/T 6423.5 的要求, 对钢管或钢带/钢板进行分层缺欠的超声波检验, 相应验收等级见表 K.1。自动检验的覆盖面应 $\geq 20\%$ 的钢管表面。

K. 4.3 钢带/钢板边缘或焊缝邻近区域的分层缺欠

如果协议, 应分别按 SY/T 6423.5 或 SY/T 6423.4 的要求, 对钢带/钢板边缘两侧或焊缝两侧各超过 15 mm (0.6 in) 宽度范围内的分层缺欠进行超声波检验, 验收等级见表 K.1。

K. 4.4 补充无损检验

如果协议, 应按 ISO 9303 或 ASTM E213 的要求, 对 HFW 钢管管体的纵向缺欠进行超声波检验, 或者按 ISO 9402:1989(验收等级为 L3/C, 或如果协议验收等级为 L2/C)或 ASTM E 570 要求进行漏磁检验。

K.5 SAW 钢管的无损检验

K.5.1 焊缝纵向和横向缺欠的超声波检验

K.5.1.1 应按 SY/T 6423.3—1999 的要求,对 SAW 钢管焊缝全长的纵向缺欠和横向缺欠进行超声波检验,验收等级为 L2,并作如下修订:

- a) 刻槽深度应 ≤ 2.0 mm (0.080 in)。
- b) 不允许使用位于焊缝中心的内部和外部纵向刻槽校准设备。
- c) 允许使用验收等级为 L2 的内部和外部刻槽替代钻孔对比标样,校准检测横向缺欠的设备,这些刻槽与焊缝垂直且位于焊缝中心。在这种情况下,刻槽间与刻槽两边的焊缝余高应磨削到与钢管母材表面平齐。为获得清晰可分辨的、相互分离的超声波信号回波,刻槽沿纵向应有足够的间距,且与任何原始焊缝也应留有足够间距。每一个刻槽的全波高度信号用于设置设备的触发/报警门限。

表 K.1 分层缺欠的验收极限

服役条件	最大单个缺欠		考虑的最小缺欠尺寸			最大分布密度 ^a
	面积 mm ² (in ²)	长度 mm (in)	面积 mm ² (in ²)	长度 mm (in)	宽度 mm (in)	
海上服役条件	1 000 (1.6)		300 (0.45)	35 (0.14)	8 (0.3)	10 每 1.0 m × 1.0 m (3.3 ft × 3.3 ft) 的正方形 ^b
酸性服役条件	500 (0.8)	无规定	150 (0.2)	15 (0.6)	8 (0.3)	10 [每 500 mm × 500 mm (1.6 ft × 1.6 ft)的正方形] ^c
酸性服役条件, 如果协议	100 (0.16)		30 (0.05)	5 (0.2)	5 (0.2)	5 [每 500 mm × 500 mm (1.6 ft × 1.6 ft)的正方形] ^c
钢板/钢带边缘或焊缝邻近区域 ^d						
酸性或海上服役条件	100 (0.16)	20 (0.8)	—	10 (0.4)	—	3 [每 1.0 m (3.3 ft)长度上]

注 1: 管体(或钢带/钢板)上的缺欠大于最小缺欠尺寸是指该缺欠最小面积,最小长度和最小宽度均大于表中规定值。
注 2: 为确定可疑区域的范围,当两个相邻可疑区域的间距小于可疑区域的两个较小轴向尺寸的较小值时,应将这两个区域视为一个区域。

^a 小于最大缺欠尺寸且大于最小缺欠尺寸的缺欠数量。
^b 对 $D < 323.9$ mm (12.375 in) 钢管或宽度小于 1 000 mm (39.4 in) 钢带/钢板,缺欠的最大分布密度按 1.0 m² (10.8 ft²) 面积上的缺欠数量计算。
^c 对 $D < 168.3$ mm (6.625 in) 的钢管或宽度小于 500 mm (19.7 in) 的钢带/钢板,缺欠的最大分布密度按 0.25 m² (2.7 ft²) 面积上的缺欠数量计算。
^d 钢带/钢板边缘最大缺欠的面积是平行于钢带/钢板边缘的最大缺欠长度和其横向尺寸的乘积,如果其长度或横向尺寸有一项超过规定,则认为该缺欠大于最大缺欠尺寸。

如果协议,允许采用固定深度的内部和外部刻槽替代验收等级为 L2 的内部和外部刻槽校准设备,并通过电子方法(如增加 dB 值)提高检验灵敏度。在这种情况下(称为“两-λ”法),刻槽深度应为所使用超声波频率波长的两倍。波长[单位为 m (ft)]由式(K. 1)确定:

$$\lambda = \frac{V_1}{f} \dots\dots\dots (K. 1)$$

式中:

V_1 ——横波声速,单位为米每秒(英尺每秒)[m/s (ft/s)];

f ——频率,单位为赫兹(Hz)(每秒的周期数)。

例如:在检测频率为 4 MHz 时,其波长为 0.8 mm (0.031 in),则刻槽深度为 1.6 mm (0.063 in)。检验灵敏度的提高应根据钢管的壁厚来确定,且制造商应向购方证实获得的检验灵敏度与使用验收等级 L2 刻槽获得的检验灵敏度基本相当。

d) 制造商可按 K. 5.3 规定对可疑区域进行复验。

K. 5.1.2 应对 SAWH 钢管的钢带/钢板对头焊缝全长进行超声波检验,其检验灵敏度和检验参数应与螺旋焊缝检验(按照 K. 5.1.1 规定)相同。

另外,T 型接头,即钢带/钢板对头焊缝的端部与螺旋焊缝的交接处,应按 E. 4 的规定进行射线检验。

K. 5.1.3 应对对接钢管环焊缝全长进行超声波检验,检验灵敏度和参数(按照 K. 5.1.1 规定)与螺旋焊缝或直焊缝的相同。

另外,T 型接头,即环焊缝与 SAWL 钢管的直焊缝,或环焊缝与 SAWH 钢管的螺旋焊缝的交接处,应按 E. 4 规定进行射线检验。

K. 5.2 管体和钢带/钢板边缘的分层缺陷

K. 5.2.1 应按 SY/T 6423.5 的规定,对管体或钢带/钢板进行分层缺陷的超声波检验,相应服役条件的验收极限见表 K. 1,其检验覆盖率≥20%。

这种检验既可以在钢带/钢板生产厂进行,也可以在钢管制造厂进行。

K. 5.2.2 应按 SY/T 6423.5 的规定,对钢带/钢板两侧边缘(包括邻近螺旋焊管钢带/钢板对头焊缝两侧)超过 15 mm (0.5 in)的宽度范围进行分层缺陷的超声波检验,其验收极限见表 K. 1 钢板/钢带边缘或焊缝邻近区域的相应规定。

K. 5.3 管端/补焊区域焊缝无损检验

自动超声波检验设备无法检验的管端焊缝和补焊区域焊缝(见 C. 4),应按下列规定进行检验:

a) 纵向缺陷采用手动或半自动超声波方法检验,其检验灵敏度和检验参数与 K. 5.1.1 规定相同,或如果协议,按 E. 4 规定进行射线检验。

b) 横向缺陷采用手动或半自动超声波方法检验,其检验灵敏度和检验参数与 K. 5.1.1 规定相同,或按 E. 4 规定进行射线检验。

手动超声波检验扫查速度应≤150 mm/s (6 in/s)。

K. 5.4 补充无损检验

如果协议,应按 ISO 13665 或 ASTM E709 规定,对每根钢管两端最少 50 mm (2.0 in)长度的外焊缝和内焊缝表面进行磁粉检验,任何超过 3.0 mm (0.12 in)的指示应按 C. 2 规定进行核查和处置。

附 录 L
(资料性附录)
钢 牌 号

表 L.1 列出了欧洲使用的钢牌号(钢号)指南。

表 L.1 欧洲使用的与本标准对应的钢牌号(钢号)

GB/T 9711/ISO 3183 钢名	EN 10027-2 钢号
表 4*PSL1 钢管钢级	
L175	1.870 0
L175P	1.870 7
L210	1.871 3
L245	1.872 3
L290	1.872 8
L320	1.872 9
L360	1.873 0
L390	1.872 4
L415	1.872 5
L450	1.872 6
L485	1.872 7
表 5*PSL2 钢管钢级	
L245R	1.878 8
L290R	1.878 9
L245N	1.879 0
L290N	1.879 1
L320N	1.879 2
L360N	1.879 3
L390N	1.897 0
L415N	1.873 6
L245Q	1.873 7
L290Q	1.873 8
L320Q	1.873 9
L360Q	1.874 1
L390Q	1.874 0
L415Q	1.874 2
L450Q	1.874 3
L485Q	1.874 4
L555Q	1.874 5

表 L.1 (续)

GB/T 9711/ISO 3183 钢名	EN 10027-2 钢号
表 5 ^a PSL2 钢管钢级	
L245M	1.874 6
L290M	1.874 7
L320M	1.874 8
L360M	1.874 9
L390M	1.897 1
L415M	1.875 2
L450M	1.875 4
L485M	1.875 6
L555M	1.875 8
L625M	1.875 3
L690M	1.897 9
L830M	1.875 5
表 H.1 ^a 酸性服役条件 PSL2 钢管钢级	
L245NS	1.102 0
L290NS	1.102 1
L320NS	1.102 2
L360NS	1.875 7
L245QS	1.102 5
L290QS	1.102 6
L320QS	1.102 7
L360QS	1.875 9
L390QS	1.876 0
L415QS	1.876 1
L450QS	1.876 2
L485QS	1.876 3
L245MS	1.103 0
L290MS	1.103 1
L320MS	1.103 2
L360MS	1.103 3
L390MS	1.103 4
L415MS	1.876 6
L450MS	1.876 7
L485MS	1.876 8

表 L.1 (续)

GB/T 9711/ISO 3183 钢名	EN 10027-2 钢号
表 J.1* 海上服役条件 PSL2 钢管钢级	
L245NO	1.104 0
L290NO	1.104 1
L320NO	1.104 2
L360NO	1.877 8
L245QO	1.104 5
L290QO	1.104 6
L320QO	1.104 7
L360QO	1.877 1
L390QO	1.877 2
L445QO	1.877 3
L450QO	1.877 4
L485QO	1.877 5
L555QO	1.877 6
L245MO	1.105 0
L290MO	1.105 1
L320MO	1.105 2
L360MO	1.878 1
L390MO	1.878 2
L445MO	1.878 3
L450MO	1.878 4
L485MO	1.878 5
L555MO	1.878 6
* 表号仅指 GB/T 9711/ISO 3183 表号。	

附录 M
(资料性附录)

GB/T 9711 (ISO 3183)与其源文件间对应术语

表 M.1 列出了本版本 GB/T 9711 (ISO 3183)和 GB/T 9711.1 (ISO 3183-1^[15])、GB/T 9711.2 (ISO 3183-2^[16])、GB/T 9711.3 (ISO 3183-3^[17])和 API Spec 5L 第 43 版^[18]的对应术语。

表 M.1 GB/T 9711 (ISO 3183)与其源文件间对应术语

源文件	PSL	服役条件	GB/T 9711—2011
GB/T 9711.1 (ISO 3183-1 ^[15])	不适用	气体或液体	PSL1
GB/T 9711.2 (ISO 3183-2 ^[16])	不适用	气体或液体	PSL2
		气体,与延性断裂有关	PSL2+附录 C,采用方法 1
GB/T 9711.3 (ISO 3183-3 ^[17])	不适用	酸性服役条件	PSL2+附录 H
		海上服役条件	PSL2+附录 I
		其他服役条件	PSL2,CVN 和/或 DWT 试验规定的恰当低温
API Spec 5L 第 43 版	PSL1	气体或液体	PSL1
	PSL2		PSL2
	PSL2+SR5A		PSL2+在 7.2c)中的选择
	PSL2+SR5B		PSL2
	PSL2+SR6		PSL2+在 7.2d)11)中的选择
	PSL1 或 PSL2+SR7		PSL1 或 PSL2+附录 I
	PSL2+SR19		PSL2+附录 G,采用方法 4

[24] ISO 15614-1,金属材料焊接工艺规范和评定——焊接工艺试验——第1部分:钢的电弧焊和气焊,镍及其合金的电弧焊

[25] EN 287-1⁹⁾,焊工资质鉴定试验——熔焊——第1部分:钢

[26] ISO 9606-1,焊工资质鉴定试验——熔焊——第1部分:钢

[27] ASME 第Ⅸ部分¹⁰⁾,锅炉及压力容器规范——焊接及钎焊评定

9) CEN, European Committee for Standardization, Central Secretariat, Rue de Stassart 36, B-1050, Brussels, Belgium.

10) American Society of Mechanical Engineers, Three Park Avenue, New York, NY 10016-5990, USA.

phone : 022 5865 886
www.sanonpipe.com

参 考 文 献

- [1] ASTM E29-04, 试验数据中采用有效数字确定符合规范的标准作法¹⁾
- [2] ISO/TS 29001, 石油、石化和天然气工业—特定部分: 质量管理体系—对产品和服务机构的要求
- [3] ISO 11961, 石油和天然气工业—用作钻杆的钢管规范
- [4] ISO 11960, 石油和天然气工业—油井用套管或油管的钢管
- [5] ISO 4200, 平端焊接钢管和平端无缝钢管—尺寸和单位长度质量总表
- [6] ASME B36.10M, 焊接钢管和无缝锻造钢管²⁾
- [7] ISO 6761, 钢管—钢管和管件端部焊接准备
- [8] EPRG 输气管线止裂韧性的建议—3R international 10-11/1995 pp. 607-611³⁾ RE. G., Pistone, G., Vogt, G., DEMOFONTI, G. 和 JONE, G. G.
- [9] 收录于 EPRG 剪切止裂韧性推荐作法中的安全随机评估—3R international 10-11/1998 pp. 728-733³⁾ DAWSON, J. 和 PISTONE, G.
- [10] 天然气管线的断裂控制技术, NG—18 报告号: 208, PR-3-9113, 1993 年 12 月⁴⁾, EIBER, R. J., BUBENIK, T. A. 和 MAXEY, W. A.
- [11] 全尺寸试样确定北美管线钢管韧性, 石油和天然气, 97(45) 卷, 1999 年 11 月 8 日 EIBER, R. J., LEIS, B., CARLSON, L., HORNER, N. 和 GILROY-SCOTT, A.
- [12] 管线钢管剪切断裂扩展; 分委会总结报告—大口径管线钢管制造商 AISI 委员会; 1974 年 9 月 1 日⁵⁾。
- [13] 油气生产含 H₂S 环境中碳钢和低合金钢材料要求导则⁶⁾, EFC 出版物 16
- [14] DNV-OS-F101, 海底管线系统⁷⁾
- [15] ISO 3183-1, 石油天然气工业—管线钢管—交货技术条件——第 1 部分: A 级钢管
- [16] ISO 3183-2, 石油天然气工业—管线钢管—交货技术条件——第 2 部分: B 级钢管
- [17] ISO 3183-3, 石油天然气工业—管线钢管—交货技术条件——第 3 部分: C 级钢管
- [18] API Spec 5L, 43rd, 2004 年 3 月管线钢管规范⁸⁾
- [19] API RP 5L1, 管线钢管铁路运输推荐作法
- [20] API RP 5LW, 管线钢管船舶和海轮运输推荐作法
- [21] NACE MR0175/ISO 15156-1, 石油天然气工业—油气生产中用于含有硫化氢环境中的材料——第 1 部分: 抗开裂材料选择的一般原则
- [22] API Spec 5CT, 套管和油管规范
- [23] EN 10027-2, 钢牌号系统——第 2 部分: 数字系统

1) ASTM International, 100 Barr Harbor Drive, West Conshohocken, PA 19428-2959, USA.

2) American Society of Mechanical Engineers, Three Park Avenue, New York, NY 10016-5990, USA.

3) EPRG c/o Salzgitter Mannesmann Forschung, GmbH, Ehinger Strasse 200, 47259, Duisburg, Germany.

4) Pipeline Research Council International, 1401 Wilson Boulevard, Site 1101, Arlington, VA 22209, USA. www.prci.com

5) American Iron & Steel Institute, 600 Anderson Drive, Pittsburgh, PA 15220, USA.

6) Maney Publishing, Hudson Road, Leeds LS9 7DL, UK and 1 Carlton House Terrace, London SW1Y 5DB, UK.
www.maney@maney.co.uk

7) Det Norske Veritas A. S., Veritasveien 1, N-1322 Høvik, Norway. www.dnv.com

8) American Petroleum Institute, 1220 L Street, N. W., Washington, DC 20005, USA.

phone : 022 5865 888
www.sanonpipe.com

中华人民共和国
国家标准
石油天然气工业
管线输送系统用钢管
GB/T 9711—2011

*

中国标准出版社出版发行
北京市朝阳区和平里西街甲2号(100013)
北京市西城区三里河北街16号(100045)

网址 www.spc.net.cn
总编室:(010)64275323 发行中心:(010)51780235
读者服务部:(010)68523946

中国标准出版社秦皇岛印刷厂印刷
各地新华书店经销

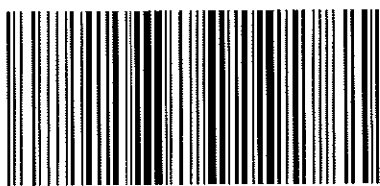
*

开本 880×1230 1/16 印张 8.25 字数 251 千字
2012年4月第一版 2012年5月第二次印刷

*

书号: 155066·1-44798 定价 102.00 元

如有印装差错 由本社发行中心调换
版权专有 侵权必究
举报电话:(010)68510107



GB/T 9711—2011